

7 November 2019

Соглашение

О принятии согласованных технических правил Организации Объединенных Наций для колесных транспортных средств, предметов оборудования и частей, которые могут быть установлены и/или использованы на колесных транспортных средствах, и об условиях взаимного признания официальных утверждений, выдаваемых на основе этих правил Организации Объединенных Наций*

(Пересмотр 3, включающий поправки, вступившие в силу 14 сентября 2017 года)

Добавление 9 — Правила № 10 ООН

Пересмотр 5 — Поправка 2

Поправки серии 06 — Дата вступления в силу: 15 октября 2019 года

Электромагнитная совместимость

Данный документ опубликован исключительно в информационных целях. Аутентичным и юридически обязательным текстом является документ ECE/TRANS/WP.29/2019/20.



ОРГАНИЗАЦИЯ ОБЪЕДИНЕННЫХ НАЦИЙ

* Прежние названия Соглашения:

Соглашение о принятии единообразных условий официального утверждения и о взаимном признании официального утверждения предметов оборудования и частей механических транспортных средств, совершено в Женеве 20 марта 1958 года (первоначальный вариант);
Соглашение о принятии единообразных технических предписаний для колесных транспортных средств, предметов оборудования и частей, которые могут быть установлены и/или использованы на колесных транспортных средствах, и об условиях взаимного признания официальных утверждений, выдаваемых на основе этих предписаний, совершено в Женеве 5 октября 1995 года (Пересмотр 2).

GE.19-19237 (R) 211119 271119



Просьба отправить на вторичную переработку



Правила № 10 серии 06

Единые предписания, касающиеся официального утверждения транспортных средств в отношении электромагнитной совместимости

Содержание

Стр.

Правила

1.	Область применения	5
2.	Определения	5
3.	Заявка на официальное утверждение	10
4.	Официальное утверждение	12
5.	Маркировка.....	13
6.	Технические требования применительно к конфигурациям, кроме режима зарядки ПЭАС с подключением к электросети	14
7.	Дополнительные технические требования применительно к конфигурации «режим зарядки ПЭАС с подключением к электросети»	20
8.	Изменение или распространение официального утверждения типа транспортного средства после добавления или замены электрического/электронного сборочного узла (ЭСУ).....	34
9.	Соответствие производства	35
10.	Санкции, налагаемые за несоответствие производства	36
11.	Окончательное прекращение производства.....	36
12.	Модификация типа транспортного средства или ЭСУ и распространение официального утверждения	36
13.	Переходные положения	37
14.	Названия и адреса технических служб, уполномоченных проводить испытания для официального утверждения, и органов по официальному утверждению типа	38
	Добавление 1 — Перечень стандартов, указанных в настоящих Правилах.....	39
	Добавление 2 — Контрольные пределы для широкополосных помех, создаваемых транспортным средством — расстояние между антенной и транспортным средством: 10 м	41
	Добавление 3 — Контрольные пределы для широкополосных помех, создаваемых транспортным средством — расстояние между антенной и транспортным средством: 3 м	42
	Добавление 4 — Контрольные пределы для узкополосных помех, создаваемых транспортным средством — расстояние между антенной и транспортным средством: 10 м	43
	Добавление 5 — Контрольные пределы для узкополосных помех, создаваемых транспортным средством — расстояние между антенной и транспортным средством: 3 м	44
	Добавление 6 — Электрический/электронный сборочный узел — контрольные пределы для широкополосных помех.....	45

Добавление 7 — Электрический/электронный сборочный узел — контрольные пределы для узкополосных помех	46
Добавление 8 — Эквивалент силовой сети высокого напряжения.....	47

Приложения

1	Примеры схем знаков официального утверждения	56
2A	Информационный документ об официальном утверждении типа транспортного средства в отношении электромагнитной совместимости	57
2B	Информационный документ об официальном утверждении типа электрического/электронного сборочного узла в отношении электромагнитной совместимости	61
3A	Сообщение, касающееся предоставления официального утверждения, распространения официального утверждения, отказа в официальном утверждении, отмены официального утверждения, окончательного прекращения производства типа транспортного средства/элемента/отдельного технического блока на основании Правил № 10	63
3B	Сообщение, касающееся предоставления официального утверждения, распространения официального утверждения, отказа в официальном утверждении, отмены официального утверждения, окончательного прекращения производства типа электрического/электронного сборочного узла на основании Правил № 10	65
4	Метод измерения широкополосных электромагнитных помех, производимых транспортными средствами.....	67
	Добавление 1	74
5	Метод измерения узкополосных электромагнитных помех, производимых транспортными средствами.....	81
	Добавление 1	84
6	Метод испытания транспортных средств на устойчивость к воздействию электромагнитного излучения	85
	Добавление	94
7	Метод измерения широкополосных электромагнитных помех, производимых электрическими/электронными сборочными узлами (ЭСУ).....	100
	Добавление	104
8	Метод измерения узкополосных электромагнитных помех, производимых электрическими/электронными сборочными узлами	106
9	Метод(ы) испытания электрических/электронных сборочных узлов на устойчивость к воздействию электромагнитного излучения.....	108
	Добавление 1	114
	Добавление 2 — Типовые размеры камеры ПЭК.....	116
	Добавление 3 — Испытание в экранированной камере с поглощающим покрытием	117
	Добавление 4 — Испытание методом ИОТ	119
10	Метод(ы) испытания на помехоустойчивость электрических/электронных сборочных узлов и создание помех в переходном режиме.....	121
11	Метод(ы) испытания на эмиссию гармонических составляющих в цепях электропитания переменного тока транспортного средства	122
	Добавление 1	124
12	Метод(ы) испытания на эмиссию транспортным средством помех, вызывающих изменения напряжения, колебания напряжения и фликер в цепях электропитания переменного тока	126
	Добавление 1	128

13	Метод(ы) испытания на кондуктивные помехи, наведенные радиочастотными электромагнитными полями транспортного средства в цепях электропитания переменного или постоянного тока	130
	Добавление 1	133
14	Метод(ы) испытания на кондуктивные помехи, наведенные радиочастотными электромагнитными полями транспортного средства на сетевых и коммуникационных портах (ввода — вывода).....	135
	Добавление 1	138
15	Метод испытания на устойчивость транспортных средств к электрическим быстрым переходным процессам/пачкам импульсов в цепях электропитания переменного и постоянного тока.....	142
	Добавление 1	144
16	Метод испытания на устойчивость транспортных средств к импульсным помехам большой энергии в цепях электропитания переменного и постоянного тока	146
	Добавление 1 — Транспортное средство в конфигурации «режим зарядки ПЭАС с подключением к электросети»	148
17	Метод(ы) испытания на эмиссию ЭСУ гармонических составляющих в цепях электропитания переменного тока.....	150
	Добавление 1	152
18	Метод(ы) испытания на эмиссию ЭСУ помех, вызывающих изменения напряжения, колебания напряжения и фликер в цепях электропитания переменного тока.....	153
	Добавление 1	155
19	Метод(ы) испытания на кондуктивные помехи, наведенные радиочастотными электромагнитными полями ЭСУ в цепях электропитания переменного или постоянного тока	156
	Добавление 1	159
20	Метод(ы) испытания на кондуктивные помехи, наведенные радиочастотными электромагнитными полями ЭСУ на сетевых и коммуникационных портах (ввода — вывода)	160
	Добавление 1	163
21	Метод испытания на устойчивость ЭСУ к электрическим быстрым переходным процессам/пачкам импульсов в цепях электропитания переменного и постоянного тока.....	164
	Добавление 1	166
22	Метод испытания на устойчивость ЭСУ к импульсным помехам большой энергии в цепях электропитания переменного и постоянного тока	167
	Добавление 1 — ЭСУ в конфигурации «режим зарядки ПЭАС с подключением к электросети»	169

1. Область применения

Настоящие Правила применяются:

- 1.1 к транспортным средствам категорий L, M, N, O, T, R и S¹ в отношении электромагнитной совместимости;
- 1.2 элементам и отдельным техническим блокам, предназначенным для установки на эти транспортные средства, с учетом ограничения, содержащегося в пункте 3.2.1, в отношении электромагнитной совместимости.
- 1.3 Они охватывают:
- a) требования в отношении устойчивости к излучаемым и наведенным помехам, нарушающим функции, связанные с непосредственным управлением транспортным средством, с защитой водителя, пассажиров и других участников дорожного движения, с помехами, которые могут дезориентировать водителя или других участников дорожного движения, с функционированием шин данных, установленных на транспортном средстве, и с помехами, которые могут негативно воздействовать на показания предписанных устройств, установленных на транспортном средстве;
 - b) требования в отношении подавления нежелательных излучаемых и наведенных помех в целях обеспечения защиты предусмотренной функции электрического и электронного оборудования, установленного на данном транспортном средстве или транспортных средствах, находящихся рядом или поблизости, и подавления помех, вызванных вспомогательным оборудованием, которое может быть установлено на транспортном средстве;
 - c) дополнительные требования применительно к транспортным средствам и ЭСУ с устройствами связи для зарядки ПЭАС в отношении подавления помех и помехоустойчивости на этом участке соединения между транспортным средством и электросетью.

2. Определения

Для целей настоящих Правил:

- 2.1 Под «*электромагнитной совместимостью*» подразумевается способность транспортного средства или элемента(ов) либо отдельного(ых) технического(их) блока(ов) удовлетворительно функционировать в электромагнитной среде, не создавая недопустимых электромагнитных помех для какого бы то ни было объекта, находящегося в этой среде.
- 2.2 Под «*электромагнитными помехами*» подразумевается любое электромагнитное явление, которое может оказывать негативное влияние на функционирование транспортного средства или элемента(ов) либо отдельного(ых) технического(их) блока(ов) или любого иного устройства, узла оборудования или системы, работающей вблизи транспортного средства. Электромагнитные помехи могут представлять собой электромагнитный шум, нежелательный сигнал или изменения в самой среде распространения.

¹ В соответствии с определениями, содержащимися в Сводной резолюции о конструкции транспортных средств (СР.3), документ ECE/TRANS/WP.29/78/Rev.6, пункт 2.

- 2.3 Под «устойчивостью к воздействию электромагнитных помех» подразумевается способность транспортного средства или элемента(ов) либо отдельного(ых) технического(их) блока(ов) функционировать без ухудшения рабочих характеристик при наличии (конкретных) электромагнитных помех, которые включают требуемые радиочастотные сигналы радиопередатчиков или излучение в соответствующей полосе частот работы промышленных, научных или медицинских (ПНМ) приборов, находящихся на борту транспортного средства или вне его.
- 2.4 Под «электромагнитной средой» подразумевается совокупность электромагнитных явлений, присутствующих в данном месте.
- 2.5 Под «широкополосным излучением» подразумевается излучение, диапазон которого шире полосы пропускания конкретного измерительного прибора или приемника (Международный специальный комитет по радиопомехам (CISPR) 25).
- 2.6 Под «узкополосным излучением» подразумевается излучение, диапазон которого уже полосы пропускания конкретного измерительного прибора или приемника (CISPR 25).
- 2.7 Под «электрической/электронной системой» подразумевается(ются) электрическое(ие) и/или электронное(ые) устройство(а) или комплект(ы) устройств с любыми соответствующими электрическими соединениями, которое(ые) является(ются) частью транспортного средства, но не подлежит(ат) официальному утверждению типа отдельно от данного транспортного средства.
- 2.8 Под «электрическим/электронным сборочным узлом» (ЭСУ) подразумевается электрическое и/или электронное устройство или комплект(ы) устройств, которые должны вместе с любыми соответствующими электрическими соединениями и электропроводкой составлять часть транспортного средства и которые выполняют одну или несколько специальных функций. ЭСУ может быть официально утвержден по просьбе изготовителя или его уполномоченного представителя либо в качестве «элемента», либо в качестве «отдельного технического блока (ОТБ)».
- 2.9 Под «типом транспортного средства» в контексте электромагнитной совместимости подразумеваются все транспортные средства, не имеющие между собой существенных различий по таким аспектам, как:
- 2.9.1 общий размер и форма моторного отсека;
- 2.9.2 общее расположение электрических и/или электронных элементов и общая схема проводки;
- 2.9.3 исходный материал, из которого изготовлен кузов или корпус транспортного средства (например, корпус кузова из стали, алюминия или стекловолокна). Наличие панелей, выполненных из иного материала, не предполагает изменения типа транспортного средства, если исходный материал, из которого изготовлен кузов, остается неизменным. Однако такие отклонения должны быть указаны в сообщении.
- 2.10 Под «типом ЭСУ» в контексте электромагнитной совместимости подразумеваются ЭСУ, не имеющие между собой существенных различий по таким важным аспектам, как:
- 2.10.1 функция, выполняемая ЭСУ;
- 2.10.2 общее расположение электрических и/или электронных элементов (в случае применимости).

- 2.11 Под «*электропроводкой транспортного средства*» подразумеваются силовые кабели, система шин (например, CAN), сигнальные кабели или кабели активной антенны, которые установлены изготовителем транспортного средства.
- 2.12 Под «*функциями, связанными с помехоустойчивостью*», подразумеваются нижеследующие функции, причем данный перечень не является исчерпывающим и должен соответствовать уровню развития транспортных средств/технологий:
- a) функции, связанные с непосредственным управлением транспортным средством:
 - i) в результате ухудшения или изменения показателей работы: например, устройств двигателя, трансмиссии, тормозов, подвески, активного управления, ограничения скорости;
 - ii) в результате негативного воздействия на положение водителя: например, на положение регулировки сиденья или рулевого колеса;
 - iii) в результате негативного воздействия на поле обзора водителя: например, фары ближнего света, стеклоочиститель ветрового стекла, системы непрямого обзора, системы индикации мертвой зоны;
 - b) функции, связанные с защитой водителя, пассажира и других участников дорожного движения:
 - i) например, система подушек безопасности и удерживающих устройств, системы вызова экстренных аварийных служб;
 - c) функции, которые могут, в случае их нарушения, дезориентировать водителя или других участников дорожного движения:
 - i) оптические помехи: неправильная работа, например указателей поворота, стоп-сигналов, контурных огней, габаритного огня, светосигнальных устройств аварийной системы, неправильные показания предупреждающих устройств, ламп или дисплеев, отражающих функции, указанные в подпунктах *a* или *b*, которые могут находиться непосредственно в поле зрения водителя;
 - ii) акустические помехи: неправильная работа, например противоугонного устройства, звукового сигнала;
 - d) функции, связанные с функционированием шин данных, установленных на транспортном средстве:
 - i) в результате блокирования передачи данных на уровне систем шин данных транспортного средства, которые используются для передачи информации, необходимой для обеспечения правильной работы других функций, связанных с помехоустойчивостью;
 - e) функции, которые могут, в случае их нарушения, негативно воздействовать на показания предписанных устройств, установленных на транспортном средстве: например, тахографа, одометра;
 - f) функция, связанная с режимом зарядки при подключении к электросети:
 - i) при испытании транспортного средства: в результате непреднамеренного приведения транспортного средства в движение;

- ii) при испытании ЭСУ: в результате неправильного состояния зарядки (например, перегрузки по току, перегрузки по напряжению).
- 2.13 Под «ПЭАС» подразумевается перезаряжаемая энергоаккумулирующая система, которая обеспечивает подачу электроэнергии для создания электрической тяги с целью приведения в движение транспортного средства.
- 2.14 Под «устройством связи для зарядки ПЭАС» подразумевается электрическая цепь, смонтированная на транспортном средстве и используемая для зарядки ПЭАС.
- 2.15 Под «режимом зарядки ПЭАС с подключением к электросети» подразумевается обычный режим зарядки транспортного средства и/или системы зарядки.
- 2.16 Под «типом 1 режима зарядки» подразумевается режим зарядки, определенный в подпункте 6.2.1 стандарта IEC 61851-1, когда транспортное средство подключено непосредственно к сети переменного тока при отсутствии какой-либо коммуникации между транспортным средством и зарядной станцией и без каких-либо дополнительных распределителей и вспомогательных контактов. В некоторых странах тип 1 режима зарядки может быть запрещен либо для него требуется принятие специальных мер предосторожности.
- 2.17 Под «типом 2 режима зарядки» подразумевается режим зарядки, определенный в подпункте 6.2.2 стандарта IEC 61851-1, когда транспортное средство подключено к сети переменного тока с использованием зарядного жгута, включая блок оборудования системы электроснабжения электромобиля (СЭСЭМ), содержащий управляющий распределитель, который обеспечивает обмен сигналами между транспортным средством и блоком СЭСЭМ, а также защиту человека от электрического удара. В некоторых странах для типа 2 режима зарядки должны применяться специальные ограничения. Никакой коммуникации между транспортным средством и источником питания (сетью) переменного тока не существует.
- 2.18 Под «типом 3 режима зарядки» подразумевается режим зарядки, определенный в подпункте 6.2.3 стандарта IEC 61851-1, когда транспортное средство подключено к устройству СЭСЭМ (например, зарядной станции, настенному зарядному устройству), которое обеспечивает запитку транспортного средства переменным током при наличии коммуникации между транспортным средством и зарядной станцией (через сигнальные/управляющие линии и/или через линии проводной сети).
- 2.19 Под «типом 4 режима зарядки» подразумевается режим зарядки, определенный в подпункте 6.2.4 стандарта IEC 61851-1, когда транспортное средство подключено к устройству СЭСЭМ, которое обеспечивает запитку транспортного средства (с внешним зарядным устройством) постоянным током при наличии коммуникации между транспортным средством и зарядной станцией (через сигнальные/управляющие линии и/или через линии проводной сети).
- 2.20 Под «сигнальным портом/портом управления» подразумевается порт, который предназначен для подключения элементов ЭСУ между собой либо для подключения между ЭСУ и местным ВО (вспомогательным оборудованием) и используется согласно соответствующим функциональным характеристикам (например, в части максимальной длины подключенного к нему кабеля). В качестве примера можно привести RS-232, универсальную последовательную шину (USB), мультимедийный интерфейс высокой четкости (HDMI),

стандарт IEEE 1394 («Fire Wire»). Для транспортных средств в режиме зарядки речь идет о сигнале управляющего распределителя, технологии ПЛК, используемой в сигнальных линиях с управляющим распределителем, CAN.

- 2.21 Под *«портом проводной сети»* подразумевается порт для соединения, обеспечивающего передачу голосовых сообщений, данных и сигнальной информации, который предназначен для подключения между собой рассредоточенных систем путем прямого подсоединения к коммуникационной сети, рассчитанной на единого пользователя либо на нескольких пользователей. В качестве примера можно привести CATV, PSTN, ISDN, xDSL, LAN и аналогичные сети. Эти порты могут поддерживать подключение экранированных или неэкранированных кабелей, а также могут быть запитаны переменным или постоянным током, если это является неотъемлемой технической характеристикой коммуникационной сети.
- 2.22 Под *«асимметричным эквивалентом силовой сети (АЭСС)»* подразумевается сеть, используемая для измерения (или инъекции) асимметричных (синфазных) напряжений на незащищенных симметричных сигнальных (например, коммуникационных) линиях при игнорировании симметричных (дифференциальных) сигналов. Эта сеть включается в коммуникационные/сигнальные линии транспортного средства в режиме зарядки для обеспечения определенного сопротивления нагрузки и/или развязки (например, между коммуникационными/сигнальными линиями и сетью электропитания). В настоящих Правилах АЭСС используется также для симметричных линий.
- 2.23 Под *«эквивалентом силовой сети для зарядки от постоянного тока (ЭСС для зарядки от ПТ)»* подразумевается сеть, включаемая в высоковольтный кабель питания постоянного тока транспортного средства в режиме зарядки, которая обеспечивает в данном диапазоне частот определенное сопротивление нагрузки и которая может изолировать транспортное средство от высоковольтной зарядной станции постоянного тока в этом диапазоне частот.
- 2.24 Под *«эквивалентом сети электропитания (ЭСЭ)»* подразумевается сеть, которая обеспечивает определенное сопротивление ЭСУ на радиочастотах, замыкает возмущающее напряжение на измеряющий приемник и обеспечивает развязку испытательной цепи от питающей электросети. Существует два основных типа ЭСЭ: V-образный эквивалент сети (V-ЭСЭ), который обеспечивает коммуникацию несимметричных напряжений, и дельтообразный эквивалент сети, который обеспечивает коммуникацию симметричных и асимметричных напряжений по отдельности. Термины «сеть со стабилизацией полного сопротивления линии (СПСЛ)» и «V-ЭСЭ» используются на взаимозаменяемой основе. Эквивалент сети включается в сеть электропитания транспортного средства в режиме зарядки и обеспечивает в данном диапазоне частот определенное сопротивление нагрузки, а также изолирует транспортное средство от сети электропитания в этом диапазоне частот.
- 2.25 Пункт измерения «открытая испытательная площадка (ОИП)», аналогичный открытой испытательной площадке, указанной в стандарте CISPR 16, однако заземленная поверхность не требуется и изменены некоторые размеры.

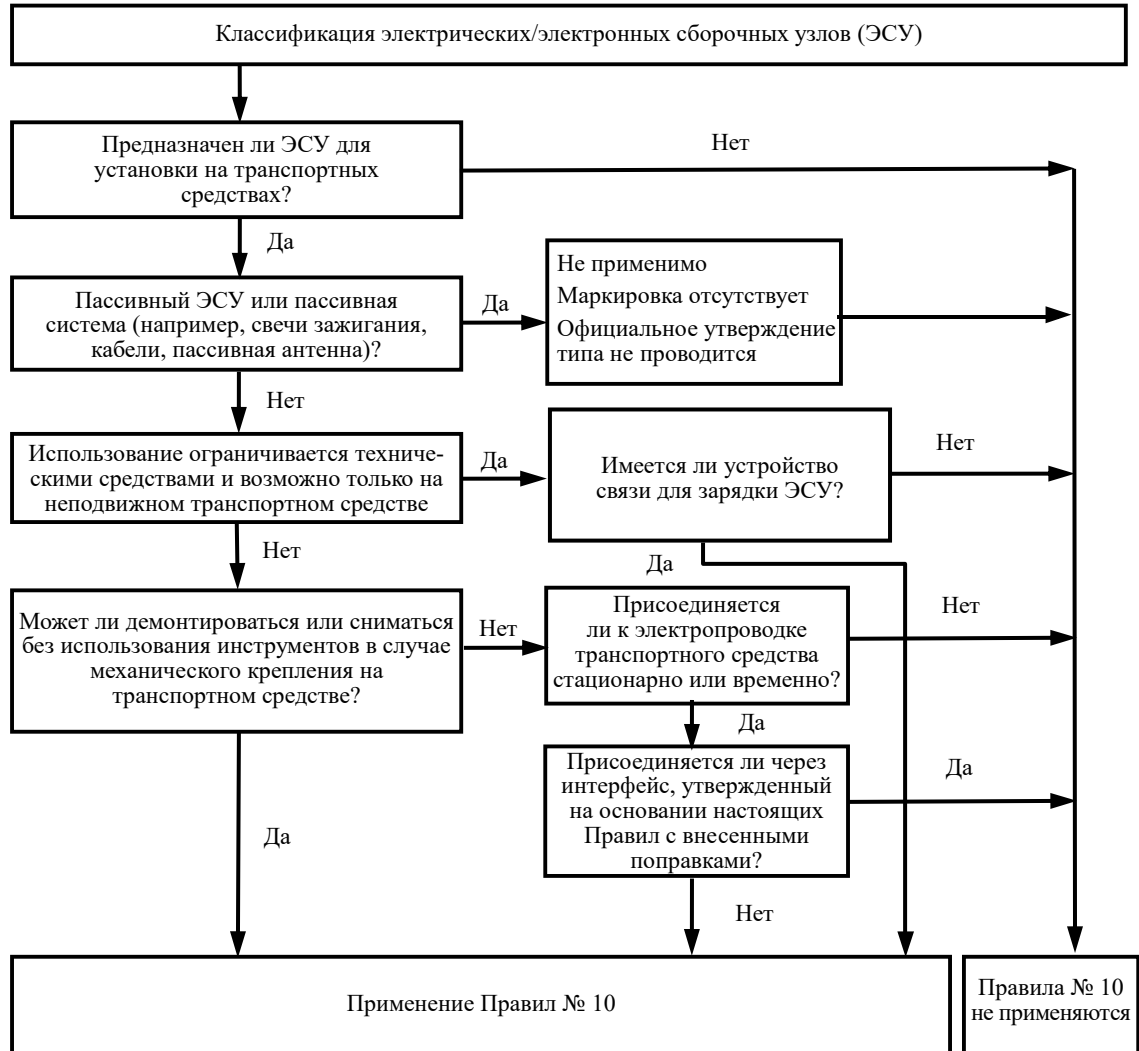
3. Заявка на официальное утверждение

- 3.1 Официальное утверждение типа транспортного средства
- 3.1.1 Заявка на официальное утверждение типа транспортного средства в отношении его электромагнитной совместимости подается изготовителем транспортного средства.
- 3.1.2 Образец информационного документа приведен в приложении 2А.
- 3.1.3 Изготовитель транспортного средства составляет перечень, в котором указываются все соответствующие электрические/электронные системы или ЭСУ транспортного средства, типы кузова, варианты материалов, из которых изготовлен кузов, общие схемы проводки, варианты двигателя, варианты с левосторонним/правосторонним рулевым управлением и варианты колесной базы. Соответствующими электрическими/электронными системами или ЭСУ транспортного средства являются те системы или узлы, которые могут производить существенное излучение в широкополосном или узкополосном диапазоне и/или которые имеют отношение к функциям транспортного средства, связанными с помехоустойчивостью (см. пункт 2.12), а также те, которые обеспечивают функционирование устройств связи для зарядки ПЭАС.
- 3.1.4 По взаимному согласованию между изготовителем и органом по официальному утверждению типа из этого перечня выбирается транспортное средство, которое является репрезентативным для типа, подлежащего официальному утверждению. Выбор транспортного средства производится с учетом электрических/электронных систем, предлагаемых изготовителем. Из этого перечня может выбираться одно или несколько транспортных средств, если по взаимному согласованию между изготовителем и компетентным органом признается, что используются различные электрические/электронные системы, которые могут оказать значительное влияние на электромагнитную совместимость транспортного средства по сравнению с первым репрезентативным транспортным средством.
- 3.1.5 Выбор транспортного(ых) средства(средств) в соответствии с пунктом 3.1.4, выше, ограничивается теми комбинациями транспортное средство/электрическая/электронная система, которые фактически предназначены для производства.
- 3.1.6 В дополнение к заявке изготовитель может представить протокол о проведенных испытаниях. Любые такие представленные данные могут быть использованы органом по официальному утверждению типа для составления карточки сообщения об официальном утверждении типа.
- 3.1.7 Если техническая служба, ответственная за проведение испытания для официального утверждения типа, проводит испытание сама, то предоставляется транспортное средство, являющееся репрезентативным для типа, подлежащего официальному утверждению, в соответствии с пунктом 3.1.4, выше.
- 3.1.8 В случае транспортных средств категорий L₆, L₇, M, N, O, T, R и S изготовитель транспортного средства должен указать полосы частоты, уровень мощности, положения антенны и предписания по установке радиочастотных передатчиков (РЧ-передатчики), даже если в момент официального утверждения типа транспортное средство не оборудовано РЧ-передатчиком. Это положение должно охватывать всю систему мобильных радиослужб, которые обычно используются в транспортных средствах. После официального утверждения типа эта информация должна быть размещена в открытом доступе.

Изготовители транспортных средств должны представлять данные, подтверждающие, что установка такого передатчика не окажет негативного воздействия на работу транспортного средства.

3.2 Официальное утверждение типа ЭСУ

3.2.1 Применимость настоящих Правил к ЭСУ:



3.2.2 Заявка на официальное утверждение типа ЭСУ в отношении его электромагнитной совместимости подается изготовителем транспортного средства или изготовителем ЭСУ.

3.2.3 Образец информационного документа приведен в приложении 2В.

3.2.4 В дополнение к заявке изготовитель может представить протокол о проведенных испытаниях. Любые такие представленные данные могут быть использованы органом по официальному утверждению типа для цели составления карточки сообщения об официальном утверждении типа.

3.2.5 Если техническая служба, ответственная за проведение испытания для официального утверждения типа, проводит испытание сама, то предоставляется образец системы ЭСУ, являющийся репрезентативным для типа, подлежащего официальному утверждению. Делается это, при необходимости, после обсуждения с изготовителем таких вопросов, как возможные варианты компоновки, количество элементов и количество датчиков. Техническая служба может выбрать дополнительный образец, если она сочтет это необходимым.

- 3.2.6 На образце (образцах) должна быть проставлена четкая и нестираемая маркировка с указанием фирменного названия или торговой марки изготовителя и обозначением типа.
- 3.2.7 Где это применимо, должны быть оговорены любые ограничения по эксплуатации. Любые такие ограничения должны быть указаны в приложениях 2В и/или 3В.
- 3.2.8 В случае ЭСУ, которые поступают в систему сбыта в качестве запасных частей, официальное утверждение типа не требуется, если они четко обозначены в качестве запасной части с помощью соответствующего идентификационного номера и если они идентичны и изготовлены тем же изготовителем, что и соответствующий узел, изготовленный производителем оригинального оборудования (ПОО), предназначенного для установки на уже официально утвержденное транспортное средство.
- 3.2.9 В случае элементов, которые поступают в систему сбыта в качестве послепродажного оборудования и предназначены для установки на автомобилях, официальное утверждение типа не требуется, если они не имеют отношения к функциям, связанным с помехоустойчивостью (пункт 2.12). В этом случае изготовитель должен заявить, что данное ЭСУ удовлетворяет требованиям настоящих Правил и, в частности, пределам, установленным в пунктах 6.5, 6.6, 6.7, 6.8 и 6.9 настоящих Правил.
- 3.2.10 В том случае, если ЭСУ является источником света (частью источника света), заявитель:
- a) указывает присвоенный этому ЭСУ номер официального утверждения согласно Правилам № 37, Правилам № 99 или Правилам № 128;
 - b) представляет протокол испытания, составленный технической службой, назначенной органом по официальному утверждению, в котором указано, что данный ЭСУ не может быть заменен механическим способом на любой источник света согласно Правилам № 37, Правилам № 99 или Правилам № 128.

4. Официальное утверждение

- 4.1 Процедуры официального утверждения типа
- 4.1.1 Официальное утверждение типа транспортного средства
- По усмотрению изготовителя транспортного средства могут использоваться указанные ниже альтернативные процедуры для официального утверждения типа транспортного средства.
- 4.1.1.1 Официальное утверждение оборудованного транспортного средства
- Оборудованное транспортное средство может быть непосредственно официально утверждено по типу на основе выполнения предписаний, изложенных в пункте 6 и, если это применимо, в пункте 7 настоящих Правил. Если изготовитель транспортного средства выбирает эту процедуру, то отдельного испытания электрических/электронных систем или ЭСУ не требуется.
- 4.1.1.2 Официальное утверждение типа транспортного средства посредством испытания отдельных ЭСУ
- Изготовитель транспортного средства может получить официальное утверждение для транспортного средства, если он продемонстрирует органу по официальному утверждению типа, что все соответствующие (см. пункт 3.1.3 настоящих Правил) электрические/электронные системы или ЭСУ были официально утверждены согласно настоящим Правилам и были установлены с соблюдением всех оговоренных в них условий.

- 4.1.1.3 Изготовитель может получить официальное утверждение для целей настоящих Правил, если транспортное средство не имеет оборудования типа, подлежащего испытаниям на помехоустойчивость или на предмет создания помех. Такие официальные утверждения не требуют проведения испытаний.
- 4.1.2 Официальное утверждение типа ЭСУ
- Официальное утверждение типа может быть предоставлено для ЭСУ, подлежащего установке либо на любом типе транспортного средства (официальное утверждение элемента), либо на конкретном типе или типах транспортных средств, на основании заявки изготовителя ЭСУ (официальное утверждение отдельного технического блока).
- 4.1.3 ЭСУ, которые не являются РЧ-передатчиками, сконструированными для этой цели, и которые не получили официального утверждения типа по линии изготовителя транспортного средства, должны предоставляться в сопровождении соответствующих инструкций по установке.
- 4.2 Предоставление официального утверждения типа
- 4.2.1 Транспортное средство
- 4.2.1.1 Официальное утверждение типа предоставляется в том случае, если репрезентативное транспортное средство отвечает требованиям пункта 6 и, если это применимо, пункта 7 настоящих Правил.
- 4.2.1.2 Образец карточки сообщения об официальном утверждении типа приведен в приложении 3А.
- 4.2.2 ЭСУ
- 4.2.2.1 Официальное утверждение типа предоставляется в том случае, если репрезентативная(ые) система(ы) ЭСУ соответствует(ют) требованиям пункта 6 и, если это применимо, пункта 7 настоящих Правил.
- 4.2.2.2 Образец карточки сообщения об официальном утверждении типа приведен в приложении 3В.
- 4.2.3 Для целей составления карточек сообщений, упомянутых в пункте 4.2.1.2 или 4.2.2.2, выше, орган Договаривающейся стороны, предоставляющий официальное утверждение типа, может использовать отчет, подготовленный или одобренный признанной лабораторией либо в соответствии с положениями настоящих Правил.
- 4.2.4 В том случае, если ЭСУ является источником света (частью источника света) и если отсутствует документация, предусмотренная в пункте 3.2.10, выше, то официальное утверждение согласно Правилам № 10 в отношении этого ЭСУ не предоставляется.
- 4.3 Стороны Соглашения, применяющие настоящие Правила, уведомляются об официальном утверждении или об отказе в официальном утверждении типа транспортного средства или ЭСУ посредством карточки, соответствующей образцу, приведенному в приложении 3А или 3В к настоящим Правилам, к которой прилагаются фотографии и/или схемы либо чертежи в надлежащем масштабе, представленные подателем заявки в формате, не превышающем А4 (210 × 297 мм), или сложенные до этих размеров.

5. Маркировка

- 5.1 Каждому официально утвержденному типу транспортного средства или ЭСУ присваивается номер официального утверждения, первые две цифры которого (в настоящее время 06) указывают на серию поправок, включающую самые последние важнейшие технические изменения,

внесенные в Правила к моменту предоставления официального утверждения. Одна и та же Договаривающаяся сторона не может присвоить этот номер официального утверждения другому типу транспортного средства или ЭСУ.

- 5.2 Наличие маркировки
 - 5.2.1 Транспортное средство

Знак официального утверждения, описанный в пункте 5.3, ниже, проставляют на каждом транспортном средстве, соответствующем типу, официально утвержденному на основании настоящих Правил.
 - 5.2.2 Сборочный узел

Знак официального утверждения, описанный в пункте 5.3, ниже, проставляют на каждом ЭСУ, соответствующем типу, официально утвержденному на основании настоящих Правил.

Для электрических/электронных систем, встроенных в транспортные средства, которые официально утверждены как единое целое, никакой маркировки не требуется.
- 5.3 На каждом транспортном средстве, соответствующем типу, официально утвержденному на основании настоящих Правил, должен быть проставлен на видном и легкодоступном месте, указанном в карточке сообщения об официальном утверждении, международный знак официального утверждения. Этот знак состоит:
 - 5.3.1 из круга, в котором проставлена буква «E», за которой следует отличительный номер страны, предоставившей официальное утверждение ²;
 - 5.3.2 номера настоящих Правил, буквы «R», тире и номера официального утверждения, проставленных справа от круга, указанного в пункте 5.3.1, выше.
- 5.4 Пример знака официального утверждения типа приведен в приложении 1 к настоящим Правилам.
- 5.5 Маркировку, проставляемую на ЭСУ в соответствии с пунктом 5.3, выше, не обязательно должно быть видно, когда ЭСУ установлен на транспортном средстве.

6. Технические требования применительно к конфигурациям, кроме режима зарядки ПЭАС с подключением к электросети

- 6.1 Общие технические требования
 - 6.1.1 Транспортное средство и его электрическая (электрические)/электронная (электронные) система (системы) или ЭСУ должны быть спроектированы, изготовлены и оборудованы таким образом, чтобы при нормальных условиях эксплуатации транспортное средство соответствовало требованиям настоящих Правил.
 - 6.1.1.1 Транспортное средство испытывают на излучение и устойчивость к воздействию излучаемых помех. Испытания на наведенные помехи или на устойчивость к воздействию наведенных помех в случае официального утверждения типа транспортного средства не требуется.

² Отличительные номера Договаривающихся сторон Соглашения 1958 года воспроизводятся в приложении 3 к Сводной резолюции о конструкции транспортных средств (СР.3), документ ECE/TRANS/WP.29/78/Rev.6, приложение 3.

- 6.1.1.2 ЭСУ подвергают испытанию на излучаемые и наведенные помехи и на устойчивость к излучаемым и наведенным помехам.
- 6.1.2 До проведения испытания техническая служба должна подготовить план испытания вместе с изготовителем, который содержит как минимум описание принципа работы, моделируемой функции (функций), контролируемой функции (функций), критерия (критериев) годности и требуемых излучаемых сигналов.
- 6.2 Технические требования, касающиеся широкополосного электромагнитного излучения транспортными средствами
- 6.2.1 Метод измерения
- Измерение электромагнитного излучения транспортным средством, являющимся репрезентативным для своего типа, осуществляют в соответствии с методом, описанным в приложении 4. Этот метод измерения определяется изготовителем транспортного средства по согласованию с технической службой.
- 6.2.2 Пределы широкополосного излучения для официального утверждения типа транспортного средства
- 6.2.2.1 Если измерения производят в соответствии с методом, описанным в приложении 4, при расстоянии между транспортным средством и антенной $10,0 \text{ м} \pm 0,2 \text{ м}$, то пределы излучения должны составлять 32 дБ микровольт/м в полосе частот 30–75 МГц и 32–43 дБ микровольт/м в полосе частот 75–400 МГц, при этом в случае частот выше 75 МГц этот предел увеличивается логарифмически, как показано в добавлении 2 к настоящим Правилам. В полосе частот 400–1 000 МГц этот предел остается постоянным на уровне 43 дБ микровольт/м.
- 6.2.2.2 Если измерения производят в соответствии с методом, описанным в приложении 4, при расстоянии между транспортным средством и антенной $3,0 \text{ м} \pm 0,05 \text{ м}$, то пределы излучения должны составлять 42 дБ микровольт/м в полосе частот 30–75 МГц и 42–53 дБ микровольт/м в полосе частот 75–400 МГц, при этом в случае частот выше 75 МГц этот предел увеличивается логарифмически, как показано в добавлении 3 к настоящим Правилам. В полосе частот 400–1 000 МГц этот предел остается постоянным на уровне 53 дБ микровольт/м.
- 6.2.2.3 На транспортном средстве, являющемся репрезентативным для своего типа, измеренные значения, выраженные в дБ микровольт/м, должны быть ниже пределов, установленных для официального утверждения типа.
- 6.3 Технические требования, касающиеся узкополосного электромагнитного излучения транспортными средствами
- 6.3.1 Метод измерения
- Измерение электромагнитного излучения транспортным средством, являющимся репрезентативным для своего типа, осуществляют в соответствии с методом, описанным в приложении 5. Этот метод измерения определяется изготовителем транспортного средства по согласованию с технической службой.
- 6.3.2 Пределы узкополосного излучения для официального утверждения типа транспортного средства
- 6.3.2.1 Если измерения производят в соответствии с методом, описанным в приложении 5, при расстоянии между транспортным средством и антенной $10,0 \text{ м} \pm 0,2 \text{ м}$, то пределы излучения должны составлять 28 дБ микровольт/м в полосе частот 30–230 МГц и 35 дБ микровольт/м в полосе частот 230–1 000 МГц.

- 6.3.2.2 Если измерения производят в соответствии с методом, описанным в приложении 5, при расстоянии между транспортным средством и антенной $3,0 \text{ м} \pm 0,05 \text{ м}$, то этот предел излучения должен составлять 38 дБ микровольт/м в полосе частот 30–230 МГц и 45 дБ микровольт/м в полосе частот 230–1 000 МГц.
- 6.3.2.3 На транспортном средстве, являющемся репрезентативным для своего типа, измеренные значения, выраженные в дБ микровольт/м, должны быть ниже пределов, установленных для официального утверждения типа.
- 6.3.2.4 Независимо от пределов, определенных в пунктах 6.3.2.1, 6.3.2.2 и 6.3.2.3 настоящих Правил, если на первоначальном этапе, описанном в пункте 1.3 приложения 5, сила сигнала, измеренная на радиоантенне транспортного средства с помощью усредняющего детектора, составляет менее 20 дБ микровольт в полосе частот 76–108 МГц, то считается, что транспортное средство соответствует пределам для узкополосных излучений и что дальнейших испытаний не требуется.
- 6.4 Технические требования, касающиеся устойчивости транспортных средств к воздействию электромагнитного излучения
- 6.4.1 Метод испытания
- Испытание транспортного средства, являющегося репрезентативным для своего типа, на устойчивость к воздействию электромагнитного излучения проводят в соответствии с методом, описанным в приложении 6.
- 6.4.2 Пределы помехоустойчивости транспортного средства
- 6.4.2.1 Если испытания проводят в соответствии с методом, описанным в приложении 6, то среднее квадратичное значение напряженности поля должно составлять 30 вольт/м в пределах 90 % полосы частот 20–2 000 МГц и минимум 25 вольт/м в пределах всей полосы частот 20–2 000 МГц.
- 6.4.2.2 Считается, что транспортное средство, являющееся репрезентативным для своего типа, отвечает требованиям в отношении помехоустойчивости, если в ходе испытаний, проводимых в соответствии с приложением 6, эффективность «функций, связанных с помехоустойчивостью», согласно пункту 2.1 приложения 6, не снижается.
- 6.5 Технические требования, касающиеся широкополосных электромагнитных помех, производимых ЭСУ
- 6.5.1 Метод измерения
- Измерение электромагнитного излучения, генерируемого ЭСУ, являющимся репрезентативным для своего типа, должно производиться в соответствии с методом, описанным в приложении 7.
- 6.5.2 Пределы широкополосного диапазона, установленного для официального утверждения типа ЭСУ
- 6.5.2.1 Если измерения производят в соответствии с методом, описанным в приложении 7, то пределы должны составлять 62–52 дБ микровольт/м в полосе частот 30–75 МГц, причем данные пределы уменьшаются логарифмически в случае частот выше 30 МГц, и 52–63 дБ микровольт/м в полосе частот 75–400 МГц, причем данные пределы логарифмически увеличиваются в случае частот выше 75 МГц, как показано в приложении 6 к настоящим Правилам. В полосе частот 400–1 000 МГц этот предел остается постоянным на уровне 63 дБ микровольт/м.

- 6.5.2.2 На ЭСУ, являющемся репрезентативным для своего типа, измеренные значения, выраженные в дБ микровольт/м, должны быть ниже пределов, установленных для официального утверждения типа.
- 6.6 Технические требования, касающиеся узкополосных электромагнитных помех, производимых ЭСУ
- 6.6.1 Метод измерения
- Измерение электромагнитного излучения, генерируемого ЭСУ, являющимся репрезентативным для своего типа, производят в соответствии с методом, описанным в приложении 8.
- 6.6.2 Пределы узкополосного диапазона, установленного для официального утверждения типа ЭСУ
- 6.6.2.1 Если измерения производят в соответствии с методом, описанным в приложении 8, то пределы должны составлять 52–42 дБ микровольт/м в полосе частот 30–75 МГц, причем данные пределы снижаются логарифмически в случае частот выше 30 МГц, 42–53 дБ микровольт/м в полосе частот 75–400 МГц, причем данные пределы увеличиваются логарифмически в случае частот выше 75 МГц, как показано в добавлении 7. В полосе частот 400–1 000 МГц этот предел остается постоянным на уровне 53 дБ микровольт/м.
- 6.6.2.2 На ЭСУ, являющемся репрезентативным для своего типа, измеренные значения, выраженные в дБ микровольт/м, должны быть ниже пределов, установленных для официального утверждения типа.
- 6.7 Технические требования, касающиеся наведенных помех в переходном режиме, создаваемых ЭСУ в цепях электропитания напряжением 12/24 В
- 6.7.1 Метод испытания
- Создание помех ЭСУ, являющимся репрезентативным для своего типа, проверяют методом(ами), соответствующим(ими) стандарту ISO 7637-2, как указано в приложении 10 в отношении уровней, приведенных в таблице 1.

Таблица 1

Максимальная допустимая амплитуда импульса

<i>Полярность амплитуды импульса</i>	<i>Максимальная допустимая амплитуда импульса для</i>	
	<i>транспортных средств с бортовым напряжением 12 В</i>	<i>транспортных средств с бортовым напряжением 24 В</i>
Положительная	+75 В	+150 В
Отрицательная	–100 В	–450 В

- 6.8 Технические требования, касающиеся устойчивости ЭСУ к воздействию электромагнитного излучения
- 6.8.1 Метод(ы) испытания
- Испытание ЭСУ, являющегося репрезентативным для своего типа, на устойчивость к воздействию электромагнитного излучения, должно проводиться в соответствии с методом(ами), выбранным(ыми) из числа описанных в приложении 9.
- 6.8.2 Пределы помехоустойчивости, установленные для официального утверждения типа ЭСУ
- 6.8.2.1 Если испытания проводят с помощью методов, описанных в приложении 9, то испытательные уровни помехоустойчивости должны иметь среднеквадратичное значение, составляющее 60 вольт/м для метода испытания в 150-миллиметровой полосковой системе,

15 вольт/м — для метода испытания в 800-миллиметровой полосковой системе, 75 вольт/м — для метода испытания в камере поперечного электромагнитного колебания (ПЭК), 60 мА — для метода испытания путем непосредственной инъекции тока (НИТ), 30 вольт/м — для метода испытания в условиях свободного поля в пределах 90 % полосы частот 20–2 000 МГц, не менее 50 вольт/м — для метода испытания в 150-миллиметровой полосковой системе, 12,5 вольт/м — для метода испытания в 800-миллиметровой полосковой системе, 62,5 вольт/м — для метода испытания в камере ПЭК, 50 мА — для метода испытания путем непосредственной инъекции тока (НИТ) и 25 вольт/м — для метода испытания в условиях свободного поля в пределах всей полосы частот 20–2 000 МГц.

- 6.8.2.2 Считается, что ЭСУ, являющийся репрезентативным для своего типа, удовлетворяет требованиям в отношении помехоустойчивости, если в ходе испытаний, проведенных в соответствии с приложением 9, эффективность «функций, связанных с помехоустойчивостью», не снижается.
- 6.9 Технические требования, касающиеся устойчивости ЭСУ к помехам в переходном режиме, передаваемым по цепям электропитания напряжением 12/24 В
- 6.9.1 Метод испытания
- Помехоустойчивость ЭСУ, являющегося репрезентативным для данного типа, проверяют методом(ами), соответствующим(ими) стандарту ISO 7637-2, как указано в приложении 10, с применением испытательных уровней, приведенных в таблице 2.

Таблица 2

Помехоустойчивость ЭСУ

Номер испытательного импульса	Уровень испытания на помехоустойчивость	Функциональное состояние системы:	
		имеющее отношение к функциям, связанным с помехоустойчивостью	не имеющее отношение к функциям, связанным с помехоустойчивостью
1	III	C	D
2a	III	B	D
2b	III	C	D
3a/3b	III	A	D
4	III	B (в случае ЭСУ, который должен быть работоспособным в режиме пуска двигателя) C (для других ЭСУ)	D

- 6.10 Исключения
- 6.10.1 Если транспортное средство или электрическая/электронная система либо ЭСУ не имеют электронного генератора с рабочей частотой, превышающей 9 кГц, то считается, что они соответствуют положениям пункта 6.3.2 или 6.6.2 и приложений 5 и 8.
- 6.10.2 Транспортные средства, которые не оснащены электрическими/электронными системами с «функциями, связанными с помехоустойчивостью», могут не подвергаться испытанию на устойчивость к создаваемым помехам, и считается, что они соответствуют положениям пункта 6.4 и приложения 6 к настоящим Правилам.

- 6.10.3 Для ЭСУ, которые не выполняют функций, связанных с помехоустойчивостью, испытание на устойчивость к создаваемым помехам не требуется, и считается, что они соответствуют положениям пункта 6.8 и приложения 9 к настоящим Правилам.
- 6.10.4 Электростатический разряд
- В случае транспортных средств, оснащенных шинами, система кузова и шасси транспортного средства может рассматриваться как электрически изолированная структура. Существенные электростатические силы в среде, окружающей транспортное средство, возникают лишь в тот момент, когда водитель или пассажир входят в транспортное средство или выходят из него. Поскольку в такие моменты транспортное средство находится в неподвижном состоянии, считается, что никакого испытания для официального утверждения на предмет электростатического разряда не требуется.
- 6.10.5 Наведенные помехи в переходном режиме, создаваемые ЭСУ в цепях электропитания напряжением 12/24 В
- ЭСУ, которые не включаются, не оснащены переключателями или не создают индуктивной нагрузки, могут не испытываться на создание наведенных помех в переходном режиме, и считается, что они удовлетворяют положениям пункта 6.7.
- 6.10.6 Утрата работоспособности приемников в ходе испытания на помехоустойчивость, когда испытательный сигнал находится в пределах полосы пропускания приемника (полоса заграждения РЧ), в соответствии со спецификациями на конкретную радиослужбу/изделие, предусмотренными единым международным стандартом ЭМС, необязательно означает сбой в работе.
- 6.10.7 РЧ-передатчики подвергаются испытанию в режиме передачи. Требуемые сигналы (например, создаваемые РЧ-системами передачи) в пределах необходимой полосы и внеполосовые помехи для целей настоящих Правил не учитываются. Побочные помехи подпадают под действие настоящих Правил.
- 6.10.7.1 *«Необходимая полоса»:* для данного класса излучения ширина частотного диапазона, которая достаточна только для обеспечения передачи информации с такой скоростью и такого качества, которые требуются в конкретных условиях (статья 1, № 1.152 Регламента радиосвязи Международного союза электросвязи (МСЭ)).
- 6.10.7.2 *«Внеполосное излучение»:* излучение на частоте или частотах, расположенных непосредственно за необходимой полосой, которое создается в результате процесса модуляции, но за исключением побочного излучения (статья 1, № 1.144 Регламента радиосвязи МСЭ).
- 6.10.7.3 *«Побочное излучение»:* в каждом процессе модуляции существуют дополнительные нежелательные сигналы. Они кратко описываются общим термином «побочное излучение». Побочное излучение представляет собой излучение на частоте или частотах, которые расположены вне необходимой полосы и уровень которого можно снизить без нарушения соответствующей функции передачи информации. Побочное излучение включает гармоническое излучение, паразитное излучение, сигналы, возникающие в результате взаимной модуляции, и сигналы, возникающие в результате преобразования частоты, однако исключают внеполосное излучение (статья 1, № 1.145 Регламента радиосвязи МСЭ).

- 7. Дополнительные технические требования применительно к конфигурации «режим зарядки ПЭАС с подключением к электросети»**
- 7.1 Общие технические требования
- 7.1.1 Транспортное средство и его электрическая(ие)/электронная(ые) система(ы) или ЭСУ должны быть спроектированы, изготовлены и оборудованы таким образом, чтобы транспортное средство в конфигурации «режим зарядки ПЭАС с подключением к электросети» отвечало требованиям настоящих Правил.
- 7.1.1.1 Транспортное средство в конфигурации «режим зарядки ПЭАС с подключением к электросети» подвергают испытанию на излучение помех, устойчивость к воздействию излучаемых помех, на наведенные помехи и на устойчивость к воздействию наведенных помех.
- 7.1.1.2 ЭСУ в конфигурации «режим зарядки ПЭАС с подключением к электросети» подвергают испытанию на излучение помех, на наведенные помехи и на устойчивость к воздействию излучаемых и наведенных помех.
- 7.1.2 До проведения испытаний техническая служба должна подготовить совместно с изготовителем план испытаний применительно к конфигурации «режим зарядки ПЭАС с подключением к электросети», который содержит как минимум описание режима работы, указание моделируемой(ых) функции (функций), контролируемой(ых) функции (функций), критерия (критериев) прохождения/непрохождения испытаний и предполагаемых помех.
- 7.1.3 Транспортное средство в конфигурации «режим зарядки ПЭАС с подключением к электросети» должно пройти испытание с зарядным жгутом, поставляемым изготовителем. В этом случае такой кабель подлежит официальному утверждению как часть транспортного средства.
- 7.1.4 Эквиваленты силовой сети
- Транспортное средство/ЭСУ подключают к сетям электроснабжения переменного тока с использованием ЭСЭ 50 мкГн/50 Ом в соответствии с требованиями раздела 4 добавления 8.
- Транспортное средство/ЭСУ подключают к сетям электроснабжения постоянного тока с использованием ЭСС для зарядки от ПТ 5 мкГн/50 Ом в соответствии с требованиями раздела 3 добавления 8.
- ЭСУ подключают к сетям электроснабжения высокого напряжения с использованием ЭСС ВН напряжения 5 мкГн/50 Ом в соответствии с требованиями раздела 2 добавления 8.
- 7.2 Технические требования, касающиеся широкополосного электромагнитного излучения транспортными средствами
- 7.2.1 Метод измерения
- Измерение электромагнитного излучения транспортным средством, являющимся репрезентативным для своего типа, производят с помощью метода, описанного в приложении 4. Этот метод измерения определяется изготовителем транспортного средства по согласованию с технической службой.

- 7.2.2 Предельные нормы широкополосного излучения, установленные для официального утверждения типа транспортного средства
- 7.2.2.1 Если измерения производят с помощью метода, описанного в приложении 4, при расстоянии между транспортным средством и антенной $10,0 \text{ м} \pm 0,2 \text{ м}$, то предельные нормы излучения составляют 32 дБ микровольт/м в полосе частот 30–75 МГц и 32–43 дБ микровольт/м в полосе частот 75–400 МГц, при этом в случае частот выше 75 МГц этот предел увеличивается логарифмически, как показано в добавлении 2. В полосе частот 400–1 000 МГц этот предел остается постоянным на уровне 43 дБ микровольт/м.
- 7.2.2.2 Если измерения производят с помощью метода, описанного в приложении 4, при расстоянии между транспортным средством и антенной $3,0 \text{ м} \pm 0,05 \text{ м}$, то предельные нормы излучения составляют 42 дБ микровольт/м в полосе частот 30–75 МГц и 42–53 дБ микровольт/м в полосе частот 75–400 МГц, при этом в случае частот выше 75 МГц этот предел увеличивается логарифмически, как показано в добавлении 3. В полосе частот 400–1 000 МГц этот предел остается постоянным на уровне 53 дБ микровольт/м.
- На транспортном средстве, являющемся репрезентативным для своего типа, измеренные значения, выраженные в дБ микровольт/м, должны быть ниже предельных норм, установленных для официального утверждения типа.
- 7.3 Технические требования, касающиеся эмиссии гармонических составляющих в цепях электропитания переменного тока транспортных средств
- 7.3.1 Метод измерения
- Измерение эмиссии гармонических составляющих в цепях электропитания переменного тока транспортного средства, являющегося репрезентативным для своего типа, производят с помощью метода, описанного в приложении 11. Этот метод измерения определяется изготовителем транспортного средства по согласованию с технической службой.
- 7.3.2 Предельные нормы, установленные для официального утверждения типа транспортного средства
- 7.3.2.1 Если измерения производят с помощью метода, описанного в приложении 11, то предельные нормы для потребляемого тока $\leq 16 \text{ А}$ в одной фазе соответствуют установленным в стандарте IEC 61000-3-2 и приведенным в таблице 3.

Таблица 3

Максимально допустимые нормы эмиссии гармонических составляющих (потребляемый ток $\leq 16 \text{ А}$ в одной фазе)

Порядок гармонической составляющей <i>n</i>	Максимально допустимое значение гармонической составляющей тока, А
Нечетные гармонические составляющие	
3	2,3
5	1,14
7	0,77
9	0,40
11	0,33
13	0,21
$15 \leq n \leq 39$	$0,15 \times 15/n$
Четные гармонические составляющие	
2	1,08

Порядок гармонической составляющей n	Максимально допустимое значение гармонической составляющей тока, А
4	0,43
6	0,30
$8 \leq n \leq 40$	$0,23 \times 8/n$

7.3.2.2 Если измерения производят с помощью метода, описанного в приложении 11, то предельные нормы для потребляемого тока > 16 А и ≤ 75 А в одной фазе соответствуют установленным в стандарте IEC 61000-3-12 и приведенным в таблицах 4, 5 и 6.

Таблица 4

Максимально допустимые нормы эмиссии гармонических составляющих (потребляемый ток > 16 А и ≤ 75 А в одной фазе) для однофазного или отличного от симметричного трехфазного оборудования

Минимальное значение R_{sce}	Допустимое значение гармонической составляющей тока I_n/I_1 , %						Максимальное значение коэффициента гармонических составляющих, %	
	I_3	I_5	I_7	I_9	I_{11}	I_{13}	СКГС	ЧВКГС
33	21,6	10,7	7,2	3,8	3,1	2	23	23
66	24	13	8	5	4	3	26	26
120	27	15	10	6	5	4	30	30
250	35	20	13	9	8	6	40	40
≥ 350	41	24	15	12	10	8	47	47

Относительные значения четных гармонических составляющих до 12-го порядка включительно не должны превышать $16/n$ %. Четные гармонические составляющие свыше 12-го порядка учитывают в суммарном коэффициенте гармонических составляющих (СКГС) и частичном взвешенном коэффициенте гармонических составляющих (ЧВКГС) так же, как нечетные гармонические составляющие.

Допускается линейная интерполяция между последовательными значениями отношения короткого замыкания прибора (R_{sce}).

Таблица 5

Максимально допустимые нормы эмиссии гармонических составляющих (потребляемый ток > 16 А и ≤ 75 А в одной фазе) для симметричного трехфазного оборудования

Минимальное значение R_{sce}	Допустимое значение гармонической составляющей тока I_n/I_1 , %				Максимальное значение коэффициента гармонических составляющих, %	
	I_5	I_7	I_{11}	I_{13}	СКГС	ЧВКГС
33	10,7	7,2	3,1	2	13	22
66	14	9	5	3	16	25
120	19	12	7	4	22	28
250	31	20	12	7	37	38
≥ 350	40	25	15	10	48	46

Относительные значения четных гармонических составляющих до 12-го порядка включительно не должны превышать $16/n$ %. Четные гармонические составляющие свыше 12-го порядка учитывают в СКГС и ЧВКГС так же, как нечетные гармонические составляющие.

Допускается линейная интерполяция между последовательными значениями R_{sce} .

Таблица 6

Максимально допустимые нормы эмиссии гармонических составляющих (потребляемый ток > 16 А и ≤ 75 А в одной фазе) для симметричного трехфазного оборудования при определенных условиях

Минимальное значение R_{sc}	Допустимое значение гармонической составляющей тока I_n/I_1 , %				Максимальное значение коэффициента гармонических составляющих, %	
	I_5	I_7	I_{11}	I_{13}	СКГС	ЧВКГС
33	10,7	7,2	3,1	2	13	22
≥ 120	40	25	15	10	48	46

Относительные значения четных гармонических составляющих до 12-го порядка включительно не должны превышать $16/n$ %. Четные гармонические составляющие свыше 12-го порядка учитывают в СКГС и ЧВКГС так же, как нечетные гармонические составляющие.

7.4 Технические требования, касающиеся эмиссии транспортными средствами помех, вызывающих изменения напряжения, колебания напряжения и фликер в цепях электропитания переменного тока

7.4.1 Метод измерения

Измерение помех, вызывающих изменения напряжения, колебания напряжения и фликер в цепях электропитания переменного тока и создаваемых транспортным средством, являющимся репрезентативным для своего типа, производят с помощью метода, описанного в приложении 12. Этот метод измерения определяется изготовителем транспортного средства по согласованию с технической службой.

7.4.2 Предельные нормы, установленные для официального утверждения типа транспортного средства

7.4.2.1 Если измерения производят с помощью метода, описанного в приложении 12, то предельные нормы для оборудования с номинальным потребляемым током ≤ 16 А в одной фазе, которое не подлежит соединению при соблюдении определенных условий, соответствуют установленным в пункте 5 стандарта IEC 61000-3-3:

- значение Pst не должно быть выше 1,0;
- значение Plt не должно быть выше 0,65;
- значение d(t) во время колебания напряжения d не должно превышать 3,3 % в течение более 500 мс;
- относительные колебания напряжения в устойчивом состоянии dc не должны превышать 3,3 %;
- максимальные относительные колебания dmax не должны превышать 6 %.

7.4.2.2 Если измерения производят с помощью метода, описанного в приложении 12, то предельные нормы для оборудования с номинальным потребляемым током > 16 А и ≤ 75 А в одной фазе, которое подлежит соединению при соблюдении определенных условий, соответствуют установленным в пункте 5 стандарта IEC 61000-3-11:

- значение Pst не должно быть выше 1,0;
- значение Plt не должно быть выше 0,65;
- значение d(t) во время колебания напряжения d не должно превышать 3,3 % в течение более 500 мс;

- относительные колебания напряжения в устойчивом состоянии d_c не должны превышать 3,3 %;
 - максимальные относительные колебания d_{max} не должны превышать 6 %.
- 7.5 Технические требования, касающиеся кондуктивных помех, наведенных радиочастотными электромагнитными полями транспортных средств в цепях электропитания переменного или постоянного тока
- 7.5.1 Метод измерения
- Измерение кондуктивных помех, наведенных радиочастотными электромагнитными полями транспортного средства, являющегося репрезентативным для своего типа, в цепях электропитания переменного или постоянного тока производят с помощью метода, описанного в приложении 13. Этот метод измерения определяется изготовителем транспортного средства по согласованию с технической службой.
- 7.5.2 Предельные нормы, установленные для официального утверждения типа транспортного средства
- 7.5.2.1 Если измерения производят с помощью метода, описанного в приложении 13, то предельные нормы для цепей электропитания переменного тока соответствуют установленным в стандарте IEC 61000-6-3 и приведенным в таблице 7.

Таблица 7

Максимально допустимая радиочастотная помехоэмиссия в цепях электропитания переменного тока

<i>Полоса частот, МГц</i>	<i>Предельные нормы и детектор</i>
0,15–0,5	66–56 дБмкВ (квазипиковый) 56–46 дБмкВ (усредняющий) (линейное уменьшение с логарифмом частоты)
0,5–5	56 дБмкВ (квазипиковый) 46 дБмкВ (усредняющий)
5–30	60 дБмкВ (квазипиковый) 50 дБмкВ (усредняющий)

- 7.5.2.2 Если измерения производят с помощью метода, описанного в приложении 13, то предельные нормы для цепей электропитания постоянного тока соответствуют установленным в стандарте IEC 61000-6-3 и приведенным в таблице 8.

Таблица 8

Максимально допустимая радиочастотная помехоэмиссия в цепях электропитания постоянного тока

<i>Полоса частот, МГц</i>	<i>Предельные нормы и детектор</i>
0,15–0,5	79 дБмкВ (квазипиковый) 66 дБмкВ (усредняющий)
0,5–30	73 дБмкВ (квазипиковый) 60 дБмкВ (усредняющий)

- 7.6 Технические требования, касающиеся кондуктивных помех, наведенных радиочастотными электромагнитными полями транспортных средств на портах проводных сетей
- 7.6.1 Метод измерения
- Измерение кондуктивных помех, наведенных радиочастотными электромагнитными полями транспортного средства, являющегося репрезентативным для своего типа, на портах проводных сетей производят с помощью метода, описанного в приложении 14. Этот метод измерения определяется изготовителем транспортного средства по согласованию с технической службой.
- 7.6.2 Предельные нормы, установленные для официального утверждения типа транспортного средства
- 7.6.2.1 Если измерения производят с помощью метода, описанного в приложении 14, то предельные нормы для портов проводных сетей соответствуют установленным в стандарте IEC 61000-6-3 и приведенным в таблице 9.

Таблица 9

Максимально допустимая радиочастотная помехоэмиссия на портах проводных сетей

<i>Полоса частот, МГц</i>	<i>Предельные нормы для напряжения (детектор)</i>	<i>Предельные нормы для силы тока (детектор)</i>
0,15–0,5	84–74 дБмкВ (квазипиковый) 74–64 дБмкВ (усредняющий) (линейное уменьшение с логарифмом частоты)	40–30 дБмкА (квазипиковый) 30–20 дБмкА (усредняющий) (линейное уменьшение с логарифмом частоты)
0,5–30	74 дБмкВ (квазипиковый) 64 дБмкВ (усредняющий)	30 дБмкА (квазипиковый) 20 дБмкА (усредняющий)

- 7.7 Технические требования, касающиеся устойчивости транспортных средств к воздействию электромагнитного излучения
- 7.7.1 Метод испытания
- Испытание транспортного средства, являющегося репрезентативным для своего типа, на устойчивость к воздействию электромагнитного излучения проводят с помощью метода, описанного в приложении 6.
- 7.7.2 Пределы помехоустойчивости транспортного средства, установленные для официального утверждения типа
- 7.7.2.1 Если испытания проводят с помощью метода, описанного в приложении 6, то среднеквадратичное значение напряженности поля должно составлять 30 вольт/м в пределах 90 % полосы частот 20–2 000 МГц и минимум 25 вольт/м в пределах всей полосы частот 20–2 000 МГц.
- 7.7.2.2 Считается, что транспортное средство, являющееся репрезентативным для своего типа, отвечает требованиям в отношении помехоустойчивости, если в ходе испытаний, проводимых в соответствии с приложением 6, эффективность «функций, связанных с помехоустойчивостью», согласно пункту 2.2 приложения 6, не снижается.
- 7.8 Технические требования, касающиеся устойчивости транспортных средств к электрическим быстрым переходным процессам/пачкам импульсов в цепях электропитания переменного или постоянного тока

- 7.8.1 Метод испытания
- 7.8.1.1 Испытание транспортного средства, являющегося репрезентативным для своего типа, на устойчивость к электрическим быстрым переходным процессам/пачкам импульсов в цепях электропитания переменного или постоянного тока проводят с помощью метода, описанного в приложении 15.
- 7.8.2 Пределы помехоустойчивости транспортного средства, установленные для официального утверждения типа
- 7.8.2.1 Если испытания проводят с помощью методов, описанных в приложении 15, то испытательные уровни помехоустойчивости для цепей электропитания переменного или постоянного тока должны составлять: значение испытательного напряжения в разомкнутой цепи ± 2 кВ со временем нарастания (Tr) 5 нс при времени удержания (Th) 50 нс и частотой повторения импульсов 5 кГц в течение, по крайней мере, 1 минуты.
- 7.8.2.2 Считается, что транспортное средство, являющееся репрезентативным для своего типа, отвечает требованиям в отношении помехоустойчивости, если в ходе испытаний, проводимых в соответствии с приложением 15, эффективность «функций, связанных с помехоустойчивостью», согласно пункту 2.2 приложения 6, не снижается.
- 7.9 Технические требования, касающиеся устойчивости транспортных средств к импульсным помехам большой энергии в цепях электропитания переменного или постоянного тока
- 7.9.1 Метод испытания
- 7.9.1.1 Испытание транспортного средства, являющегося репрезентативным для своего типа, на устойчивость к импульсным помехам большой энергии в цепях электропитания переменного/постоянного тока проводят с помощью метода, описанного в приложении 16.
- 7.9.2 Пределы помехоустойчивости транспортного средства, установленные для официального утверждения типа
- 7.9.2.1 Если испытания проводят с помощью методов, описанных в приложении 16, то испытательные уровни помехоустойчивости составляют:
- а) для цепей электропитания переменного тока: значение испытательного напряжения в разомкнутой цепи по схеме «провод — земля» ± 2 кВ и по схеме «провод — провод» ± 1 кВ (импульс — 1,2 мкс/50 мкс) со временем нарастания (Tr) 1,2 мкс при времени удержания (Th) 50 мкс. Применяют 5 импульсов обеих полярностей для каждого случая помехи, подаваемых с максимальным интервалом в 1 минуту между импульсами. Испытание проводят для следующих фаз: 0° , 90° , 180° и 270° ;
- б) для цепей электропитания постоянного тока: значение испытательного напряжения в разомкнутой цепи по схеме «провод — земля» $\pm 0,5$ кВ и по схеме «провод — провод» $\pm 0,5$ кВ (импульс — 1,2 мкс/50 мкс) со временем нарастания (Tr) 1,2 мкс при времени удержания (Th) 50 мкс. Применяют 5 импульсов обеих полярностей для каждого случая помехи, подаваемых с максимальным интервалом в 1 минуту.
- 7.9.2.2 Считается, что транспортное средство, являющееся репрезентативным для своего типа, отвечает требованиям в отношении помехоустойчивости, если в ходе испытаний, проводимых в соответствии с приложением 16, эффективность «функций, связанных с помехоустойчивостью», согласно пункту 2.2 приложения 6, не снижается.

- 7.10 Технические требования, касающиеся широкополосных электромагнитных помех, производимых ЭСУ
- 7.10.1 Метод измерения
Измерение электромагнитного излучения, генерируемого ЭСУ, являющимся репрезентативным для своего типа, производят в соответствии с методом, описанным в приложении 7.
- 7.10.2 Предельные нормы широкополосного излучения, установленные для официального утверждения типа ЭСУ
- 7.10.2.1 Если измерения производят с помощью метода, описанного в приложении 7, то предельные нормы излучения составляют 62–52 дБмкВ/м в полосе частот 30–75 МГц, при этом в случае частот выше 30 МГц этот предел уменьшается логарифмически, и 52–63 дБмкВ/м в полосе частот 75–400 МГц, причем в случае частот выше 75 МГц данный предел увеличивается логарифмически, как показано в добавлении 6. В полосе частот 400–1 000 МГц этот предел остается постоянным на уровне 63 дБмкВ/м.
- 7.10.2.2 На ЭСУ, являющемся репрезентативным для своего типа, измеренные значения, выраженные в дБмкВ/м, должны быть ниже предельных норм, установленных для официального утверждения типа.
- 7.11 Технические требования, касающиеся эмиссии ЭСУ гармонических составляющих в цепях электропитания переменного тока
- 7.11.1 Метод измерения
Измерение эмиссии гармонических составляющих в цепях электропитания переменного тока, производимой ЭСУ, являющимся репрезентативным для своего типа, производят с помощью метода, описанного в приложении 17. Этот метод измерения определяется изготовителем ЭСУ по согласованию с технической службой.
- 7.11.2 Предельные нормы, установленные для официального утверждения типа ЭСУ
- 7.11.2.1 Если измерения производят с помощью метода, описанного в приложении 17, то предельные нормы для потребляемого тока ≤ 16 А в одной фазе соответствуют установленным в стандарте IEC 61000-3-2 и приведенным в таблице 10.

Таблица 10

Максимально допустимые нормы эмиссии гармонических составляющих (потребляемый ток ≤ 16 А в одной фазе)

Порядок гармонической составляющей <i>n</i>	Максимально допустимое значение гармонической составляющей тока, А
Нечетные гармонические составляющие	
3	2,3
5	1,14
7	0,77
9	0,40
11	0,33
13	0,21
$15 \leq n \leq 39$	$0,15 \times 15/n$
Четные гармонические составляющие	
2	1,08

Порядок гармонической составляющей n	Максимально допустимое значение гармонической составляющей тока, А
4	0,43
6	0,30
$8 \leq n \leq 40$	$0,23 \times 8/n$

7.11.2.2 Если измерения производят с помощью метода, описанного в приложении 17, то предельные нормы для потребляемого тока > 16 А и ≤ 75 А в одной фазе соответствуют установленным в стандарте IEC 61000-3-12 и приведенным в таблицах 11, 12 и 13.

Таблица 11

Максимально допустимые нормы эмиссии гармонических составляющих (потребляемый ток > 16 А и ≤ 75 А в одной фазе) для однофазного или отличного от симметричного трехфазного оборудования

Минимальное значение R_{scc}	Допустимое значение гармонической составляющей тока I_n/I_1 , %						Максимальное значение коэффициента гармонических составляющих, %	
	I_3	I_5	I_7	I_9	I_{11}	I_{13}	СКГС	ЧВКГС
33	21,6	10,7	7,2	3,8	3,1	2	23	23
66	24	13	8	5	4	3	26	26
120	27	15	10	6	5	4	30	30
250	35	20	13	9	8	6	40	40
≥ 350	41	24	15	12	10	8	47	47

Относительные значения четных гармонических составляющих до 12-го порядка включительно не должны превышать $16/n$ %. Четные гармонические составляющие свыше 12-го порядка учитывают в СКГС и ЧВКГС так же, как нечетные гармонические составляющие.

Допускается линейная интерполяция между последовательными значениями R_{scc} .

Таблица 12

Максимально допустимые нормы эмиссии гармонических составляющих (потребляемый ток > 16 А и ≤ 75 А в одной фазе) для симметричного трехфазного оборудования

Минимальное значение R_{scc}	Допустимое значение гармонической составляющей тока I_n/I_1 , %				Максимальное значение коэффициента гармонических составляющих, %	
	I_5	I_7	I_{11}	I_{13}	СКГС	ЧВКГС
33	10,7	7,2	3,1	2	13	22
66	14	9	5	3	16	25
120	19	12	7	4	22	28
250	31	20	12	7	37	38
≥ 350	40	25	15	10	48	46

Относительные значения четных гармонических составляющих до 12-го порядка включительно не должны превышать $16/n$ %. Четные гармонические составляющие свыше 12-го порядка учитывают в СКГС и ЧВКГС так же, как нечетные гармонические составляющие.

Допускается линейная интерполяция между последовательными значениями R_{scc} .

Таблица 13

Максимально допустимые нормы эмиссии гармонических составляющих (потребляемый ток > 16 А и ≤ 75 А в одной фазе) для симметричного трехфазного оборудования при определенных условиях

Минимальное значение R_{sc}	Допустимое значение гармонической составляющей тока I_n/I_1 , %				Максимальное значение коэффициента гармонических составляющих, %	
	I_5	I_7	I_{11}	I_{13}	СКГС	ЧВКГС
33	10,7	7,2	3,1	2	13	22
≥ 120	40	25	15	10	48	46

Относительные значения четных гармонических составляющих до 12-го порядка включительно не должны превышать $16/n$ %. Четные гармонические составляющие свыше 12-го порядка учитывают в СКГС и ЧВКГС так же, как нечетные гармонические составляющие.

- 7.12 Технические требования, касающиеся эмиссии ЭСУ помех, вызывающих изменения напряжения, колебания напряжения и фликер в цепях электропитания переменного тока
- 7.12.1 Метод измерения
Измерение помех, вызывающих изменения напряжения, колебания напряжения и фликер в цепях электропитания переменного тока и создаваемых ЭСУ, являющимся репрезентативным для своего типа, производят с помощью метода, описанного в приложении 18. Этот метод измерения определяется изготовителем ЭСУ по согласованию с технической службой.
- 7.12.2 Предельные нормы, установленные для официального утверждения типа ЭСУ
- 7.12.2.1 Если измерения производят с помощью метода, описанного в приложении 18, то предельные нормы для оборудования с номинальным потребляемым током ≤ 16 А в одной фазе, которое не подлежит соединению при соблюдении определенных условий, соответствуют установленным в пункте 5 стандарта IEC 61000-3-3.
- 7.12.2.2 Если измерения производят с помощью метода, описанного в приложении 18, то предельные нормы для оборудования с номинальным потребляемым током > 16 А и ≤ 75 А в одной фазе, которое подлежит соединению при соблюдении определенных условий, соответствуют установленным в пункте 5 стандарта IEC 61000-3-11.
- 7.13 Технические требования, касающиеся кондуктивных помех, наведенных радиочастотными электромагнитными полями ЭСУ в цепях электропитания переменного или постоянного тока
- 7.13.1 Метод измерения
Измерение кондуктивных помех, наведенных радиочастотными электромагнитными полями ЭСУ, являющегося репрезентативным для своего типа, в цепях электропитания переменного или постоянного тока производят с помощью метода, описанного в приложении 19. Этот метод измерения определяется изготовителем ЭСУ по согласованию с технической службой.
- 7.13.2 Предельные нормы, установленные для официального утверждения типа ЭСУ
- 7.13.2.1 Если измерения производят с помощью метода, описанного в приложении 19, то предельные нормы для цепей электропитания переменного тока соответствуют установленным в стандарте IEC 61000-6-3 и приведенным в таблице 14.

Таблица 14

Максимально допустимая радиочастотная помехоэмиссия в цепях электропитания переменного тока

<i>Полоса частот, МГц</i>	<i>Предельные нормы и детектор</i>
0,15–0,5	66–56 дБмкВ (квазипиковый) 56–46 дБмкВ (усредняющий) (линейное уменьшение с логарифмом частоты)
0,5–5	56 дБмкВ (квазипиковый) 46 дБмкВ (усредняющий)
5–30	60 дБмкВ (квазипиковый) 50 дБмкВ (усредняющий)

7.13.2.2 Если измерения производят с помощью метода, описанного в приложении 19, то предельные нормы для цепей электропитания постоянного тока соответствуют установленным в стандарте IEC 61000-6-3 и приведенным в таблице 15.

Таблица 15

Максимально допустимая радиочастотная помехоэмиссия в цепях электропитания постоянного тока

<i>Полоса частот, МГц</i>	<i>Предельные нормы и детектор</i>
0,15–0,5	79 дБмкВ (квазипиковый) 66 дБмкВ (усредняющий)
0,5–30	73 дБмкВ (квазипиковый) 60 дБмкВ (усредняющий)

7.14 Технические требования, касающиеся кондуктивных помех, наведенных радиочастотными электромагнитными полями ЭСУ на портах проводных сетей

7.14.1 Метод измерения

Измерение кондуктивных помех, наведенных радиочастотными электромагнитными полями ЭСУ, являющегося репрезентативным для своего типа, на портах проводных сетей производят с помощью метода, описанного в приложении 20. Этот метод измерения определяется изготовителем ЭСУ по согласованию с технической службой.

7.14.2 Предельные нормы, установленные для официального утверждения типа ЭСУ

7.14.2.1 Если измерения производят с помощью метода, описанного в приложении 20, то предельные нормы для портов проводных сетей соответствуют установленным в стандарте IEC 61000-6-3 и приведенным в таблице 16.

Таблица 16

Максимально допустимая радиочастотная помехоэмиссия на портах проводных сетей

<i>Полоса частот, МГц</i>	<i>Предельные нормы по напряжению (детектор)</i>	<i>Предельные нормы по силе тока (детектор)</i>
0,15–0,5	84–74 дБмкВ (квазипиковый) 74–64 дБмкВ (усредняющий)	40–30 дБмкА (квазипиковый) 30–20 дБмкА (усредняющий)

Полоса частот, МГц	Предельные нормы по напряжению (детектор)	Предельные нормы по силе тока (детектор)
	(линейное уменьшение с логарифмом частоты)	(линейное уменьшение с логарифмом частоты)
0,5–30	74 дБмкВ (квазипиковый) 64 дБмкВ (усредняющий)	30 дБмкА (квазипиковый) 20 дБмкА (усредняющий)

- 7.15 Технические требования, касающиеся устойчивости ЭСУ к электрическим быстрым переходным процессам/пачкам импульсов в цепях электропитания переменного или постоянного тока
- 7.15.1 Метод испытания
- 7.15.1.1 Испытание ЭСУ, являющегося репрезентативным для своего типа, на устойчивость к электрическим быстрым переходным процессам/пачкам импульсов в цепях электропитания переменного или постоянного тока проводят с помощью метода, описанного в приложении 21.
- 7.15.2 Пределы помехоустойчивости, установленные для официального утверждения типа ЭСУ
- 7.15.2.1 Если испытания проводят с помощью методов, описанных в приложении 21, то испытательные уровни помехоустойчивости для цепей электропитания переменного или постоянного тока составляют: значение испытательного напряжения в разомкнутой цепи ± 2 кВ со временем нарастания (Tr) 5 нс при времени удержания (Th) 50 нс и частотой повторения импульсов 5 кГц в течение, по крайней мере, 1 минуты.
- 7.15.2.2 Считается, что ЭСУ, являющийся репрезентативным для своего типа, отвечает требованиям в отношении помехоустойчивости, если в ходе испытаний, проводимых в соответствии с приложением 21, эффективность «функций, связанных с помехоустойчивостью», согласно пункту 2.2 приложения 9, не снижается.
- 7.16 Технические требования, касающиеся устойчивости ЭСУ к импульсным помехам большой энергии в цепях электропитания переменного или постоянного тока
- 7.16.1 Метод испытания
- 7.16.1.1 Испытание ЭСУ, являющегося репрезентативным для своего типа, на устойчивость к импульсным помехам большой энергии в цепях электропитания переменного/постоянного тока проводят с помощью метода, описанного в приложении 22.
- 7.16.2 Пределы помехоустойчивости, установленные для официального утверждения типа ЭСУ
- 7.16.2.1 Если испытания проводят с помощью методов, описанных в приложении 22, то испытательные уровни помехоустойчивости составляют:
- а) для цепей электропитания переменного тока: значение испытательного напряжения в разомкнутой цепи по схеме «провод — земля» ± 2 кВ и по схеме «провод — провод» ± 1 кВ (импульс — 1,2 мкс/50 мкс) со временем нарастания (Tr) 1,2 мкс при времени удержания (Th) 50 мкс. Применяют 5 импульсов обеих полярностей для каждого случая помехи, подаваемых с максимальным интервалом в 1 минуту между импульсами. Испытание проводится для следующих фаз: 0°, 90°, 180° и 270°;

- b) для цепей электропитания постоянного тока: значение испытательного напряжения в разомкнутой цепи по схеме «провод — земля» $\pm 0,5$ кВ и по схеме «провод — провод» $\pm 0,5$ кВ (импульс — 1,2 мкс/50 мкс) со временем нарастания (T_r) 1,2 мкс при времени удержания (T_h) 50 мкс. Применяют 5 импульсов обеих полярностей для каждого случая помехи, подаваемых с максимальным интервалом в 1 минуту.
- 7.16.2.2 Считается, что ЭСУ, являющийся репрезентативным для своего типа, отвечает требованиям в отношении помехоустойчивости, если в ходе испытаний, проводимых в соответствии с приложением 22, эффективность «функций, связанных с помехоустойчивостью», согласно пункту 2.2 приложения 9, не снижается.
- 7.17 Технические требования, касающиеся наведенных помех в переходном режиме, создаваемых ЭСУ в цепях электропитания напряжением 12/24 В
- 7.17.1 Метод испытания
- Создание помех ЭСУ, являющимся репрезентативным для своего типа, проверяют методом(ами), соответствующим(и) стандарту ISO 7637-2, как указано в приложении 10 в отношении уровней, приведенных в таблице 17.

Таблица 17

Максимальная допустимая амплитуда импульса

Полярность амплитуды импульса	Максимальная допустимая амплитуда импульса для	
	транспортных средств с бортовым напряжением 12 В	транспортных средств с бортовым напряжением 24 В
Положительная	+75 В	+150 В
Отрицательная	-100 В	-450 В

- 7.18 Технические требования, касающиеся устойчивости ЭСУ к воздействию электромагнитного излучения
- 7.18.1 Метод(ы) испытания
- Испытание ЭСУ, являющегося репрезентативным для своего типа, на устойчивость к воздействию электромагнитного излучения проводят с помощью метода(ов), выбранного(ых) из числа описанных в приложении 9.
- 7.18.2 Пределы помехоустойчивости, установленные для официального утверждения типа ЭСУ
- 7.18.2.1 Если испытания проводят с помощью методов, описанных в приложении 9, то испытательные уровни помехоустойчивости должны иметь среднеквадратичное значение, составляющее 60 вольт/м для метода испытания в 150-миллиметровой полосковой системе, 15 вольт/м — для метода испытания в 800-миллиметровой полосковой системе, 75 вольт/м — для метода испытания в камере поперечного электромагнитного колебания (ПЭК), 60 мА — для метода испытания путем непосредственной инъекции тока (НИТ) и 30 вольт/м — для метода испытания в условиях свободного поля в пределах 90 % полосы частот 20–2 000 МГц, не менее 50 вольт/м — для метода испытания в 150-миллиметровой полосковой системе, 12,5 вольт/м — для метода испытания в 800-миллиметровой полосковой системе, 62,5 вольт/м — для метода испытания в камере ПЭК, 50 мА — для метода испытания путем непосредственной инъекции тока (НИТ) и 25 вольт/м — для метода испытания в условиях свободного поля в пределах всей полосы частот 20–2 000 МГц.

- 7.18.2.2 Считается, что ЭСУ, являющийся репрезентативным для своего типа, отвечает требованиям в отношении помехоустойчивости, если в ходе испытаний, проводимых в соответствии с приложением 9, эффективность «функций, связанных с помехоустойчивостью», не снижается.
- 7.19 Технические требования, касающиеся устойчивости ЭСУ к помехам в переходном режиме, передаваемым по цепям электропитания напряжением 12/24 В
- 7.19.1 Метод испытания
- Помехоустойчивость ЭСУ, являющегося репрезентативным для своего типа, проверяют методом(ами), соответствующим(ими) стандарту ISO 7637-2, как указано в приложении 10, с применением испытательных уровней, указанных в таблице 18.

Таблица 18
Помехоустойчивость ЭСУ

Номер испытательного импульса	Уровень испытания на помехоустойчивость	Функциональное состояние системы:	
		имеющее отношение к функциям, связанным с помехоустойчивостью	не имеющее отношение к функциям, связанным с помехоустойчивостью
1	III	C	D
2a	III	B	D
2b	III	C	D
3a/3b	III	A	D

- 7.20 Исключения
- 7.20.1 Если отсутствует прямое подключение к проводной сети, что включает дополнительные коммуникационные услуги помимо зарядки, то положения приложения 14 и приложения 20 не применяются.
- 7.20.2 Если порты проводных сетей транспортного средства используют для передачи данных и сигналов цепи электропитания переменного/постоянного тока, то положения приложения 14 не применяются.
- 7.20.3 Если порты проводных сетей ЭСУ используют для передачи данных и сигналов цепи электропитания переменного/постоянного тока, то положения приложения 20 не применяются.
- 7.20.4 Транспортные средства и/или ЭСУ, которые предназначены для использования в конфигурации «режим зарядки ПЭАС с подключением к электросети», предусматривающей подключение к зарядной станции постоянного тока с длиной сетевого кабеля постоянного тока (кабеля между зарядной станцией постоянного тока и зарядной вилкой транспортного средства) менее 30 м, не должны в обязательном порядке удовлетворять требованиям пунктов 7.5, 7.8, 7.9, 7.13, 7.15, 7.16.
- В этом случае изготовитель заявляет о том, что соответствующее транспортное средство и/или ЭСУ могут использоваться в конфигурации «режим зарядки ПЭАС с подключением к электросети» только при длине кабелей менее 30 м. Данная информация публикуется после официального утверждения типа.
- 7.20.5 Транспортные средства и/или ЭСУ, которые предназначены для использования в конфигурации «режим зарядки ПЭАС с подключением к электросети», предусматривающей подключение к местной/частной зарядной станции постоянного тока без дополнительных участников, не должны в обязательном порядке удовлетворять требованиям пунктов 7.5, 7.8, 7.9, 7.13, 7.15, 7.16.

В этом случае изготовитель заявляет о том, что соответствующее транспортное средство и/или ЭСУ могут использоваться в конфигурации «режим зарядки ПЭАС с подключением к электросети» только в варианте подключения к местной/частной зарядной станции постоянного тока без дополнительных участников. Данная информация публикуется после официального утверждения типа.

8. Изменение или распространение официального утверждения типа транспортного средства после добавления или замены электрического/электронного сборочного узла (ЭСУ)

- 8.1 Если изготовитель транспортного средства получил официальное утверждение типа для оснащенного транспортного средства и желает установить дополнительную или альтернативную электрическую/электронную систему или ЭСУ, в отношении которой/которого уже получено официальное утверждение на основании настоящих Правил и которая/который будет установлена/установлен в соответствии со всеми изложенными в них условиями, то официальное утверждение транспортного средства может быть распространено без проведения дополнительных испытаний. Для целей соответствия производства дополнительная или альтернативная электрическая/электронная система или ЭСУ считается частью транспортного средства.
- 8.2 В тех случаях, когда в отношении дополнительной(ых) или альтернативной(ых) части(ей) не было получено официального утверждения на основании настоящих Правил и испытание считается необходимым, транспортное средство в целом считается соответствующим установленным требованиям, если можно продемонстрировать, что новая(ые) или измененная(ые) часть(и) отвечает(ют) соответствующим требованиям пункта 6 и, если это применимо, пункта 7, или если в ходе сопоставительного испытания можно продемонстрировать, что новая часть вряд ли окажет негативное влияние на соответствие типа транспортного средства.
- 8.3 Дополнительная установка изготовителем транспортного средства на официально утвержденном транспортном средстве стандартного оборудования бытового или профессионального назначения, за исключением оборудования мобильной связи, которое соответствует другим правилам и установка, замена или снятие которого осуществляется согласно рекомендациям изготовителей оборудования и транспортных средств, не влечет за собой отмену официального утверждения транспортного средства. Это не препятствует установке изготовителями транспортных средств оборудования связи в соответствии с надлежащими инструкциями по установке, составленными изготовителем транспортного средства и/или изготовителем(ями) такого оборудования связи. Изготовитель транспортного средства представляет (по требованию компетентного органа, ответственного за проведение испытаний) доказательства того, что такие передающие устройства не оказывают негативного влияния на эффективность функционирования транспортного средства. В качестве такого доказательства может выступать заявление о том, что уровни мощности и схема установки являются таковыми, что уровни устойчивости к воздействию, оговоренные в настоящих Правилах, обеспечивают достаточную защиту при осуществлении изолированной передачи, т. е. за исключением передачи, осуществляемой в комплексе с испытаниями, оговоренными в пункте 6. Настоящие Правила не допускают использования передающего устройства связи, когда в отношении такого оборудования или его использования применяются другие требования.

9. Соответствие производства

Процедуры обеспечения соответствия производства должны соответствовать процедурам, оговоренным в добавлении 2 к Соглашению (E/ECE/324–E/ECE/TRANS/505/Rev.2), с учетом нижеследующих требований.

- 9.1 Транспортные средства или элементы либо ЭСУ, официально утвержденные на основании настоящих Правил, изготавливают таким образом, чтобы они соответствовали официально утвержденному типу с учетом требований, изложенных в пункте 6 и, если это применимо, в пункте 7, выше.
- 9.2 Соответствие производства транспортного средства или элемента либо отдельного технического блока проверяют на основе данных, содержащихся в карточке (карточках) сообщения об официальном утверждении типа, приведенной (приведенных) в приложении 3А и/или 3В к настоящим Правилам.
- 9.3 Если компетентный орган не удовлетворен процедурой проверки, выполненной изготовителем, то применяются пункты 9.3.1, 9.3.2 и 9.3.3, ниже.
- 9.3.1 При проведении проверки соответствия транспортного средства, элемента либо ЭСУ серийного производства считается, что производство соответствует требованиям настоящих Правил в отношении широкополосных электромагнитных помех и узкополосных электромагнитных помех, если измеренные уровни не превышают более чем на 4 дБ (60 %) контрольные пределы, предписанные в пунктах 6.2.2.1, 6.2.2.2, 6.3.2.1, 6.3.2.2 и, если это применимо, в пунктах 7.2.2.1 и 7.2.2.2 для транспортных средств и в пунктах 6.5.2.1 и 6.6.2.1 и, если это применимо, в пункте 7.10.2.1, выше, для ЭСУ (соответственно).
- 9.3.2 При проведении проверки соответствия транспортного средства, элемента или ЭСУ серийного производства считается, что производство соответствует требованиям настоящих Правил в отношении устойчивости к воздействию электромагнитного излучения, если ЭСУ транспортного средства не оказывает никакого негативного влияния на непосредственное управление транспортным средством, которое могло бы быть замечено водителем или другими участниками дорожного движения, когда транспортное средство находится в состоянии, определенном в пункте 4 приложения 6, и подвергается воздействию поля, напряженность которого, выраженная в вольт/м, составляет до 80 % от контрольных пределов, предписанных выше в пункте 6.4.2.1 и, если это применимо, в пункте 7.7.2.1 для транспортных средств и в пункте 6.8.2.1 и, если это применимо, в пункте 7.18.2.1 для ЭСУ.
- 9.3.3 Если проводится проверка на соответствие какого-либо элемента или отдельного технического блока (ОТБ), взятого из данной серии, то считается, что это изделие соответствует требованиям настоящих Правил в отношении устойчивости к наведенным помехам и излучению, если эффективность «функций, связанных с помехоустойчивостью», данного элемента или ОТБ не снижается до уровней, указанных в пункте 6.9.1 и, если это применимо, в пункте 7.19.1, и не превышает уровней, указанных в пункте 6.7.1 и, если это применимо, в пункте 7.17.1, выше.

10. Санкции, налагаемые за несоответствие производства

- 10.1 Официальное утверждение, предоставленное в отношении транспортного средства, элемента или отдельного технического блока на основании настоящих Правил, может быть отменено, если не соблюдаются требования, изложенные в пункте 6 и, если это применимо, в пункте 7, выше, или если выбранные транспортные средства не проходят испытания, предусмотренные в пункте 6 и, если это применимо, в пункте 7, выше.
- 10.2 Если какая-либо Сторона Соглашения, применяющая настоящие Правила, отменяет предоставленное ею ранее официальное утверждение, она незамедлительно уведомляет об этом другие Договаривающиеся стороны, применяющие настоящие Правила, посредством карточки сообщения, соответствующей образцу, приведенному в приложениях 3А и 3В к настоящим Правилам.

11. Окончательное прекращение производства

Если владелец официального утверждения полностью прекращает производство определенного типа транспортного средства или ЭСУ, официально утвержденного на основании настоящих Правил, он сообщает об этом органу, предоставившему официальное утверждение типа, который в свою очередь сообщает об этом другим Сторонам Соглашения 1958 года, применяющим настоящие Правила, посредством карточки сообщения, соответствующей образцу, приведенному в приложениях 3А и 3В к настоящим Правилам.

12. Модификация типа транспортного средства или ЭСУ и распространение официального утверждения

- 12.1 Внесение каких-либо изменений в данный тип транспортного средства или ЭСУ доводится до сведения административного органа, который предоставил официальное утверждение для этого типа транспортного средства. Этот орган может:
- 12.1.1 прийти к заключению, что внесенные изменения вряд ли оказывают значительное негативное влияние и что в любом случае это транспортное средство или ЭСУ по-прежнему соответствует предписаниям; или
- 12.1.2 потребовать нового протокола испытания от технической службы, ответственной за проведение испытаний.
- 12.2 Подтверждение официального утверждения или отказ в официальном утверждении направляется вместе с перечнем изменений Сторонам Соглашения, применяющим настоящие Правила, в соответствии с процедурой, указанной выше в пункте 4 настоящих Правил.
- 12.3 Орган по официальному утверждению типа, распространивший официальное утверждение, присваивает распространению серийный номер и уведомляет об этом другие Стороны Соглашения 1958 года, применяющие настоящие Правила, посредством карточки сообщения, соответствующей образцам, приведенным в приложениях 3А и 3В к настоящим Правилам.

13. Переходные положения

13.1 Переходные положения, применимые к поправкам серии 05

- 13.1.1 Начиная с 9 октября 2014 года ни одна из Договаривающихся сторон, применяющих настоящие Правила ООН, не отказывает в предоставлении или признании официальных утверждений типа ООН на основании настоящих Правил ООН с поправками серии 05.
- 13.1.2 Начиная с 9 октября 2017 года Договаривающиеся стороны, применяющие настоящие Правила ООН, не обязаны признавать официальные утверждения типа ООН, предоставленные впервые на основании предыдущих серий поправок после 9 октября 2017 года, или их распространения.
- 13.1.3 Независимо от положений пункта 13.1.2 Договаривающиеся стороны, применяющие настоящие Правила ООН, продолжают признавать официальные утверждения типа ООН, предоставленные на основании предыдущих серий поправок к настоящим правилам ООН, в отношении транспортных средств, которые не оснащены соединительной системой для зарядки ПЭАС, или в отношении компонента или отдельного технического узла, не имеющего соединительной системы для зарядки ПЭАС, которые не затронуты изменениями, внесенными на основании поправок серии 05.
- 13.1.4 Договаривающиеся стороны, применяющие настоящие Правила ООН, не отказывают в предоставлении или распространении официальных утверждений типа ООН на основании какой-либо предыдущей серии поправок к настоящим Правилам ООН.

13.2 Переходные положения, применимые к поправкам серии 06

- 13.2.1 Начиная с официальной даты вступления в силу поправок серии 06 ни одна из Договаривающихся сторон, применяющих настоящие Правила ООН, не отказывает в предоставлении или признании официальных утверждений типа ООН на основании настоящих Правил ООН с поправками серии 06.
- 13.2.2 Начиная с 1 сентября 2022 года Договаривающиеся стороны, применяющие настоящие Правила ООН, не обязаны признавать официальные утверждения типа ООН, предоставленные впервые на основании предыдущих серий поправок после 1 сентября 2022 года, или их распространения.
- 13.2.3 Независимо от положений пункта 13.2.2 Договаривающиеся стороны, применяющие настоящие Правила ООН, продолжают признавать официальные утверждения типа ООН, предоставленные на основании предыдущих серий поправок к настоящим Правилам ООН, в отношении транспортных средств, которые не оснащены соединительной системой для зарядки ПЭАС, или в отношении компонента или отдельного технического узла, не имеющего соединительной системы для зарядки ПЭАС, которые не затронуты изменениями, внесенными на основании поправок серий 05 или 06.
- 13.2.4 Договаривающиеся стороны, применяющие настоящие Правила ООН, не отказывают в предоставлении или распространении официальных утверждений типа ООН на основании какой-либо предыдущей серии поправок к настоящим Правилам ООН.

14. Названия и адреса технических служб, уполномоченных проводить испытания для официального утверждения, и органов по официальному утверждению типа

Стороны Соглашения 1958 года, применяющие настоящие Правила, сообщают Секретариату Организации Объединенных Наций названия и адреса технических служб, уполномоченных проводить испытания для официального утверждения, а также органов по официальному утверждению типа, которым следует направлять выдаваемые в других странах регистрационные карточки официального утверждения, распространения официального утверждения, отказа в официальном утверждении или отмены официального утверждения.

Добавление 1

Перечень стандартов, указанных в настоящих Правилах

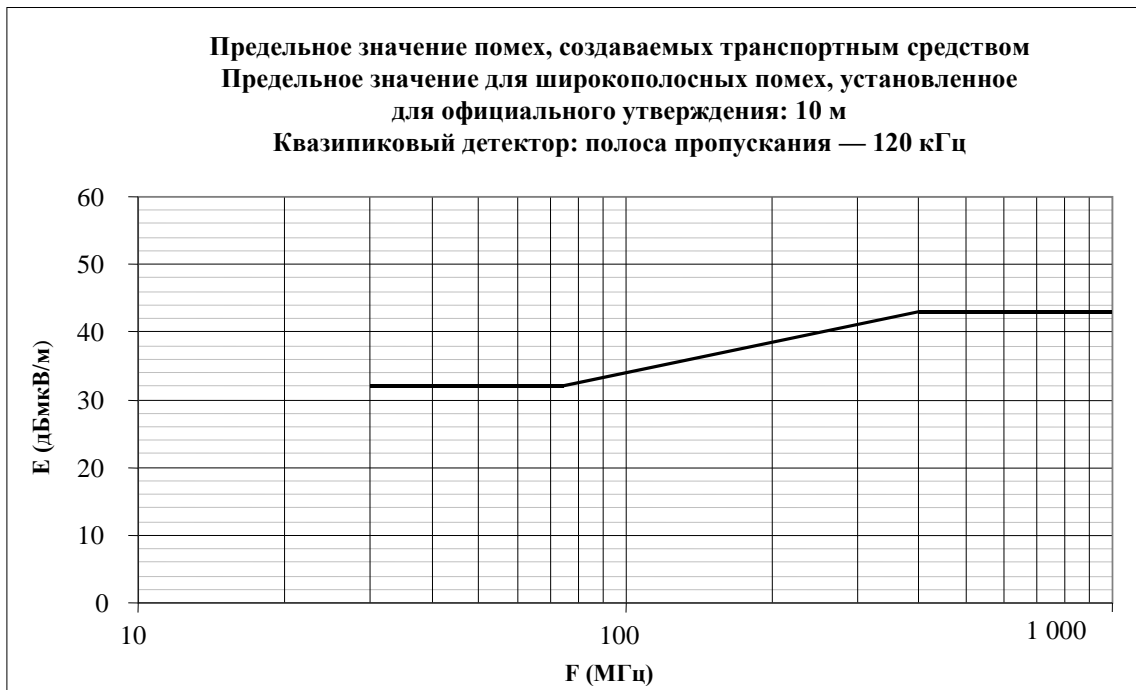
1. CISPR 12: «Нормы и методы измерения промышленных радиопомех от транспортных средств, моторных лодок и устройств с двигателем внутреннего сгорания с искровым зажиганием», пятое издание 2001 года и поправка 1:2005.
2. CISPR 16-1-4: «Технические требования к аппаратуре для измерения радиопомех и помехозащищенности и методы измерения — Часть 1: Аппаратура для измерения радиопомех и помехозащищенности — Антенны и места испытаний для измерения излученных помех», третье издание 2010 года.
3. CISPR 25: «Пределы и методы измерений характеристик радиопомех для защиты приемников, используемых на транспорте», второе издание 2002 года и исправление 2004 года.
4. ISO 7637-2: «Транспорт дорожный — Электрические помехи, вызываемые проводимостью и взаимодействием — Часть 2: Нестационарная электропроводимость только по линиям электропитания на транспортных средствах с номинальным напряжением 12 В или 24 В», второе издание 2004 года.
5. ISO-EN 17025: «Общие требования к компетенции испытательных и калибровочных лабораторий», второе издание 2005 года и исправление 2006 года.
6. ISO 11451: «Транспорт дорожный — методы испытания транспортных средств на устойчивость к воздействию узкополосного излучения электромагнитной энергии»:
 - Часть 1: Общие положения и терминология (ISO 11451-1, третье издание 2005 года и поправка 1:2008);
 - Часть 2: Источники излучения вне транспортного средства (ISO 11451-2, четвертое издание 2015 года);
 - Часть 4: Инжекция объемного тока (ИОТ) (ISO 11451-4, третье издание 2013 года).
7. ISO 11452: «Транспорт дорожный — методы испытания компонентов на устойчивость к воздействию узкополосного излучения электромагнитной энергии»:
 - Часть 1: Общие положения и терминология (ISO 11452-1, третье издание 2005 года и поправка 1:2008);
 - Часть 2: Экранированная камера с поглощающим покрытием (ISO 11452-2, второе издание 2004 года);
 - Часть 3: Камера поперечной электромагнитной волны (TEM-камера) (ISO 11452-3, третье издание 2016 года);
 - Часть 4: Инжекция объемного тока (ИОТ) (ISO 11452-4, четвертое издание 2011 года);
 - Часть 5: Полосковая линия передачи (ISO 11452-5, второе издание 2002 года).
8. Регламент радиосвязи МСЭ, издание 2008 года.

9. IEC 61000-3-2 «Совместимость технических средств электромагнитная (ЭМС) — Часть 3-2. Нормы эмиссии гармонических составляющих тока (оборудование с потребляемым током ≤ 16 А в одной фазе)», издание 3.2 — 2005 год + поправка 1:2008 + поправка 2:2009.
10. IEC 61000-3-3 «Совместимость технических средств электромагнитная (ЭМС) — Часть 3-3. Предельные нормы. Ограничения изменений напряжения, колебаний напряжения и фликера в низковольтных системах электроснабжения общего назначения. Оборудование с номинальным током ≤ 16 А в одной фазе, подключаемое без соблюдения определенных условий», издание 2.0 — 2008 год.
11. IEC 61000-3-11 «Совместимость технических средств электромагнитная (ЭМС) — Часть 3-11. Предельные нормы. Ограничения изменений напряжения, колебаний напряжения и фликера в низковольтных системах электроснабжения общего назначения. Оборудование с номинальным током ≤ 75 А в одной фазе, подключаемое при соблюдении определенных условий», издание 1.0 — 2000 год.
12. IEC 61000-3-12 «Совместимость технических средств электромагнитная (ЭМС) — Часть 3-12. Нормы эмиссии гармонических составляющих тока, создаваемых техническими средствами с потребляемым током > 16 А и ≤ 75 А в одной фазе, подключаемыми к низковольтным системам электроснабжения общего назначения», издание 1.0 — 2004 год.
13. IEC 61000-4-4 «Совместимость технических средств электромагнитная (ЭМС) — Часть 4-4. Методы испытаний и измерений. Испытание на устойчивость к электрическим быстрым переходным процессам/пачкам», издание 2.0 — 2004 год.
14. IEC 61000-4-5 «Совместимость технических средств электромагнитная (ЭМС) — Часть 4-5. Методы испытаний и измерений. Испытание на устойчивость к микросекундным импульсным помехам большой энергии», издание 2.0 — 2005 год.
15. IEC 61000-6-3 «Совместимость технических средств электромагнитная (ЭМС) — Часть 6-3. Общие стандарты. Электромагнитные помехи от технических средств, применяемых в жилых, коммерческих зонах и производственных зонах с малым энергопотреблением», издание 2.0 — 2006 год.
16. CISPR 16-2-1 «Технические требования к аппаратуре для измерения радиопомех и помехозащищенности и методы измерения — Часть 2-1: Методы измерения радиопомех и помехозащищенности — Измерение наведенных помех», издание 2.0 — 2008 год.
17. CISPR 22 «Оборудование информационных технологий. Характеристики радиопомех — Нормы и методы измерений», издание 6.0 — 2008 год.
18. CISPR 16-1-2 «Технические требования к аппаратуре для измерения радиопомех и помехозащищенности и методы измерения — Часть 1-2: Приборы для измерения радиопомех и помехозащищенности — Вспомогательное оборудование — Наведенные помехи», издание 2, 2014 год.
19. IEC 61851-1 «Система токопроводящей зарядки электромобилей — Часть 1: Общие требования», издание 3.0, 2017 год.
20. CISPR 32 «Электромагнитная совместимость мультимедийного оборудования — Требования в отношении помех», издание 2.0, 2015 год.

Добавление 2

Контрольные пределы для широкополосных помех, создаваемых транспортным средством — расстояние между антенной и транспортным средством: 10 м

Предел E (дБмкВ/м) на частоте F (МГц)		
30–75 МГц	75–400 МГц	400–1 000 МГц
$E = 32$	$E = 32 + 15,13 \log (F/75)$	$E = 43$

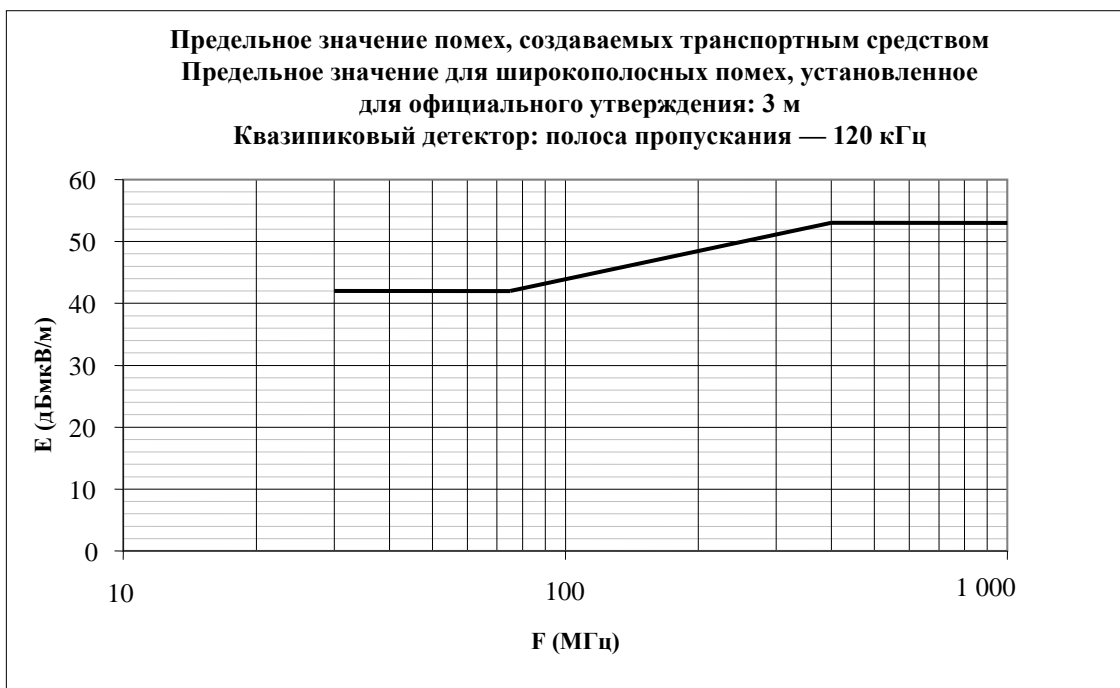


Частота в МГц (логарифмическая шкала)
 (См. пункты 6.2.2.1 и 7.2.2.1 настоящих Правил)

Добавление 3

Контрольные пределы для широкополосных помех, создаваемых транспортным средством — расстояние между антенной и транспортным средством: 3 м

Предел E (дБмкВ/м) на частоте F (МГц)		
30–75 МГц	75–400 МГц	400–1 000 МГц
$E = 42$	$E = 42 + 15,13 \log (F/75)$	$E = 53$



Частота в МГц (логарифмическая шкала)
 (См. пункты 6.2.2.2 и 7.2.2.2 настоящих Правил)

Добавление 4

Контрольные пределы для узкополосных помех, создаваемых транспортным средством — расстояние между антенной и транспортным средством: 10 м

Предел E (дБмкВ/м) на частоте F (МГц)	
30–230 МГц	230–1 000 МГц
$E = 28$	$E = 35$



Частота в МГц (логарифмическая шкала)
(См. пункт 6.3.2.1 настоящих Правил)

Добавление 5

Контрольные пределы для узкополосных помех, создаваемых транспортным средством — расстояние между антенной и транспортным средством: 3 м

Предел E (дБмкВ/м) на частоте F (МГц)	
30–230 МГц	230–1 000 МГц
$E = 38$	$E = 45$



Частота в МГц (логарифмическая шкала)
(См. пункт 6.3.2.2 настоящих Правил)

Добавление 6

Электрический/электронный сборочный узел — контрольные пределы для широкополосных помех

Предел E (дБмкВ/м) на частоте F (МГц)		
30–75 МГц	75–400 МГц	400–1 000 МГц
$E = 62 - 25,13 \log (F/30)$	$E = 52 + 15,13 \log (F/75)$	$E = 63$



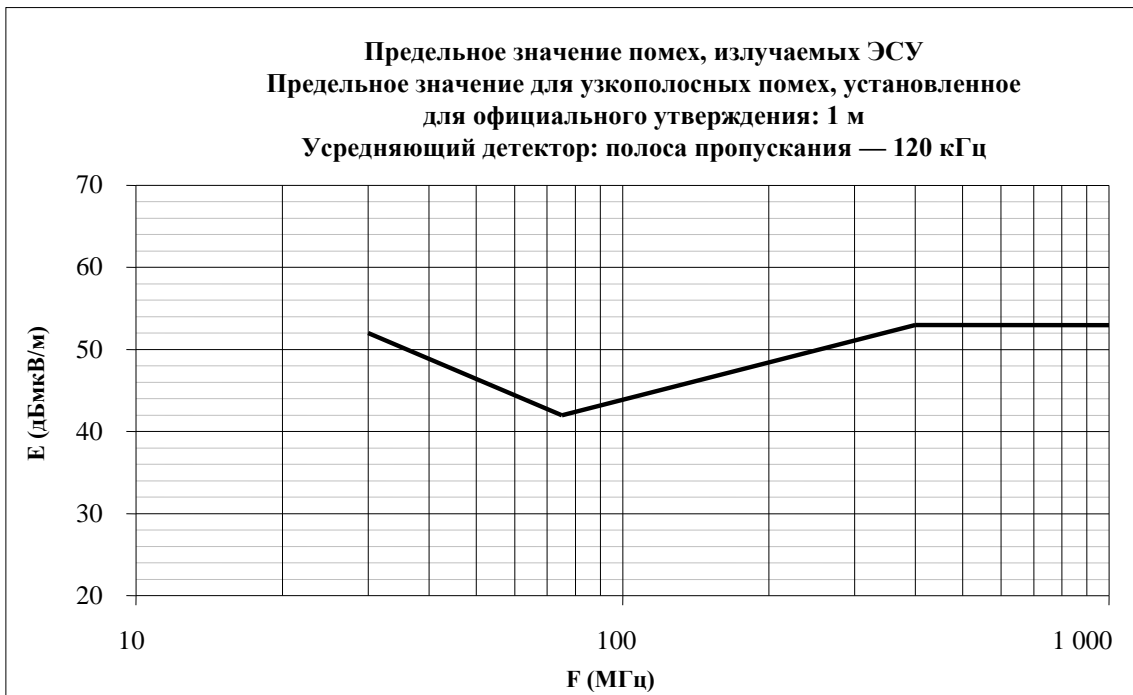
Частота в МГц (логарифмическая шкала)
(См. пункты 6.5.2.1 и 7.10.2.1 настоящих Правил)

Добавление 7

Электрический/электронный сборочный узел

Контрольные пределы для узкополосных помех

Предел E (дБмкВ/м) на частоте F (МГц)		
30–75 МГц	75–400 МГц	400–1 000 МГц
$E = 52 - 25,13 \log (F/30)$	$E = 42 + 15,13 \log (F/75)$	$E = 53$



Частота в МГц (логарифмическая шкала)
 (См. пункт 6.6.2.1 настоящих Правил)

Добавление 8

Эквиваленты силовой сети (ЭСС), эквиваленты силовой сети высокого напряжения (ЭСС ВН), эквиваленты силовой сети для зарядки от постоянного тока (ЭСС для зарядки от ПТ), эквиваленты сети электропитания (ЭСЭ) и асимметричные эквиваленты силовой сети (АЭСС)

В настоящем добавлении определяются эквиваленты силовой сети для транспортного средства в режиме зарядки:

- эквиваленты силовой сети (ЭСС): используются для низковольтных источников питания;
- эквиваленты силовой сети высокого напряжения (ЭСС ВН): используются для источников питания постоянного тока;
- эквиваленты силовой сети для зарядки от постоянного тока (ЭСС для зарядки от ПТ): используются для источников питания постоянного тока;
- эквиваленты сети электропитания (ЭСЭ): используются для сетей электропитания переменного тока;
- асимметричные эквиваленты силовой сети (АЭСС): используются для линий с сигнальными портами/портами управления и/или линий с портами проводных сетей.

1. Эквиваленты силовой сети (ЭСС)

В случае ЭСУ, запитываемого от низковольтного источника, используют ЭСС 5 мкГн/50 Ом, как показано на рис. 1.

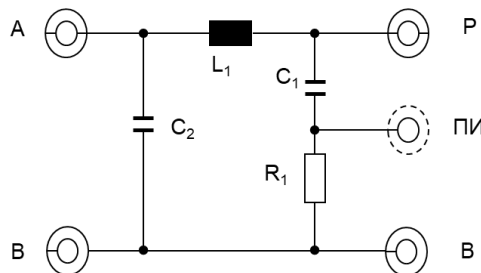
ЭСС устанавливают непосредственно на заземленной поверхности. Заземлитель ЭСС крепят к заземленной поверхности.

Порты измерения ЭСС оснащают сопротивлением в 50 Ом.

На рис. 2 показано сопротивление ЭСС Z_{PB} (с допуском $\pm 20\%$) в измеряемом диапазоне частот от 0,1 до 100 МГц. Оно измеряется между терминалами Р и В (рис. 1), при этом порт измерения оснащен сопротивлением 50 Ом, а терминалы А и В (рис. 1) короткозамкнуты.

Рис. 1

Пример схемы ЭСС 5 мкГн



Условные обозначения

L_1 : 5 мкГн

C_1 : 0,1 мкФ

C_2 : 1 мкФ (значение по умолчанию)

R_1 : 1 кОм

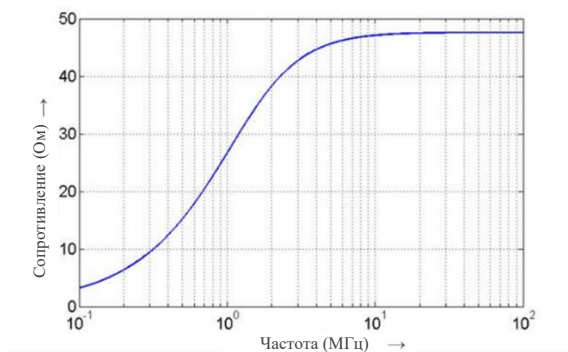
А: Порт для источника питания

Р: Порт для транспортного средства или ЭСУ

В: Заземление

ПИ: Порт измерения

Рис. 2
Характеристики сопротивления ЭСС Z_{PB}



2. Эквиваленты силовой сети высокого напряжения (ЭСС ВН)

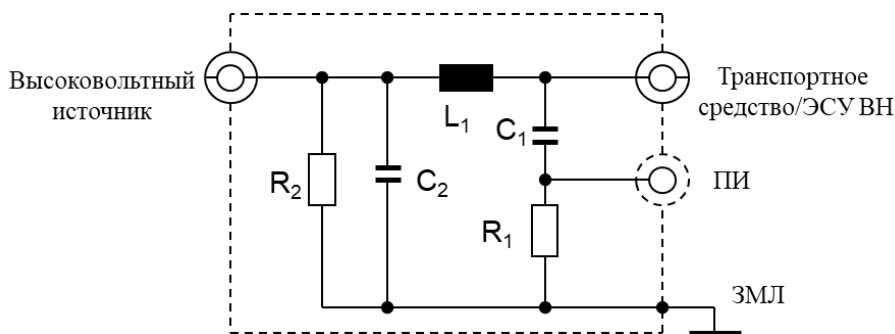
В случае ЭСУ, запитываемого от высоковольтного источника, используют ЭСС ВН 5 мкГн/50 Ом, как показано на рис. 3.

ЭСС ВН устанавливают непосредственно на заземленной поверхности. Заземлитель ЭСС ВН крепят к заземленной поверхности.

Порты измерения ЭСС ВН напряжения оснащают сопротивлением в 50 Ом.

На рис. 2 показано сопротивление ЭСС ВН Z_{PB} (с допуском $\pm 20\%$) в измеряемом диапазоне частот от 0,1 МГц до 100 МГц. Оно измеряется между терминалом «Транспортное средство/ЭСУ ВН» и терминалом «ЗМЛ» (рис. 3), при этом порт измерения оснащен сопротивлением 50 Ом, а терминалы «Высоковольтный источник» и «ЗМЛ» короткозамкнуты.

Рис. 3
Пример схемы ЭСС ВН 5 мкГн

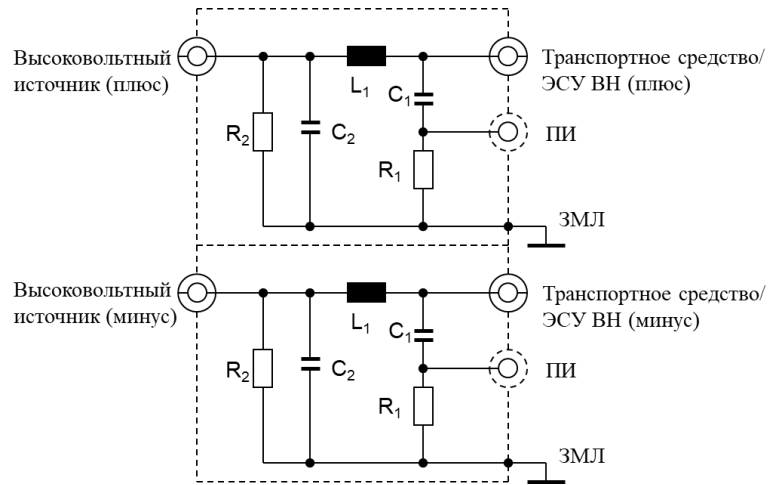


Условные обозначения

L_1 : 5 мкГн	Высоковольтный источник: Высоковольтный источник питания
C_1 : 0,1 мкФ	Транспортное средство/ЭСУ ВН: Транспортное средство или ЭСУ ВН
C_2 : 0,1 мкФ (значение по умолчанию)	ПИ: Порт измерения
R_1 : 1 кОм	ЗМЛ: Заземление
R_2 : 1 МОм (разрядка C_2 до >50 В постоянного тока в течение 60 с)	

Если неэкранированные ЭСС ВН используются в общем защитном блоке, то между ЭСС ВН должны находиться элементы внутреннего экрана, как показано на рис. 4.

Рис. 4
Пример схемы ЭСС ВН 5 мкГн в общем защитном блоке

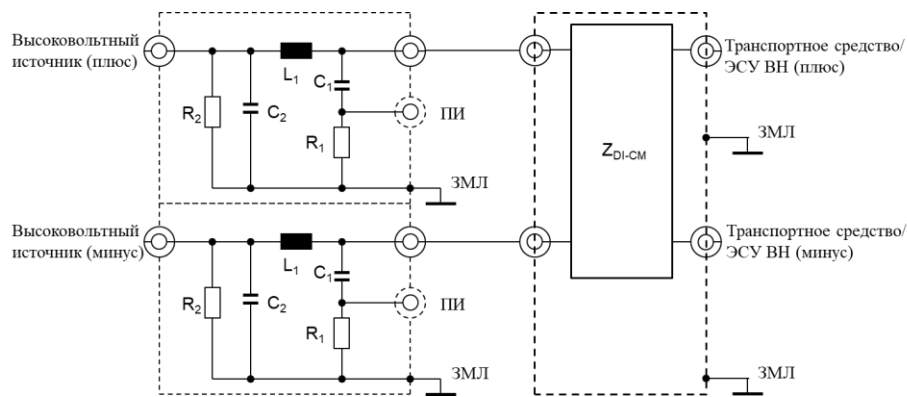


Условные обозначения

- | | |
|---|---|
| L_1 : 5 мкГн | Высоковольтный источник: Высоковольтный источник питания (плюс и минус) |
| C_1 : 0,1 мкФ | Транспортное средство/ЭСУ ВН: Транспортное средство или ЭСУ ВН (плюс и минус) |
| C_2 : 0,1 мкФ (значение по умолчанию) | ПИ: Порт измерения |
| R_1 : 1 кОм | ЗМЛ: Заземление |
| R_2 : 1 МОм (разрядка C_2 до >50 В постоянного тока в течение 60 с) | |

Может использоваться факультативная согласующая сеть для моделирования синфазного/дифференциального сопротивления, которое возникает в ЭСУ, подключенном к высоковольтному источнику питания (см. рис. 5).

Рис. 5
Согласующая сеть, подключаемая между ЭСС ВН и ЭСУ



Условные обозначения

- | | |
|---|---|
| L_1 : 5 мкГн | Высоковольтный источник: Высоковольтный источник питания (плюс и минус) |
| C_1 : 0,1 мкФ | Транспортное средство/ЭСУ ВН: Транспортное средство или ЭСУ ВН (плюс и минус) |
| C_2 : 0,1 мкФ (значение по умолчанию) | ПИ: Порт измерения |
| R_1 : 1 кОм | ЗМЛ: Заземление |
| R_2 : 1 МОм (разрядка C_2 до >50 В постоянного тока в течение 60 с) | $Z_{DI-СМ}$: Дифференцированное и синфазное сопротивление |

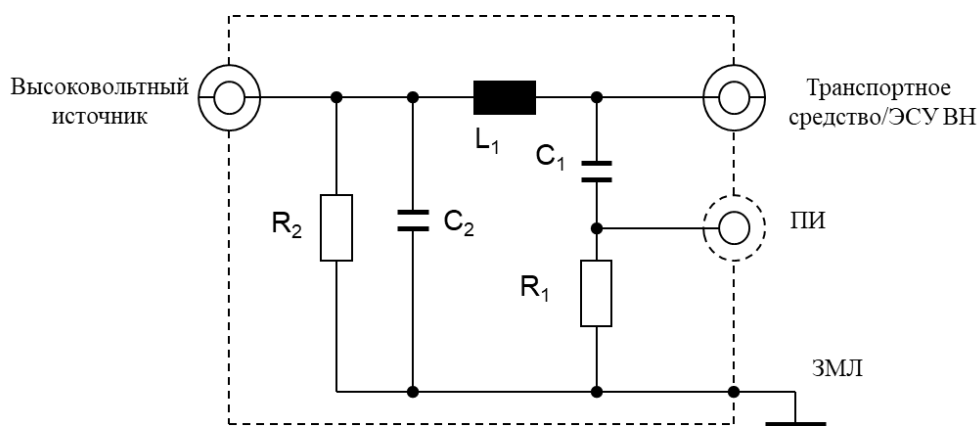
3. Эквиваленты силовой сети для зарядки от постоянного тока (ЭСС для зарядки от ПТ)

В случае транспортного средства в режиме зарядки, подключаемого к источнику питания постоянного тока, используют ЭСС для зарядки от ПТ 5 мкГн/50 Ом, как показано на рис. 6.

Порты измерения ЭСС для зарядки от ПТ оснащают сопротивлением в 50 Ом.

На рис. 7 показано сопротивление ЭСС для зарядки от ПТ Z_{PB} (с допуском $\pm 20\%$) в измеряемом диапазоне частот от 0,1 МГц до 100 МГц. Оно измеряется между терминалом «Транспортное средство/ЭСУ ВН» и терминалом «ЗМЛ» (рис. 6), при этом порт измерения оснащен сопротивлением 50 Ом, а терминалы «Высоковольтный источник» и «ЗМЛ» (рис. 6) короткозамкнуты.

Рис. 6
 Пример схемы ЭСС для зарядки от ПТ 5 мкГн



Условные обозначения

L_1 : 5 мкГн

C_1 : 0,1 мкФ

C_2 : 1 мкФ (значение по умолчанию)

R_1 : 1 Ом

R_2 : 1 МОм (разрядка C_2 до >50 В постоянного тока в течение 60 с)

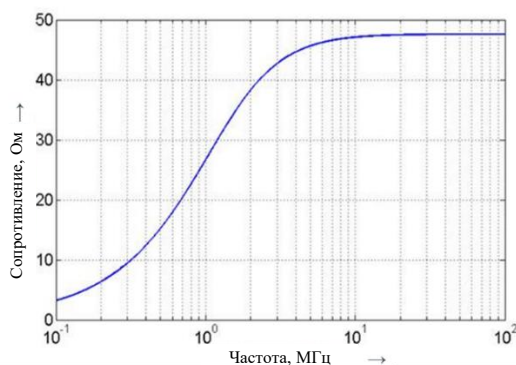
Высоковольтный источник: Высоковольтный источник питания

Транспортное средство/ЭСУ ВН: Транспортное средство или ЭСУ ВН

ПИ: Порт измерения

ЗМЛ: Заземление

Рис. 7
 Характеристики сопротивления ЭСС для зарядки от ПТ



4. Эквиваленты сети электропитания (ЭСЭ)

В случае транспортного средства в режиме зарядки, подключаемого к сети электропитания переменного тока, используют ЭСЭ 50 мкГн /50 Ом в соответствии с требованиями предписания 4.4 стандарта CISPR 16-1-2.

Порты измерения ЭСЭ оснащают сопротивлением в 50 Ом.

5. Асимметричные эквиваленты силовой сети (АЭСС)

В настоящее время применяются различные технологии для коммуникации между зарядной станцией и транспортным средством при помощи линий с сигнальными портами/портами управления и/или линий с портами проводных сетей. Поэтому необходимо провести различие между некоторыми конкретными линиями с сигнальными портами/портами управления и/или линиями с портами проводных сетей (например, линиями с управляющим распределителем, линиями CAN).

Порты измерения АЭСС оснащают сопротивлением в 50 Ом.

АЭСС, которые описываются в пунктах 5.1, 5.2, 5.3 и 5.4, используются для неэкранированных линий с сигнальными портами/портами управления и/или линий с портами проводных сетей.

В случае экранированных линий с сигнальными портами/портами управления должны использоваться защищенные АЭСС в соответствии с требованиями приложения G (рис. G.10 и G.11) стандарта CISPR 32:2015.

5.1 Сигнальный порт/порт управления на симметричных линиях

Асимметричный эквивалент силовой сети (АЭСС), который подключается между транспортным средством и зарядной станцией либо любым вспомогательным оборудованием (ВО), используемым для моделирования коммуникации, определяется требованиями предписания E.2 (сеть с T-образной цепью) приложения E стандарта CISPR 16-1-2 (см. пример на рис. 8).

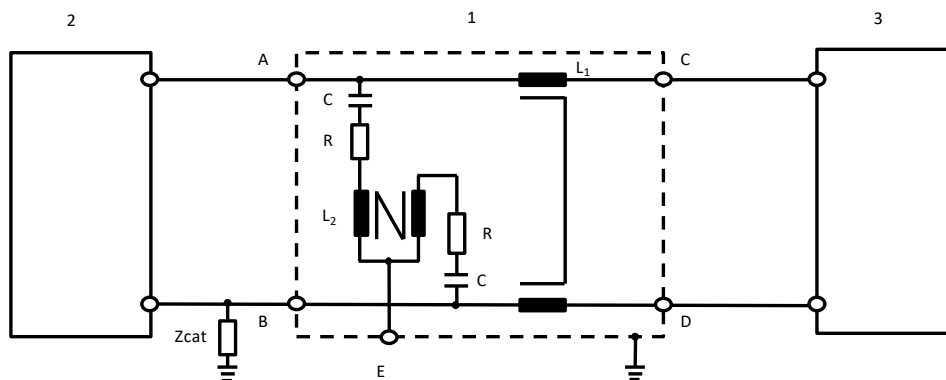
АЭСС имеет синфазное полное сопротивление 150 Ом. Сопротивление Z_{cat} корректирует симметрию кабелей с учетом подсоединенного контура, влияние которого обычно выражается в потерях при продольном преобразовании (ППП). Значение ППП должно заранее определяться путем измерений либо должно быть определено изготовителем зарядной станции/зарядного жгута. Выбранное значение ППП вместе с соответствующим обоснованием указывают в протоколе испытания.

Коммуникационная линия CAN является примером симметричных линий, используемых для зарядки транспортного средства от постоянного тока.

Если для проведения испытания может быть использована оригинальная зарядная станция, то для коммуникационной линии CAN использования АЭСС не требуется.

В случае моделирования коммуникационной линии CAN, если наличие АЭСС препятствует надлежащей работе коммуникационной линии CAN, АЭСС использовать не следует.

Рис. 8
Пример АЭСС для сигнального порта/порта управления на симметричных линиях (например, CAN)



Условные обозначения:

- | | |
|--------------------------|---|
| 1: АЭСС | Zcat: Сопротивление для корректировки симметрии |
| 2: Транспортное средство | A: Симметричная линия 1 (в транспортном средстве) |
| 3: Зарядная станция | B: Симметричная линия 2 (в транспортном средстве) |
| L1: 2×38 мкГн | C: Симметричная линия 1 (со стороны зарядной станции) |
| L2: 2×38 мкГн | D: Симметричная линия 2 (со стороны зарядной станции) |
| R: 200 Ом | E: Порт измерения с сопротивлением 50 Ом |
| C: 4,7 мкФ | |

5.2 Порт проводной сети с ПЛК на линиях электропитания

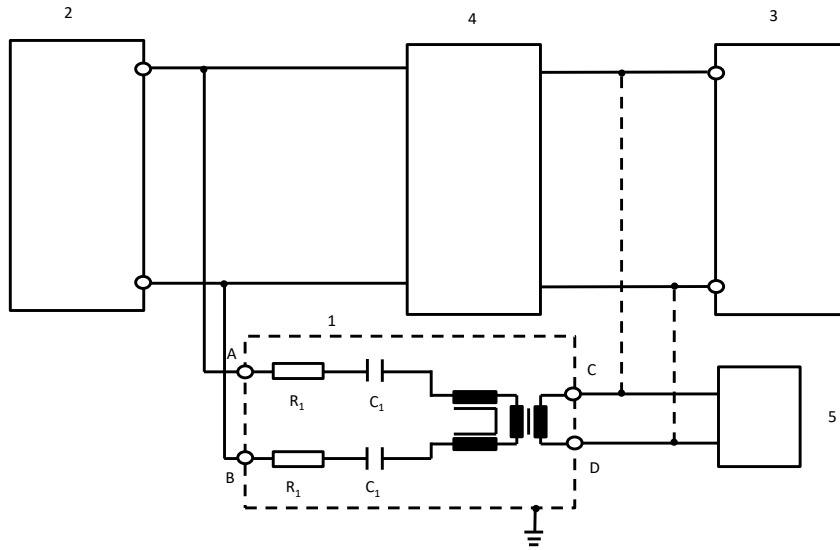
Если для проведения испытания может быть использована оригинальная зарядная станция, то для коммуникационной линии ПЛК использования АЭСС и/или ЭСЭ/ЭСС для зарядки от ПТ может не потребоваться.

Если наличие ЭСЭ/ЭСС для зарядки от ПТ препятствует надлежащей коммуникации между ПЛК и оригинальной зарядной станцией или если требуется моделирование коммуникационной линии ПЛК с помощью какого-либо сопутствующего оборудования (например, ПЛК-модема) вместо оригинальной зарядной станции, то необходимо дополнительно подключить АЭСС между сопутствующим оборудованием (например, ПЛК-модемом) и выходом ЭСЭ/ЭСС для зарядки от ПТ (со стороны транспортного средства), как это показано на рис. 9.

На рис. 9 показана схема синфазного соединения ЭСЭ/ЭСС для зарядки от ПТ или ЭСС ВН. При проведении испытаний на предмет создания помех между линией электропитания и ПЛК-модемом в цепи располагают аттенюатор со стороны ВО в целях сведения к минимуму помех от ПЛК-модема транспортного средства. Этот аттенюатор состоит из двух резисторов в сочетании с входным/выходным сопротивлением ПЛК-модема. Мощность резисторов зависит от полного сопротивления ПЛК-модемов и допустимого ослабления сигнала для всей системы ПЛК.

Рис. 9

Пример схемы АЭСС с сигнальным портом/портом управления с ПЛК на линиях электропитания переменного или постоянного тока



Условные обозначения:

1: АЭСС

2: Транспортное средство

3: Зарядная станция/сеть электропитания

4: ЭСС высокого напряжения или ЭСЭ или ЭСС для зарядки от ПТ

5: ВО

R_1 : 2,5 кОм

C_1 : 4,7 нФ

A: ПЛК на линии электропитания переменного или постоянного тока (со стороны транспортного средства)

B: ПЛК на линии электропитания переменного или постоянного тока (со стороны транспортного средства)

C: Линия ПЛК (со стороны зарядной станции или ВО)

D: Линия ПЛК (со стороны зарядной станции или ВО)

Мощность резисторов зависит от допустимого ослабления сигнала и полного сопротивления ПЛК-модема (здесь: ослабление сигнала 40 дБ, полное сопротивление ПЛК-модема 100 Ом).

5.3 Сигнальный порт/порт управления с (технологией) ПЛК на линии с управляющим распределителем

В некоторых коммуникационных системах используется линия с управляющим распределителем (вместо ЗЗ), позволяющая обеспечить коммуникацию с помощью наложенных (высокочастотных) колебаний. Как правило, для этой цели используется технология, разработанная для обеспечения коммуникации через линии электропитания (ПЛК). С одной стороны, эти коммуникационные линии работают в асимметричном режиме, а с другой стороны, на одной и той же линии действуют две различные коммуникационные системы. Поэтому в этом случае необходимо использовать специальный АЭСС, как это показано на рис. 10.

Он обеспечивает синфазное полное сопротивление $150 \text{ Ом} \pm 20 \text{ Ом}$ (от 150 кГц до 30 МГц) на линии с управляющим распределителем (при том, что 100 Ом – это полное сопротивление модема). Таким образом, с помощью эквивалента сети разделяются эти два типа коммуникации (управляющий распределитель и ПЛК).

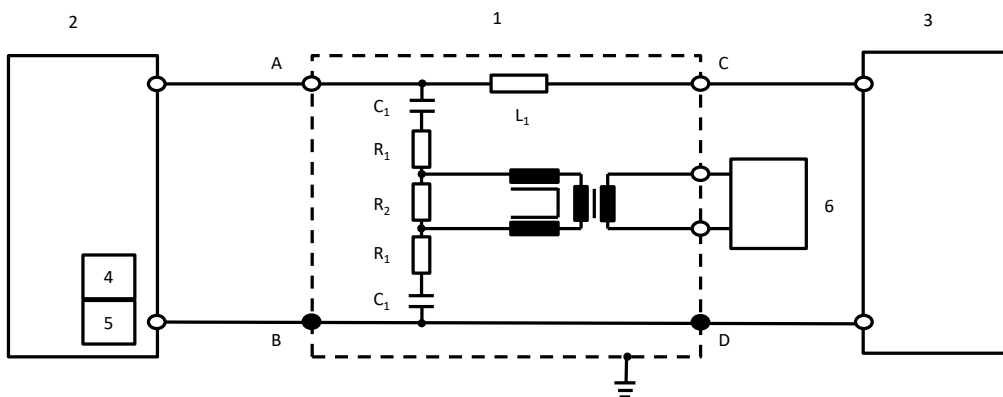
Следовательно, в сочетании с этим эквивалентом сети обычно используют моделирование коммуникации. Атенюатор, который формируется из резисторов и полного сопротивления ПЛК-модема, гарантирует, что по сигнальному каналу зарядного жгута будут в приоритетном порядке передаваться коммуникационные сигналы транспортного средства, а не сигналы ПЛК-модема.

Значения индукции и емкости в эквивалентах сетей, дополнительно подключаемых в случае ПЛК на линии с управляющим распределителем, как это показано на рис. 10, должны быть такими, чтобы не создавать никаких нарушений коммуникации между транспортным средством и ВО или зарядной станцией. Поэтому может потребоваться корректировка этих значений в целях обеспечения надлежащей коммуникации.

В случае моделирования коммуникационной линии ПЛК, если наличие АЭСС препятствует надлежащей работе коммуникационной линии ПЛК, то АЭСС использовать не следует.

Рис. 10

Пример цепи АЭСС для сигнального порта/порта управления с ПЛК на линии с управляющим распределителем



Условные обозначения:

- | | |
|---|--|
| 1: АЭСС | R ₂ : 270 Ом |
| 2: Транспортное средство | C ₁ : 2,2 нФ |
| 3: Зарядная станция | L ₁ : 100 мкФ |
| 4: Управляющий распределитель (в транспортном средстве) | A: Линия с управляющим распределителем (в транспортном средстве) |
| 5: ПЛК (в транспортном средстве) | B/D: Защитное заземление |
| 6: ВО | C: Линия с управляющим распределителем (со стороны зарядной станции) |
| R ₁ : 39 Ом | |

Значения трех резисторов зависят от полного сопротивления ПЛК-модема, подключенного со стороны ВО. Значения, указанные на схеме, верны для полного сопротивления 100 Ом.

5.4 Сигнальный порт/порт управления с управляющим распределителем

В некоторых коммуникационных системах используется линия с контрольным распределителем (вместо 33). С одной стороны, эти коммуникационные линии работают в асимметричном режиме, а с другой стороны, на одной и той же линии действуют две различные коммуникационные системы. Поэтому в этом случае необходимо использовать специальный АЭСС, как это показано на рис. 11.

Он обеспечивает синфазное полное сопротивление $150 \text{ Ом} \pm 20 \text{ Ом}$ (от 150 кГц до 30 МГц) на линии с управляющим распределителем (между A и B/D).

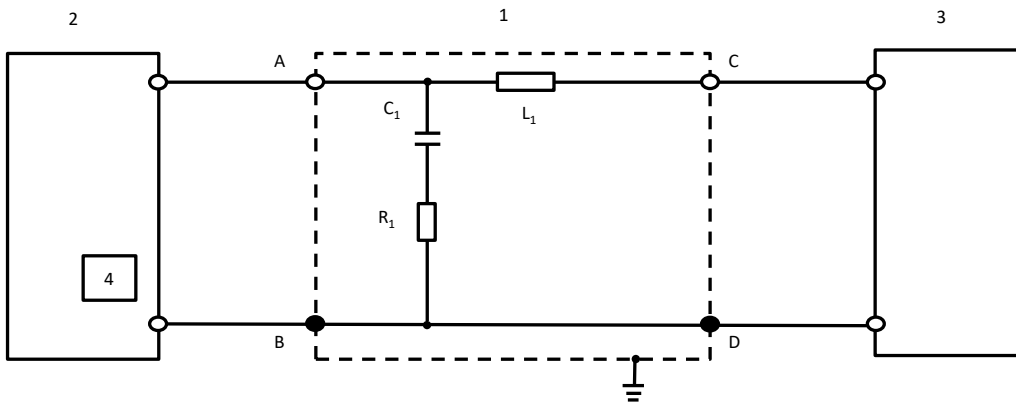
Следовательно, в сочетании с этим эквивалентом сети обычно используют моделирование коммуникации.

Значения индукции и емкости в эквивалентах сетей, подключаемых на линии с управляющим распределителем, как это показано на рис. 11, должны быть такими, чтобы не создавать никаких нарушений коммуникации между транспортным средством и зарядной станцией. Поэтому может потребоваться корректировка этих значений в целях обеспечения надлежащей коммуникации.

В случае моделирования коммуникации управляющего распределителя, если наличие АЭСС препятствует надлежащей коммуникации управляющего распределителя, АЭСС использовать не следует.

Рис. 11

Пример цепи АЭСС для линии с управляющим распределителем



Условные обозначения:

- 1: АЭСС
- 2: Транспортное средство
- 3: Зарядная станция
- 4: Управляющий распределитель (в транспортном средстве)
- R_1 : 150 Ом

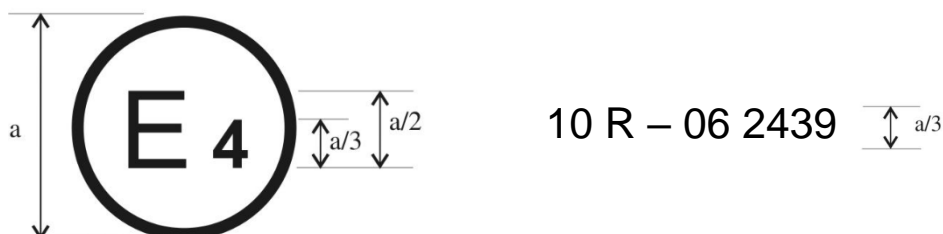
- C_1 : 1 нФ
- L_1 : 100 мкФ
- A: Линия с управляющим распределителем (в транспортном средстве)
- B/D: Защитное заземление
- C: Линия с управляющим распределителем (со стороны зарядной станции)

Приложение 1

Примеры схем знаков официального утверждения

Образец А

(см. пункт 5.2 настоящих Правил)

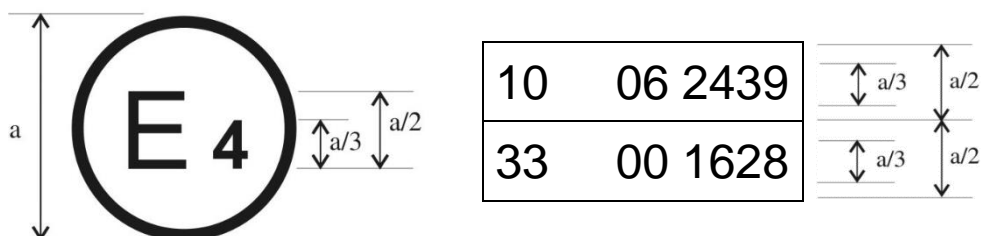


$a = 6 \text{ мм}$

Приведенный выше знак официального утверждения, проставленный на транспортном средстве или ЭСУ, указывает, что данный тип транспортного средства официально утвержден в Нидерландах (E 4) в отношении электромагнитной совместимости на основании Правил № 10 под номером официального утверждения 05 2439. Номер официального утверждения указывает на то, что официальное утверждение было предоставлено в соответствии с требованиями Правил № 10 с внесенными в них поправками серии 06.

Образец В

(см. пункт 5.2 настоящих Правил)



$a = \text{минимум } 6 \text{ мм}$

Приведенный выше знак официального утверждения, проставленный на транспортном средстве или ЭСУ, указывает, что данный тип транспортного средства официально утвержден в Нидерландах (E 4) в отношении электромагнитной совместимости на основании Правил № 10 и 33¹. Номера официального утверждения указывают на то, что на момент предоставления соответствующих официальных утверждений Правила № 10 включали поправки серии 06, а Правила № 33 были в их первоначальном варианте.

¹ Второй номер приведен лишь в качестве примера.

Приложение 2А

Информационный документ об официальном утверждении типа транспортного средства в отношении электромагнитной совместимости

Указанная ниже информация представляется в трех экземплярах и включает содержание.

Любые чертежи представляются в надлежащем масштабе и в достаточно подробном виде. При их представлении на бумаге они должны соответствовать формату А4 либо их размер должен быть кратным формату А4. В случае их передачи в электронной форме они могут иметь любой стандартный размер.

Фотографии, если они имеются, должны быть достаточно четкими.

Если системы, элементы или отдельные технические блоки оснащены устройствами электронного управления, то представляется информация об их характеристиках.

Общие сведения

1. Марка (торговое наименование изготовителя):
2. Тип:
3. Категория транспортного средства:
4. Название и адрес изготовителя:
Название и адрес уполномоченного представителя (в случае наличия):
5. Адрес(а) сборочного(ых) предприятия(й):

Общие конструкционные характеристики транспортного средства

6. Фотография(и) и/или чертеж(и) репрезентативного транспортного средства:
7. Место и схема расположения двигателя:

Силовая установка

8. Изготовитель:
9. Код двигателя, присвоенный изготовителем и проставленный на двигателе:
10. Двигатель внутреннего сгорания:
11. Принцип работы: принудительное зажигание/воспламенение от сжатия, четырехтактный/двухтактный¹
12. Число и расположение цилиндров:
13. Подача топлива:
14. Посредством впрыска топлива (только в случае воспламенения от сжатия): да/нет¹
15. Электронный блок управления:
16. Марка:
17. Описание системы:

¹ Ненужное вычеркнуть.

18. Посредством впрыска топлива (только в случае принудительного зажигания): да/нет ¹
 19. Электрическая система:
 20. Номинальное напряжение: В, положительное/отрицательное заземление ¹
 21. Генератор:
 22. Тип:
 23. Зажигание:
 24. Марка(и):
 25. Тип(ы):
 26. Принцип работы:
 27. Топливная система, работающая на СНГ: да/нет ¹
 28. Электронный блок управления подачи СНГ в двигатель:
 29. Марка(и):
 30. Тип(ы):
 31. Топливная система, работающая на ПГ: да/нет ¹
 32. Электронный блок управления подачи ПГ в двигатель:
 33. Марка(и):
 34. Тип(ы):
 35. Электродвигатель:
 36. Тип (обмотка, возбуждение):
 37. Рабочее напряжение:
- Двигатели, работающие на газе (в случае систем другой компоновки просьба представить соответствующую информацию)
38. Электронный блок управления (ЭБУ):
 39. Марка(и):
 40. Тип(ы):
- Трансмиссия
41. Тип (механическая, гидравлическая, электрическая и т. д.):
 42. Краткое описание электрических/электронных элементов (если они имеются):
.....
- Подвеска
43. Краткое описание электрических/электронных элементов (если они имеются):
.....
- Рулевое управление
44. Краткое описание электрических/электронных элементов (если они имеются):
.....
- Тормоза
45. Антиблокировочная система тормозов: да/нет/факультативно ¹

46. Для транспортных средств с антиблокировочными системами — описание принципа работы системы (в том числе любых электронных частей), блок-схема электрической цепи, схема гидравлической или пневматической системы:

Кузов

47. Тип кузова:
48. Используемые материалы и методы изготовления:
49. Ветровое стекло и другие стекла:
50. Краткое описание электрических/электронных элементов (если таковые имеются) механизма стеклоподъемника:
51. Устройства непрямого обзора, относящиеся к области применения Правил № 46:
52. Краткое описание электрических/электронных элементов (если таковые имеются):
53. Ремни безопасности и/или другие удерживающие системы:
54. Краткое описание электрических/электронных элементов (если таковые имеются):
55. Подавление радиопомех:
56. Описание и чертежи/фотографии форм и составляющих материалов части кузова, образующей моторный отсек и ближайшие к нему части пассажирского салона:
57. Чертежи и фотографии, показывающие расположение металлических элементов, находящихся в моторном отсеке (например, нагревательных устройств, запасного колеса, воздушного фильтра, механизма рулевого управления и т. д.):
58. Схема и чертеж оборудования подавления радиопомех:
59. Подробные данные, касающиеся номинальных значений сопротивлений постоянного тока и — в случае резистивных проводов зажигания — удельного сопротивления в расчете на метр длины:

Приборы освещения и световой сигнализации

60. Краткое описание электрических/электронных элементов, помимо ламп (если они имеются):

Прочее

61. Противоугонные устройства транспортного средства:
62. Краткое описание электрических/электронных элементов (если они имеются):
63. Монтажная схема и использование РЧ-передатчиков на транспортном средстве, в случае применимости (см. пункт 3.1.8 настоящих Правил):

<i>Диапазоны частот [Гц]</i>	<i>Максимальная мощность на выходе [Вт]</i>	<i>Положение антенны на транспортном средстве, конкретные условия монтажа и/или использования</i>
------------------------------	---	---

64. Транспортное средство оборудовано радиолокационным устройством ближнего действия, работающим на частоте 24 ГГц: да/нет/факультативно ¹.

Заявитель, обращающийся с просьбой о предоставлении официального утверждения типа, должен в соответствующих случаях представить:

Добавление 1: Перечень (с указанием марки(марок) и типа(типов)) всех электрических и/или электронных элементов, имеющих отношение к настоящим Правилам (см. пункты 2.9 и 2.10 настоящих Правил), которые не перечислены выше.

Добавление 2: Схемы или чертежи общего монтажа электрических и/или электронных элементов (имеющих отношение к настоящим Правилам) и общая схема электропроводки.

Добавление 3: Описание транспортного средства, выбранного в качестве репрезентативного для данного типа:

Тип кузова:

Левостороннее или правостороннее управление:.....

Колесная база:

Добавление 4: Соответствующий(ие) протокол(ы) испытаний, представленный(представленные) изготовителем от испытательной лаборатории, аккредитованной в соответствии со стандартом ISO 17025 и признанной органом по официальному утверждению типа в целях составления свидетельства официального утверждения типа.

65. Зарядное устройство: бортовое/внешнее/отсутствует ¹:

66. Зарядный ток: постоянный ток/переменный ток (число фаз/частота) ¹:

67. Максимальный номинальный ток (при необходимости, указать для каждого режима):

68. Номинальное напряжение зарядки:

69. Основные функции интерфейса транспортного средства: например, L₁/L₂/L₃/N/E/управляющий распределитель:

70. Минимальное значение R_{sc} (см. главу 7.3)

71. Транспортное средство поставляется с зарядным жгутом: да/нет ¹

72. В случае поставки транспортного средства с зарядным жгутом:

длина жгута (м)

площадь поперечного сечения жгута (мм²)

Приложение 2В

Информационный документ об официальном утверждении типа электрического/электронного сборочного узла в отношении электромагнитной совместимости

Указанная ниже информация представляется, в соответствующих случаях, в трех экземплярах и должна включать содержание. Любые чертежи представляются в надлежащем масштабе и в достаточно подробном виде. При их представлении на бумаге они должны соответствовать формату А4 либо их размер должен быть кратным формату А4. В случае их передачи в электронной форме они могут иметь любой стандартный размер. Фотографии, если они имеются, должны быть достаточно четкими.

Если системы, элементы или отдельные технические блоки оснащены устройствами электронного управления, то представляется информация об их характеристиках.

1. Марка (торговое наименование изготовителя):
2. Тип:
3. Способ идентификационной маркировки типа в случае ее нанесения на элемент/отдельный технический блок ¹:
- 3.1 Место нанесения маркировки:
4. Название и адрес изготовителя
- Название и адрес уполномоченного представителя (в случае наличия):
-
5. В случае элементов и отдельных технических блоков — место и способ проставления знака официального утверждения:
6. Адрес(а) сборочного(ых) предприятия(й):
7. Данный ЭСУ подлежит официальному утверждению в качестве элемента/ОТБ²
8. Любые ограничения в отношении эксплуатации и условия установки:
9. Номинальное напряжение электрической системы: В, положительное/отрицательное ² заземление

Добавление 1: Описание ЭСУ, выбранного в качестве репрезентативного для данного типа (схема электронного блока и перечень основных элементов, составляющих ЭСУ (например, марка и тип микропроцессора, кристалла и т. д.).

Добавление 2: Соответствующий протокол(ы) испытания, представленный изготовителем от испытательной лаборатории, аккредитованной в соответствии со стандартом ISO 17025 и признанной органом по официальному утверждению типа для целей составления свидетельства официального утверждения типа.

Только для систем зарядки:

¹ Если способ идентификационной маркировки типа предусматривает использование знаков, не имеющих отношения к описанию типов элемента или отдельного технического блока, охватываемых настоящим информационным документом, то такие знаки заменяются в документации вопросительным знаком «?» (например, ABC??123??).

² Ненужное вычеркнуть.

10. Зарядное устройство: бортовое/внешнее ²
11. Зарядный ток: постоянный ток/переменный ток (число фаз/частота) ²
12. Максимальный номинальный ток (при необходимости, указать для каждого режима)
13. Номинальное напряжение зарядки
14. Основные функции интерфейса ЭСУ: например, L₁/L₂/L₃/N/PE/управляющий распределитель
15. Минимальное значение R_{see} (см. главу 7.11 настоящих Правил)

Приложение 3А

Сообщение

(максимальный формат: А4 (210 × 297 мм)),



направленное: Название административного органа:
.....
.....
.....

касающееся²: предоставления официального утверждения
распространения официального утверждения
отказа в официальном утверждении
отмены официального утверждения
окончательного прекращения производства

типа транспортного средства/элемента/отдельного технического блока ² на основании
Правил № 10

Официальное утверждение №: Распространение №:

1. Марка (торговое наименование изготовителя):
2. Тип:
3. Средства идентификации типа, если они указаны на транспортном средстве/
элементе/отдельном техническом блоке ²:
- 3.1 Местоположение такой маркировки:
4. Категория транспортного средства:
5. Название и адрес изготовителя:
6. В случае элементов и отдельных технических блоков — место и способ
проставления знака официального утверждения:
7. Адрес(а) сборочного(ых) предприятия(ий):
8. Дополнительная информация (где это применимо): см. добавление ниже
9. Техническая служба, ответственная за проведение испытаний:
-
10. Дата протокола испытания:
11. Номер протокола испытания:
12. Примечания (если они имеются): см. добавление ниже
13. Место:
14. Дата:
15. Подпись:

¹ Отличительный номер страны, предоставившей официальное утверждение/распространившей официальное утверждение/отказавшей в официальном утверждении/отменившей официальное утверждение (см. положения Правил, касающиеся официального утверждения).

² Ненужное вычеркнуть.

16. К настоящему прилагается указатель информационной документации, которая была сдана органу по официальному утверждению и которая может быть получена по запросу
 17. Причины распространения:
- Добавление к карточке сообщения об официальном утверждении
типа №, касающейся официального утверждения типа
транспортного средства на основании Правил № 10**
1. Дополнительная информация:
 2. Номинальное напряжение электрической системы: В, положительное/
отрицательное заземление ²
 3. Тип кузова:
 4. Перечень электронных систем, установленных на транспортном(ых)
средстве(ах), подвергнутом(ых) испытаниям, включая предметы, не указанные
в информационном документе:
 - 4.1 Транспортное средство оснащено радиолокационным устройством ближнего
действия, работающим на частоте 24 ГГц: да/нет/факультативно²
 5. Лаборатория, аккредитованная в соответствии со стандартом ISO 17025 и
признанная органом по официальному утверждению, ответственным за
проведение испытаний:
 6. Примечания: (например, пригодно для транспортных средств как с
левосторонним, так и с правосторонним управлением):

Приложение 3В

Сообщение

(максимальный формат: А4 (210 × 297 мм)),



направленное: Название административного органа:
.....
.....
.....

касающееся²: предоставления официального утверждения
распространения официального утверждения
отказа в официальном утверждении
отмены официального утверждения
окончательного прекращения производства

типа электрического/электронного сборочного узла ² на основании Правил № 10

Официальное утверждение №: Распространение №:

1. Марка (торговое наименование изготовителя):
2. Тип и общее(ие) коммерческое(ие) описание(я):
3. Средства идентификации типа, если они указаны на транспортном средстве/элементе/отдельном техническом блоке ²:
- 3.1 Местоположение такой маркировки:
4. Категория транспортного средства:
5. Название и адрес изготовителя:
6. В случае элементов и отдельных технических блоков — место и способ проставления знака официального утверждения:
7. Адрес(а) сборочного(ых) предприятия(й):
8. Дополнительная информация (где это применимо): см. добавление ниже
9. Техническая служба, ответственная за проведение испытаний:
10. Дата протокола испытания:
11. Номер протокола испытания:
12. Примечания (если они имеются): см. добавление ниже
13. Место:
14. Дата:
15. Подпись:
16. К настоящему прилагается указатель информационной документации, которая была сдана органу по официальному утверждению типа и которая может быть получена по запросу:
17. Причины распространения:

¹ Отличительный номер страны, предоставившей официальное утверждение/распространившей официальное утверждение/отказавшей в официальном утверждении/отменившей официальное утверждение (см. положения Правил, касающиеся официального утверждения).

² Ненужное вычеркнуть.

Добавление к карточке сообщения об официальном утверждении типа №..., касающейся официального утверждения типа электрического/электронного сборочного узла на основании Правил № 10 ООН

1. Дополнительная информация:
- 1.1 Номинальное напряжение электрической системы: В, положительное/отрицательное заземление ²
- 1.2 Данный ЭСУ может использоваться на любом типе транспортных средств со следующими ограничениями:
- 1.2.1 Условия установки, если они имеются:
- 1.3 Данный ЭСУ может использоваться только на следующих типах транспортных средств:
- 1.3.1 Условия установки, если они имеются:
- 1.4 Использованный(ые) конкретный(ые) метод(ы) испытания и охваченные диапазоны частот для определения устойчивости к воздействию помех: (просьба точно указать использованный метод из числа приведенных в приложении 9):
- 1.5 Лаборатория, аккредитованная в соответствии со стандартами ISO 17025 и признанная органом по официальному утверждению, ответственным за проведение испытаний:
2. Примечания:
-

Приложение 4

Метод измерения широкополосных электромагнитных помех, производимых транспортными средствами

1. Общие положения
 - 1.1 Метод испытания, описанный в настоящем приложении, применяют только к транспортным средствам. Данный метод касается транспортного средства в обеих конфигурациях:
 - a) кроме «режима зарядки ПЭАС с подключением к электросети»;
 - b) «режим зарядки ПЭАС с подключением к электросети».
 - 1.2 Метод испытания

Данное испытание предназначено для измерения широкополосных помех, создаваемых электрическими или электронными системами, установленными на транспортном средстве (например, системой зажигания или электродвигателями).

Если в настоящем приложении не указано иное, испытание проводят в соответствии со стандартом CISPR 12.
2. Состояние транспортного средства во время испытаний
 - 2.1 Транспортное средство в конфигурации кроме «режима зарядки ПЭАС с подключением к электросети»
 - 2.1.1 Двигатель

Двигатель должен работать в соответствии с предписаниями стандарта CISPR 12.

В случае транспортных средств с системой электрической или гибридной тяги, если это не уместно (например, на автобусах, грузовых автомобилях, двух- и трехколесных транспортных средствах), трансмиссионные валы, ремни или цепи могут быть отсоединены для достижения тех же рабочих условий в плане тяги.
 - 2.1.2 Другие системы транспортного средства

Все оборудование, способное создавать широкополосные помехи, которое может быть все время включено водителем или пассажиром, должно работать в режиме максимальной нагрузки, например электродвигатели очистителей или вентиляторы. Звуковой сигнал и электродвигатели стеклоподъемников исключаются, поскольку они не используются постоянно.
 - 2.2 Транспортное средство в конфигурации «режим зарядки ПЭАС с подключением к электросети»

Степень зарядки (СЗ) тяговой батареи поддерживают на уровне 20–80 % от максимальной СЗ на протяжении замеров по всему диапазону частот (это может потребовать проведения измерений в различных поддиапазонах с разрядкой тяговой батареи транспортного средства перед началом замеров в отдельных поддиапазонах).

Если потребление тока можно регулировать, то его устанавливают на уровне минимум 80 % от его номинального значения при зарядке от переменного тока.

Если потребление тока можно регулировать, то его устанавливают на уровне как минимум 80 % от его номинального значения при зарядке от постоянного тока при условии, что с органами по официальному утверждению типа не согласовано иное значение.

В случае нескольких тяговых батарей должна учитываться средняя степень зарядки.

Транспортное средство должно быть в неподвижном состоянии, его двигатель(и) (ДВС и/или электродвигатель) должен (должны) быть ВЫКЛЮЧЕН(ы) и должен (должны) находиться в режиме зарядки. Все другое оборудование, которое водитель или пассажир может ВКЛЮЧИТЬ, должно быть ВЫКЛЮЧЕНО.

Испытательная схема кабельного соединения транспортного средства в конфигурации «режим зарядки ПЭАС с подключением к электросети» показана на рис. 3а–3h (в зависимости от используемого при зарядке тока (переменный или постоянный), расположения вилки зарядного устройства и зарядки с коммуникацией или без нее) добавления 1 к настоящему приложению.

2.3 Транспортное средство в режиме зарядки типа 1 или типа 2 (зарядка от переменного тока при отсутствии коммуникации)

2.3.1 Зарядная станция/сеть электропитания

Разъем сети электропитания может располагаться в любом месте на испытательной площадке с учетом следующих условий:

- разъем(ы) устанавливают на заземленной поверхности (ЗПАО) или полу (ОИП);
- жгут проводов между разъемом сети электропитания и ЭСЭ делают как можно короче, но он обязательно должен совпадать по длине с зарядным жгутом;
- жгут размещают как можно ближе к заземленной поверхности (ЗПАО) или полу (ОИП).

2.3.2 Эквивалент силовой сети

Транспортное средство подключают к сетям электроснабжения с использованием эквивалента(ов) силовой сети (ЭСЭ) 50 мкГн/50 Ом (см. приложение 8, раздел 4).

ЭСЭ устанавливают непосредственно на заземленной поверхности (ЗПАО) или полу (ОИП). Корпус(а) ЭСЭ крепят к заземленной поверхности (ЗПАО) или подключают к защитному заземлению (ОИП; например, к заземляющему стержню).

Порт измерения каждого ЭСЭ оснащают сопротивлением в 50 Ом.

2.3.3 Силовой зарядный жгут

Силовой зарядный жгут укладывают по прямой линии между ЭСЭ и вилкой зарядного устройства транспортного средства, располагая его перпендикулярно продольной оси транспортного средства (см. рис. 3d и рис. 3e). Проектная длина жгута от стороны ЭСЭ до стороны транспортного средства составляет 0,8 (+0,2/-0) м, как показано на рис. 3d и рис. 3e.

В случае жгута большей длины избыточный по длине жгут укладывают зигзагообразно таким образом, чтобы его ширина в уложенном состоянии не превышала 0,5 м, размещая его приблизительно на равном расстоянии между ЭСЭ и транспортным средством. Если сделать это невозможно из-за величины или твердости жгута либо из-за того, что испытание проводится на установке пользователя, то расположение избыточной части жгута точно указывается в протоколе испытания.

Зарядный жгут со стороны транспортного средства подвешивают в вертикальном положении на расстоянии 100 (+200/-0) мм от кузова транспортного средства.

По всей длине жгут укладывают на изолирующий материал низкой относительной диэлектрической проницаемости (диэлектрик) ($\epsilon_r \leq 1,4$) на высоте (100 ± 25) мм над заземленной поверхностью (ЗПАО) или полом (ОИП).

2.4 Транспортное средство в режиме зарядки типа 3 (зарядка от переменного тока при наличии коммуникации) или типа 4 (зарядка от постоянного тока при наличии коммуникации)

2.4.1 Зарядная станция/сеть электропитания

Зарядная станция может помещаться на испытательной площадке или вне ее.

При возможности моделирования местной/частной коммуникации между транспортным средством и зарядной станцией последняя может быть заменена подачей переменного тока по сети электропитания.

В обоих случаях разъем(ы) сети электропитания и линий коммуникации или сигналопроводящих линий размещают на испытательной площадке с соблюдением следующих условий:

- разъем(ы) устанавливают на заземленной поверхности (ЗПАО) или полу (ОИП);
- жгут проводов между разъемом сети электропитания или местной/частной коммуникационной линии и ЭСЭ/ЭСС для зарядки от ПТ/АЭСС делают как можно короче, но он необязательно должен совпадать по длине с зарядным жгутом;
- жгут проводов между разъемом сети электропитания или местной/частной коммуникационной линии и ЭСЭ/ЭСС для зарядки от ПТ/АЭСС располагают как можно ближе к заземленной поверхности (ЗПАО) или полу (ОИП).

В случае расположения зарядной станции на испытательной площадке жгут проводов, соединяющий эту станцию и разъем сети электропитания или местной/частной коммуникационной линии, размещают с соблюдением следующих условий:

- жгут проводов со стороны зарядной станции вывешивают вертикально вниз по направлению к заземленной поверхности (ЗПАО) или полу (ОИП);
- избыточный по длине жгут размещают как можно ближе к заземленной поверхности (ЗПАО) или полу (ОИП) и при необходимости укладывают зигзагообразно. Если сделать это невозможно из-за величины или твердости кабеля либо из-за того, что испытание проводится на установке пользователя, то расположение избыточной части кабеля точно указывается в протоколе испытания.

Зарядную станцию следует размещать за пределами ширины луча антенны приема в 3 дБ. Если это невозможно сделать по техническим причинам, то зарядная станция может быть размещена за экранирующей панелью, но не между антенной и транспортным средством.

2.4.2 Эквивалент силовой сети

Транспортное средство подключают к сетям электроснабжения переменного тока с использованием ЭСЭ 50 мкГн/50 Ом (см. добавление 8, раздел 4).

Транспортное средство подключают к сетям электроснабжения постоянного тока с использованием эквивалента(ов) силовой сети высокого напряжения (ЭСС для зарядки от ПТ) 50 мкГн/50 Ом (см. добавление 8, раздел 3).

ЭСЭ/ЭСС для зарядки от ПТ устанавливают непосредственно на заземленной поверхности (ЗПАО) или полу (ОИП). Корпус(а) ЭСЭ/ЭСС для зарядки от ПТ крепят к заземленной поверхности (ЗПАО) или подключают к защитному заземлению (ОИП; например, к заземляющему стержню).

Порт измерения каждого ЭСЭ/ЭСС для зарядки от ПТ оснащают сопротивлением в 50 Ом.

2.4.3 Асимметричный эквивалент силовой сети

Транспортное средство подключают к местным/частным коммуникационным линиям, подключенным к сигнальным портам/портам управления, и линиям, подключенным к портам проводных сетей, с использованием АЭСС.

Различные виды АЭСС, которые следует использовать, определены в разделе 5 добавления 8:

- раздел 5.1 — сигнальный порт/порт управления на симметричных линиях;
- раздел 5.2 — порт проводной сети с ПЛК на линиях электропитания;
- раздел 5.3 — сигнальный порт/порт управления с (технологией) ПЛК на линии с управляющим распределителем;
- раздел 5.4 — сигнальный порт/порт управления с управляющим распределителем.

АЭСС устанавливают непосредственно на заземленной поверхности. Корпус(а) АЭСС крепят к заземленной поверхности (ЗПАО) или подключают к защитному заземлению (ОИП; например, к заземляющему стержню).

Порт измерения каждого АЭСС оснащают сопротивлением в 50 Ом.

Если используется зарядная станция, то для сигнальных портов/портов управления и/или портов проводных сетей не требуется использования АЭСС. Местные/частные коммуникационные линии между транспортным средством и зарядной станцией подсоединяют к сопутствующему оборудованию со стороны зарядной станции для обеспечения их надлежащей работы. При моделировании коммуникации, если наличие АЭСС препятствует надлежащей работе коммуникационной линии, АЭСС использовать не следует.

2.4.4 Силовой зарядный жгут/жгут с местными/частными коммуникационными линиями

Силовой зарядный жгут/жгут с местными/частными коммуникационными линиями укладывают по прямой линии между ЭСЭ/ЭСС для зарядки от ПТ/АЭСС и зарядным разъемом транспортного средства, располагая его перпендикулярно продольной оси транспортного средства (см. рис. 3f и рис. 3g). Проектная длина жгута от стороны ЭСЭ до стороны транспортного средства составляет 0,8 (+0,2/-0) м.

В случае жгута большей длины избыточный по длине жгут укладывают зигзагообразно таким образом, чтобы его ширина в уложенном состоянии не превышала 0,5 м. Если сделать это невозможно из-за величины или твердости жгута либо из-за того, что испытание проводится на установке пользователя, то расположение избыточной части жгута точно указывается в протоколе испытания.

Силовой зарядный жгут/жгут с частными/местными коммуникационными линиями со стороны транспортного средства подвешивают в вертикальном положении на расстоянии 100 (+200/-0) мм от кузова транспортного средства.

По всей длине жгут укладывают на изолирующий материал низкой относительной диэлектрической проницаемости (диэлектрик) ($\epsilon_r \leq 1,4$) на высоте (100 ± 25) мм над заземленной поверхностью (ЗПАО) или полом (ОИП).

3. Место проведения измерений
 - 3.1 В качестве альтернативы предписаниям CISPR 12 в случае транспортных средств категории L для проведения испытаний можно выбрать любую поверхность, которая удовлетворяет условиям, показанным на рисунке добавления к настоящему приложению. В этом случае измерительное оборудование должно находиться с внешней стороны участка, показанного на рисунке 1 добавления 1 к настоящему приложению.
 - 3.2 Могут использоваться закрытые помещения с абсорбционной облицовкой (ЗПАО) и открытые испытательные площадки (ОИП). Преимущество ЗПАО состоит в том, что испытания можно проводить в любую погоду и что имеется контролируемая среда и возможна более высокая воспроизводимость результатов ввиду стабильных электрических характеристик помещения.
4. Требования в отношении испытаний
 - 4.1 В случае измерений, производимых в закрытом помещении с абсорбционной облицовкой (ЗПАО) или на открытой испытательной площадке (ОИП), применяют предельные нормы помех для диапазона частот 30–1 000 МГц.
 - 4.2 Измерения могут производиться с помощью квазипикового или пикового детектора. Предельные нормы, указанные в пунктах 6.2 и 7.2 настоящих Правил, относятся к квазипиковым детекторам. Если используются пиковые детекторы, то применяют поправочный коэффициент 20 дБ, определенный в стандарте CISPR 12.
 - 4.3 Измерения производят с помощью спектроанализатора или сканирующего приемника. Подлежащие учету параметры определены в таблице 1 и таблице 2.

Таблица 1
Параметры спектроанализатора

Диапазон частот, МГц	Пиковый детектор		Квазипиковый детектор		Усредняющий детектор	
	ПР при -3 дБ	Минимальное время сканирования	ПР при -6 дБ	Минимальное время сканирования	ПР при -3 дБ	Минимальное время сканирования
30–1 000	100/120 кГц	100 мс/МГц	120 кГц	20 с/МГц	100/120 кГц	100 мс/МГц

Примечание: Если для пиковых измерений используется спектроанализатор, то видеополоса превышает полосу разрешения (ПР) минимум в три раза.

Таблица 2

Параметры сканирующего приемника

Диапазон частот, МГц	Пиковый детектор			Квазитиковый детектор			Усредняющий детектор		
	Полоса пропускания при -6 дБ	Шаг перестройки ^a	Минимальное время сканирования	Полоса пропускания при -6 дБ	Шаг перестройки ^a	Минимальная продолжительность	Полоса пропускания при -6 дБ	Шаг перестройки ^a	Минимальное время сканирования
30–1 000	120 кГц	50 кГц	5 мс	120 кГц	50 кГц	1 с	120 кГц	50 кГц	5 мс

^a В случае исключительно широкополосных помех максимальный размер шага перестройки частоты может быть увеличен до значения, не превышающего значение полосы пропускания.

4.4 Измерения

Техническая служба проводит испытание на интервалах, указанных в стандарте CISPR 12, в пределах диапазона частот 30–1 000 МГц.

В качестве альтернативы, если изготовитель представляет данные измерения по всей полосе частот от испытательной лаборатории, аккредитованной в соответствии с применимыми разделами стандарта ISO 17025 и признанной органом по официальному утверждению типа, то техническая служба может подразделить диапазон частот на 14 интервалов частот: 30–34, 34–45, 45–60, 60–80, 80–100, 100–130, 130–170, 170–225, 225–300, 300–400, 400–525, 525–700, 700–850, 850–1 000 МГц и провести испытания на 14 частотах с определением максимального уровня помех в пределах каждого интервала с целью подтвердить, что данное транспортное средство отвечает требованиям настоящего приложения.

В случае превышения предельного значения в ходе испытания проводят проверку для установления того, что превышение обусловлено транспортным средством, а не фоновым излучением.

4.5 Показания приборов

За характерное показание на частоте, на которой производились измерения, принимают максимальное значение по результатам показаний, относящихся к данному пределу (горизонтальная и вертикальная поляризация и расположение антенны с левой и с правой стороны транспортного средства) в каждом из 14 частотных интервалов.

4.6 Положение антенны

Измерения производят с левой и с правой стороны транспортного средства.

Расстояние по горизонтали – это расстояние от исходной точки антенны до ближайшей части кузова транспортного средства.

В зависимости от длины транспортного средства может потребоваться использование нескольких различных положений антенны (в случае размещения антенны на расстоянии как 10 м, так и 3 м). Для горизонтальных и вертикальных поляризационных измерений должны использоваться одни и те же положения антенны. Число используемых положений антенны и ее расположение относительно транспортного средства должны указываться в протоколе испытания.

- Если длина транспортного средства меньше, чем ширина луча антенны в 3 дБ, то достаточно лишь одного положения антенны. В этом случае антенну располагают у середины транспортного средства (см. рис. 4).

- Если длина транспортного средства превышает ширину луча антенны в 3 дБ, то требуется использование нескольких различных положений антенны для покрытия всей длины транспортного средства (см. рис. 5). Число используемых положений антенны должно соответствовать следующему условию:

$$N \cdot 2 \cdot D \cdot \tan(\beta) \geq L \quad (1),$$

где:

N — число используемых положений антенны;

D — расстояние измерения (3 м или 10 м);

2β — угол луча антенны шириной в 3 дБ в плоскости, параллельной земле (т. е. угол луча антенны в плоскости E, когда антенна используется в режиме горизонтальной поляризации, и угол луча антенны в плоскости H, когда антенна используется в режиме вертикальной поляризации);

L — общая длина транспортного средства.

В зависимости от выбранных значений N (число положений антенны) используют различные конфигурации:

если $N=1$ (требуется лишь одно положение антенны), то антенну располагают у середины транспортного средства (см. рис. 4);

если $N>1$ (требуется несколько положений антенны), то необходимо использовать несколько различных положений антенны для покрытия всей длины транспортного средства (см. рис. 5). Положения антенны должны быть симметричными относительно перпендикулярной оси транспортного средства.

Приложение 4 — Добавление 1

Рис. 1
Свободная горизонтальная поверхность, не отражающая электромагнитных волн, границы поверхности определяются эллипсом

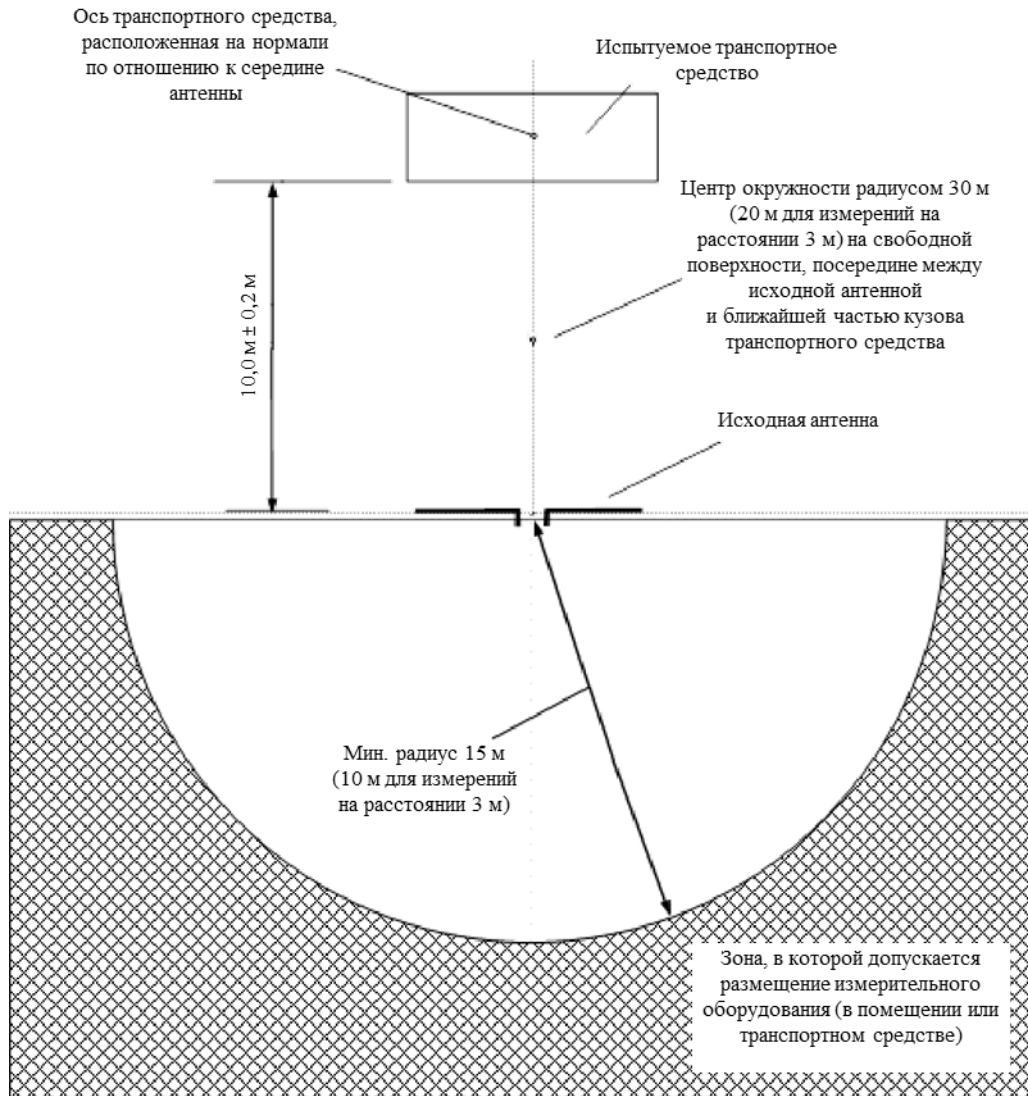


Рис. 2
Положение антенны по отношению к транспортному средству:

Рис. 2а
Дипольная антенна в положении для измерения вертикальной составляющей излучения

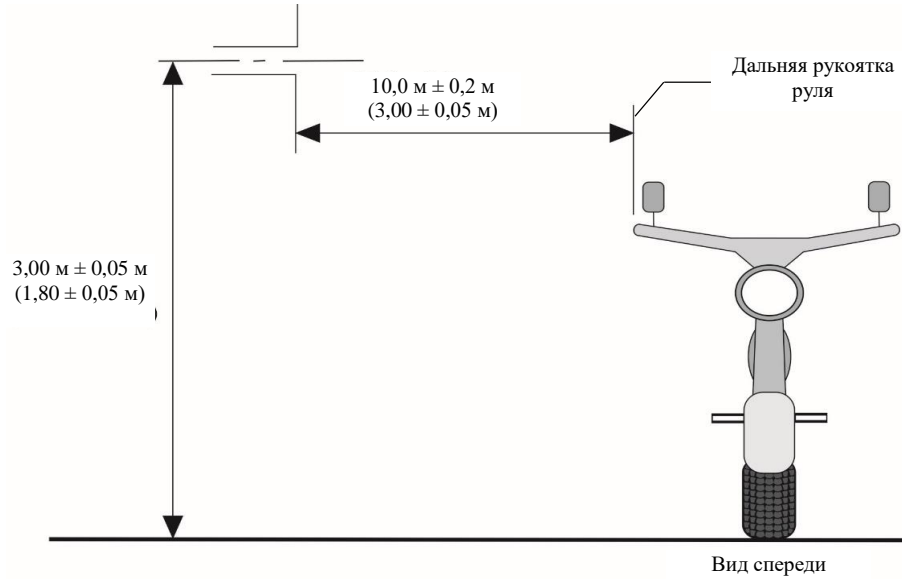


Рис. 2б
Дипольная антенна в положении для измерения горизонтальной составляющей излучения

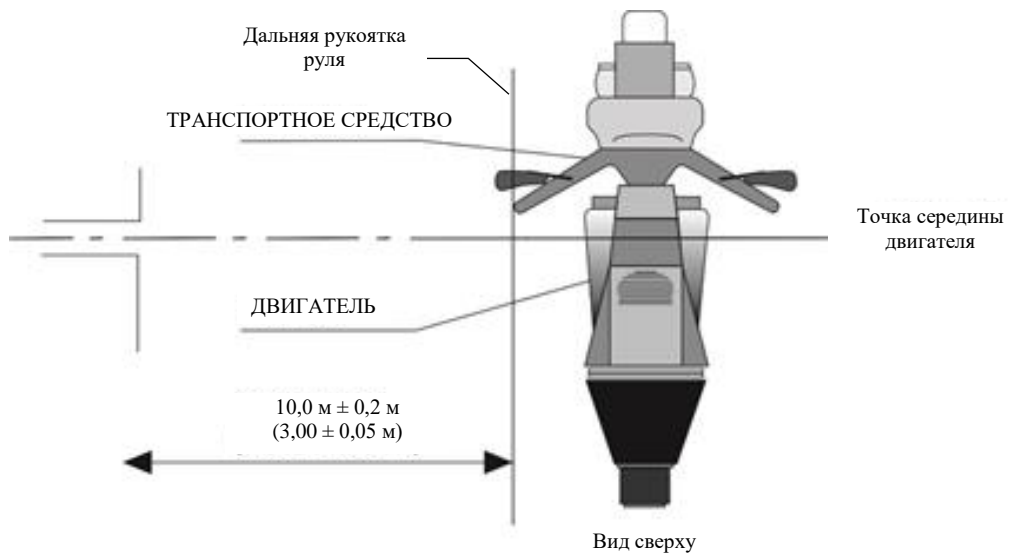


Рис. 3
Транспортное средство в конфигурации «режим зарядки ПЭАС с подключением к электросети»

Пример испытательной схемы для транспортного средства при боковом расположении разъема (режим зарядки типа 1 или 2, питание от источника переменного тока, без коммуникации)

Рис.3а

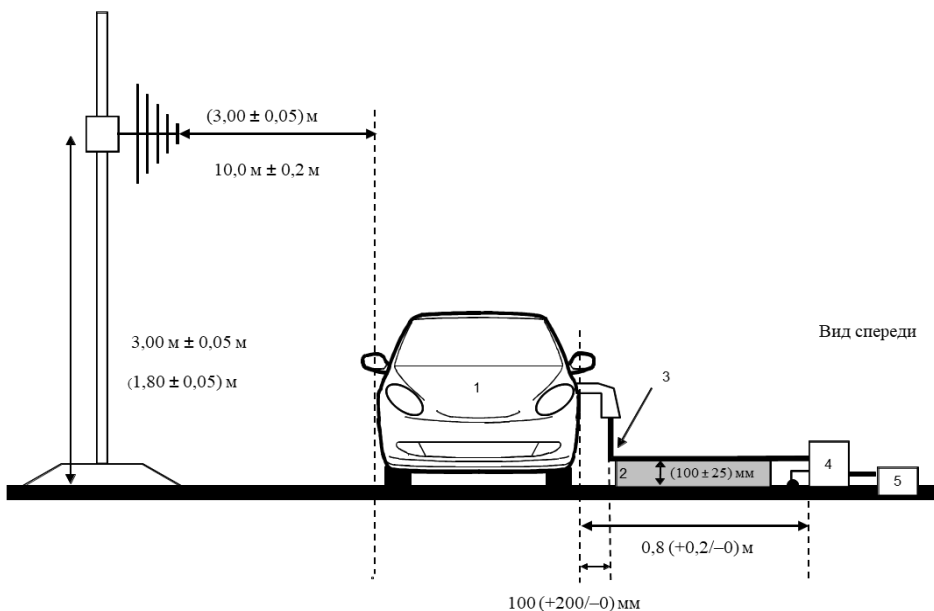
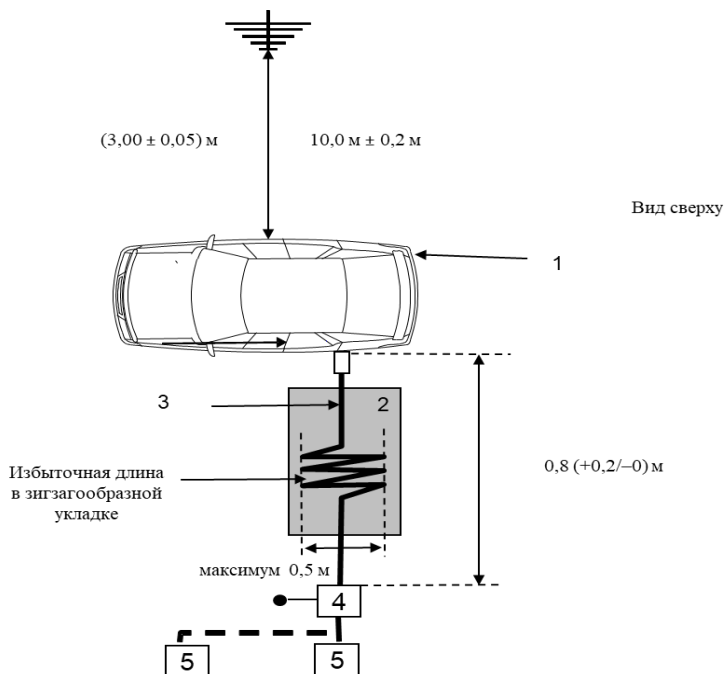


Рис. 3b



Условные обозначения:

- 1: Испытуемое транспортное средство
- 2: Изолированная опора
- 3: Зарядный жгут (включая СЭСЭМ для режима зарядки типа 2)
- 4: Заземленный(ые) ЭСЭ или ЭСС для зарядки от ПТ
- 5: Разъем сети электропитания

Пример испытательной схемы для транспортного средства при расположении разъема спереди/сзади (режим зарядки типа 1 или 2, питание от источника переменного тока, без коммуникации)

Рис. 3с

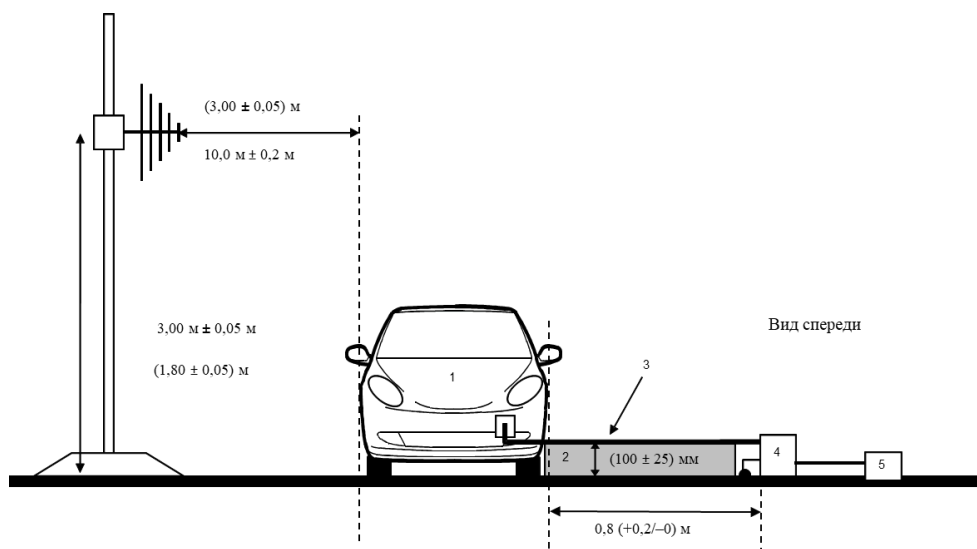
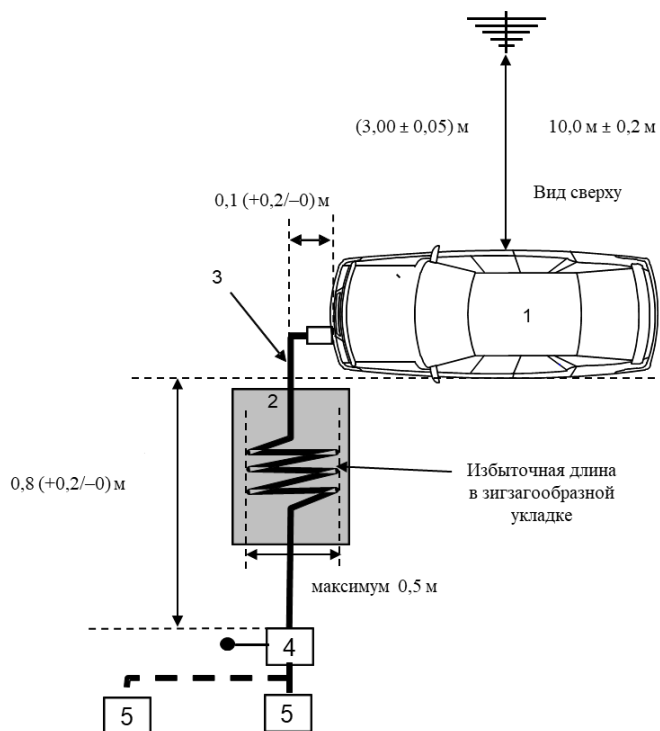


Рис. 3d



Условные обозначения:

- 1: Испытуемое транспортное средство
- 2: Изолированная опора
- 3: Зарядный жгут (включая СЭСЭМ для режима зарядки типа 2)
- 4: Заземленный(ые) ЭСЭ или ЭСС для зарядки от ПТ
- 5: Разъем сети электропитания

Пример испытательной схемы для транспортного средства при боковом расположении разъема (режим зарядки типа 3 или 4, с коммуникацией)

Рис. 3е

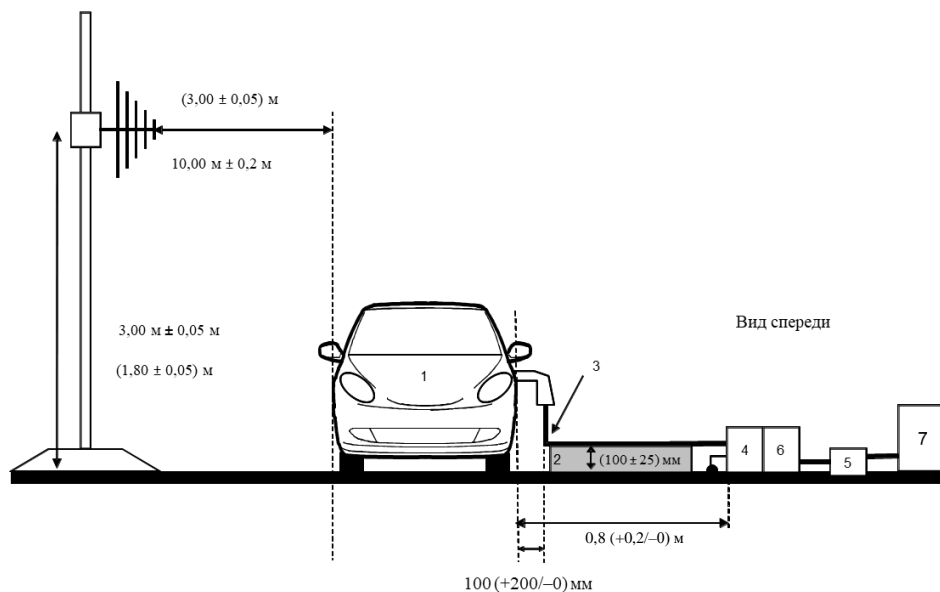
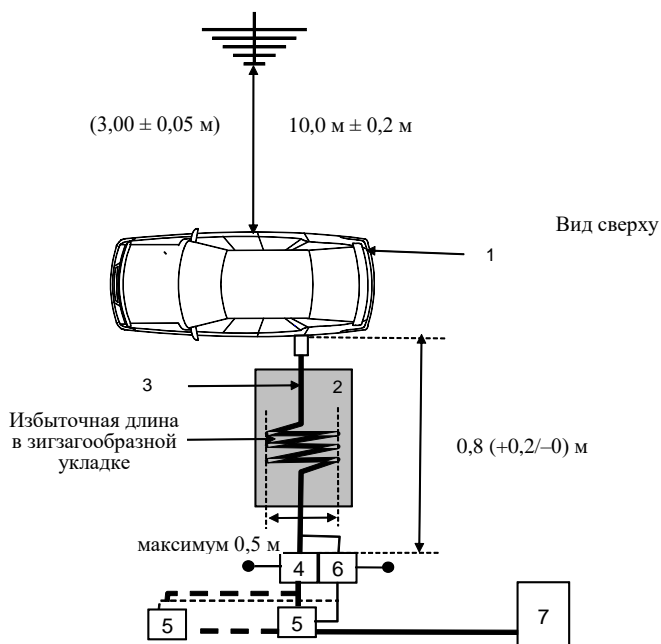


Рис. 3f



Условные обозначения:

- 1: Испытуемое транспортное средство
- 2: Изолированная опора
- 3: Зарядный жгут с местными/частными коммуникационными линиями
- 4: Заземленный(ые) ЭСЭ или ЭСС для зарядки от ПТ
- 5: Разъем сети электропитания
- 6: Заземленный(ые) АЭСС (факультативно)
- 7: Зарядная станция

Пример испытательной схемы для транспортного средства при расположении разъема спереди/сзади (режим зарядки типа 3 или 4, с коммуникацией)

Рис. 3g

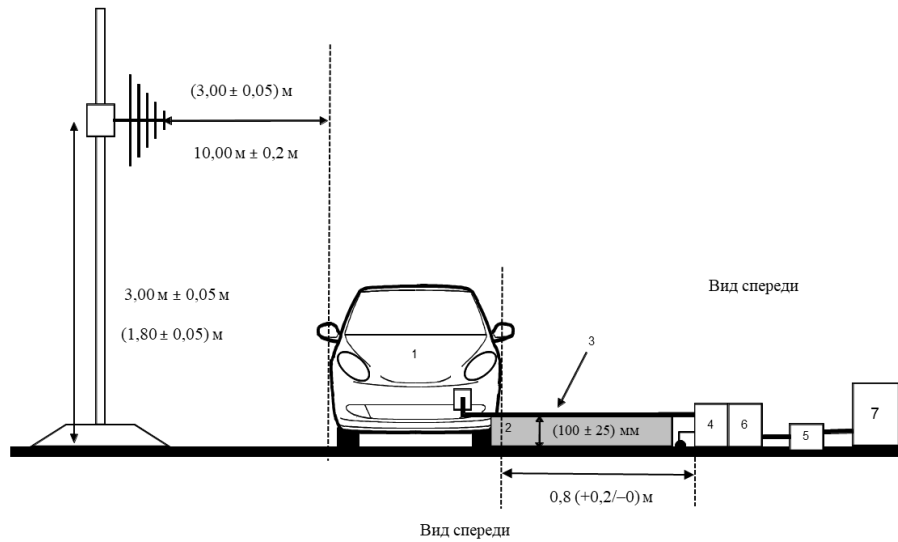
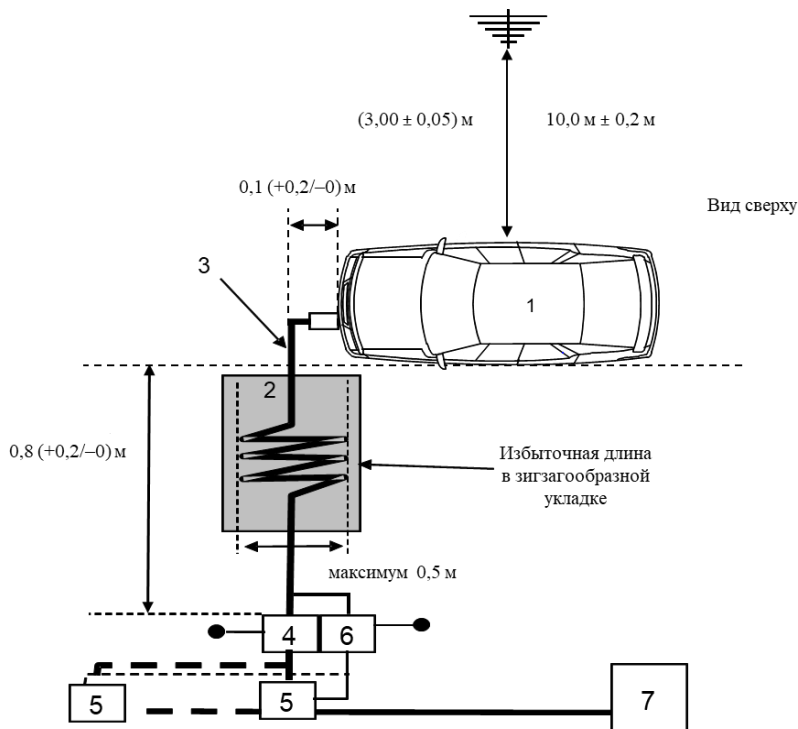


Рис. 3h



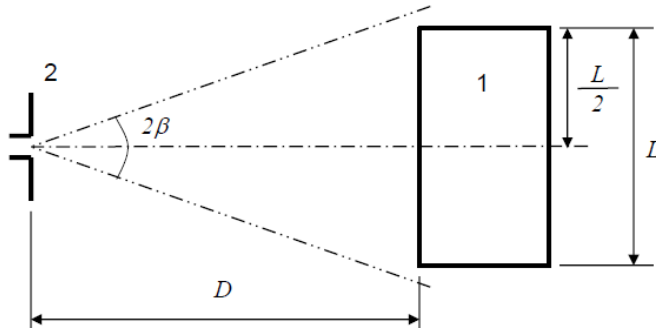
Условные обозначения:

- 1: Испытуемое транспортное средство
- 2: Изолированная опора
- 3: Зарядный жгут с местными/частными коммуникационными линиями
- 4: Заземленный(ые) ЭСЭ или ЭСС для зарядки от ПТ
- 5: Разъем сети электропитания
- 6: Заземленный(ые) АЭСС (факультативно)
- 7: Зарядная станция

Положение антенны

Рис. 4

Положение антенны, если $N = 1$ (используется одно положение антенны) — Показана горизонтальная поляризация

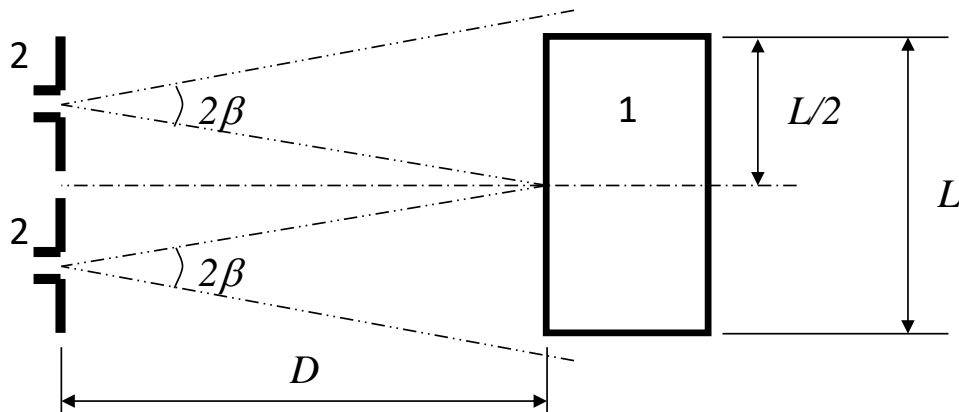


Условные обозначения

- 1: Испытуемое транспортное средство
- 2: Антенна

Рис. 5

Положения антенны, если $N = 2$ (используются несколько положений антенны) — Показана горизонтальная поляризация



Условные обозначения

- 1: Испытуемое транспортное средство
- 2: Антенна (два положения)

Приложение 5

Метод измерения узкополосных электромагнитных помех, производимых транспортными средствами

1. Общие положения
 - 1.1 Метод испытания, описанный в настоящем приложении, применяется только к транспортным средствам. Данный метод касается только транспортного средства в конфигурации кроме «режима зарядки ПЭАС с подключением к электросети».
 - 1.2 Метод испытания

Данное испытание предназначено для измерения узкополосных электромагнитных помех, которые могут производиться системами на базе микропроцессора или другим источником узкополосных излучений.

Если в настоящем приложении не указано иное, то испытание проводят в соответствии со стандартом CISPR 12 или CISPR 25.
 - 1.3 В качестве первого шага измеряются уровни излучения в диапазоне частотной модуляции (76–108 МГц) на радиоантенне транспортного средства с помощью усредняющего детектора. Если уровень, указанный в пункте 6.3.2.4 настоящих Правил, не превышает, то считается, что транспортное средство удовлетворяет требованиям настоящего приложения в отношении этой полосы частот, и полное испытание не проводят.
 - 1.4 В качестве варианта для транспортных средств категории L место измерения может выбираться в соответствии с пунктами 3.1 и 3.2 приложения 4.
2. Состояние транспортного средства во время испытаний
 - 2.1 Зажигание должно быть включено. Двигатель должен быть выключен.
 - 2.2 Все электронные системы транспортного средства должны работать в нормальном режиме, а транспортное средство должно находиться в неподвижном состоянии.
 - 2.3 Все оборудование, которое может включаться постоянно водителем или пассажиром с помощью внутреннего генератора сигналов, работающего на частоте более 9 кГц, или повторных сигналов, должно работать в нормальном режиме.
3. Место проведения измерений
 - 3.1 Могут использоваться закрытые помещения с абсорбционной облицовкой (ЗПАО) и открытые испытательные площадки (ОИП). Преимущество ЗПАО состоит в том, что испытания можно проводить в любую погоду и что имеется контролируемая среда и возможна более высокая воспроизводимость результатов ввиду стабильных электрических характеристик помещения.
4. Требования в отношении испытаний
 - 4.1 В случае измерений, производимых в закрытом помещении с абсорбционной облицовкой (ЗПАО) или на открытой испытательной площадке (ОИП), применяют предельные нормы помех для диапазона частот 30–1 000 МГц.
 - 4.2 Измерения проводятся с помощью усредняющего детектора.

- 4.3 Измерения проводят с помощью спектроанализатора или сканирующего приемника. Подлежащие учету параметры определены в таблице 1 и таблице 2.

Таблица 1
Параметры спектроанализатора

Диапазон частот, МГц	Пиковый детектор		Усредняющий детектор	
	ПП при -3 дБ	Минимальное время сканирования	ПП при -3 дБ	Минимальное время сканирования
30-1 000	100/120 кГц	100 мс/МГц	100/120 кГц	100 мс/МГц

Примечание: Если для пиковых измерений используется спектроанализатор, то видеополоса превышает полосу разрешения (ПП) минимум в три раза.

Таблица 2
Параметры сканирующего приемника

Диапазон частот, МГц	Пиковый детектор			Усредняющий детектор		
	Полоса пропускания при -6 дБ	Шаг перестройки	Минимальное время сканирования	Полоса пропускания при -6 дБ	Шаг перестройки	Минимальное время сканирования
30-1 000	120 кГц	50 кГц	5 мс	120 кГц	50 кГц	5 мс

- 4.4 Измерения

Техническая служба проводит испытание на интервалах, указанных в стандарте CISPR 12, в пределах диапазона частот 30-1 000 МГц.

В качестве альтернативы, если изготовитель представляет данные измерения по всей полосе частот от испытательной лаборатории, аккредитованной в соответствии с применимыми разделами стандарта ISO 17025 и признанной органом по официальному утверждению типа, техническая служба может подразделить диапазон частот на 14 интервалов частот: 30-34, 34-45, 45-60, 60-80, 80-100, 100-130, 130-170, 170-225, 225-300, 300-400, 400-525, 525-700, 700-850 и 850-1 000 МГц и провести испытания на 14 частотах с определением максимального уровня помех в пределах каждого интервала с целью подтвердить, что данное транспортное средство отвечает требованиям настоящего приложения.

В случае превышения предельного значения в ходе испытания проводят проверку для установления того, что превышение обусловлено транспортным средством, а не фоновым излучением, включая широкополосное излучение любого ЭСУ.

- 4.5 Показания приборов

За характерное показание на частоте, на которой проводились измерения, принимается максимальное значение по результатам показаний, относящихся к данному пределу (горизонтальная и вертикальная поляризация и расположение антенны с левой и правой стороны транспортного средства) в каждом из 14 частотных интервалов.

- 4.6 Положение антенны

Измерения производят с левой и с правой стороны транспортного средства.

Расстояние по горизонтали — это расстояние от исходной точки антенны до ближайшей части кузова транспортного средства.

В зависимости от длины транспортного средства может потребоваться использование нескольких различных положений антенны (в случае размещения антенны на расстоянии как 10 м, так и 3 м). Для горизонтальных и вертикальных поляризационных измерений должны использоваться одни и те же положения антенны. Число используемых положений антенны и ее расположение относительно транспортного средства должны указываться в протоколе испытания.

- Если длина транспортного средства меньше, чем ширина луча антенны в 3 дБ, то достаточно лишь одного положения антенны. В этом случае антенну располагают у середины транспортного средства (см. рис. 1).
- Если длина транспортного средства превышает ширину луча антенны в 3 дБ, то требуется использование нескольких различных положений антенны для покрытия всей длины транспортного средства (см. рис. 2). Число используемых положений антенны должно соответствовать следующему условию:

$$N \cdot 2 \cdot D \cdot \tan(\beta) \geq L \quad (1),$$

где:

N — число используемых положений антенны;

D — расстояние измерения (3 м или 10 м);

2β — угол луча антенны шириной в 3 дБ в плоскости, параллельной земле (т. е. угол луча антенны в плоскости E, когда антенна используется в режиме горизонтальной поляризации, и угол луча антенны в плоскости H, когда антенна используется в режиме вертикальной поляризации);

L — общая длина транспортного средства.

В зависимости от выбранных значений N (число положений антенны) используют различные конфигурации:

если $N=1$ (требуется лишь одно положение антенны), то антенну располагают у середины транспортного средства (см. рис. 1);

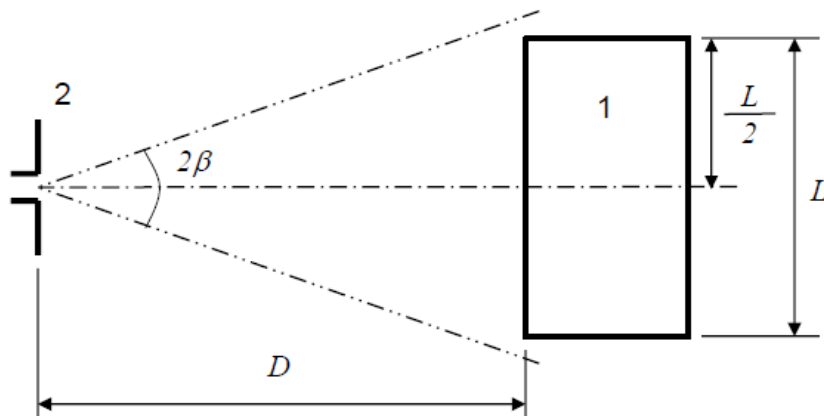
если $N>1$ (требуется несколько положений антенны), то необходимо использовать несколько положений антенны для покрытия всей длины транспортного средства (см. рис. 2). Положения антенны должны быть симметричными относительно перпендикулярной оси транспортного средства.

Приложение 5 — Добавление 1

Положение антенны

Рис. 1

Положение антенны, если $N = 1$ (используется одно положение антенны) — Показана горизонтальная поляризация

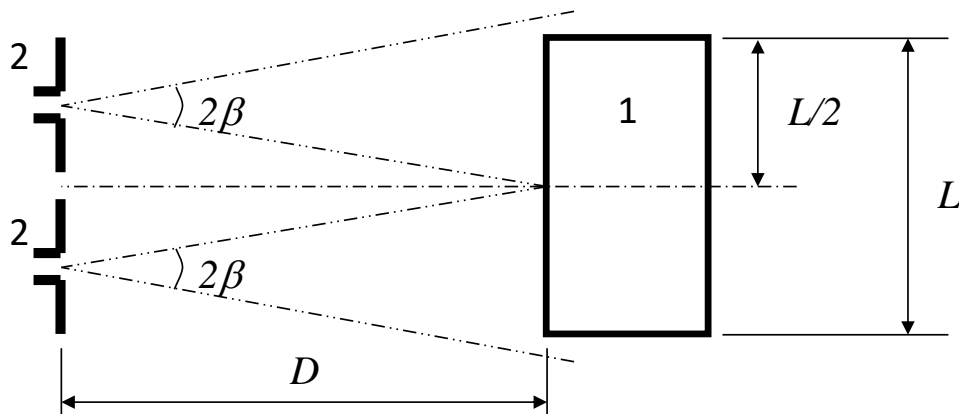


Условные обозначения:

- 1: Испытуемое транспортное средство
- 2: Антенна

Рис. 2

Положения антенны, если $N = 2$ (используются несколько положений антенны) — Показана горизонтальная поляризация



Условные обозначения

- 1: Испытуемое транспортное средство
- 2: Антенна (два положения)

Приложение 6

Метод испытания транспортных средств на устойчивость к воздействию электромагнитного излучения

1. Общие положения
 - 1.1 Метод испытания, описанный в настоящем приложении, применяется только к транспортным средствам. Данный метод касается транспортного средства в обеих конфигурациях:
 - a) кроме «режима зарядки ПЭАС с подключением к электросети»;
 - b) «режим зарядки ПЭАС с подключением к электросети».
 - 1.2 Метод испытания

Данное испытание имеет целью подтвердить помехоустойчивость электронных систем транспортного средства. Транспортное средство подвергают воздействию электромагнитных полей, описанных в настоящем приложении. В ходе испытания осуществляют контроль работы транспортного средства.

Если в настоящем приложении не указано иное, то испытание проводят в соответствии со стандартом ISO 11451-2.
 - 1.3 Альтернативные методы испытания

В качестве варианта испытание всех транспортных средств может проводиться на открытой испытательной площадке. Испытательная установка должна соответствовать (национальным) юридическим требованиям, регламентирующим электромагнитное излучение.

Если длина и/или ширина и/или высота транспортного средства составляет соответственно более 12 м, более 2,60 м или более 4,00 м, то используют метод ИОТ (инжекция объемного тока) в соответствии со стандартом ISO 11451-4 в полосе частот 20–2 000 МГц на уровнях, определенных в пункте 6.8.2.1 настоящих Правил.
2. Состояние транспортного средства во время испытаний
 - 2.1 Транспортное средство в конфигурации кроме «режима зарядки ПЭАС с подключением к электросети»
 - 2.1.1 Транспортное средство должно находиться в порожнем состоянии, за исключением необходимого оборудования для проведения испытания.
 - 2.1.1.1 Двигатель должен в целом обеспечивать вращение ведущих колес с постоянной скоростью 50 км/ч, если только изготовитель по техническим причинам, обусловленным характеристиками транспортного средства, не устанавливает иные условия. В случае транспортного средства категорий L₁ и L₂ постоянная скорость должна составлять в принципе 25 км/ч. Транспортное средство должно устанавливаться на должным образом отрегулированный динамометрический стенд или — при отсутствии стенда — мостами на изолированные опоры с обеспечением минимального дорожного просвета. В соответствующих случаях (например, на грузовых автомобилях, двух- и трехколесных транспортных средствах) трансмиссионные валы, ремни или цепи могут быть отсоединены.

2.1.1.2 Базовое состояние транспортного средства

Настоящим пунктом устанавливаются минимальные условия испытаний (насколько это применимо) и критерии непрохождения транспортным средством испытаний на помехоустойчивость. Другие системы транспортного средства, которые могут отрицательно сказаться на эффективности функций, связанных с помехоустойчивостью, должны проверяться с помощью метода, согласованного изготовителем вместе с технической службой.

<i>Состояние транспортного средства в режиме испытания на скорости 50 км/ч</i>	<i>Критерии непрохождения испытания</i>
Скорость транспортного средства – 50 км/ч (соответственно 25 км/ч для транспортных средств категорий L ₁ и L ₂) ±20 % (транспортное средство, приводящее в движение барабаны). Если транспортное средство оснащено системой стабилизации скорости, то она должна быть задействована для поддержания требуемой постоянной скорости транспортного средства и должна далее использоваться без какой-либо деактивации	Отклонение скорости более ±10 % от номинальной скорости. В случае автоматической коробки передач: изменение передаточного числа приводит к отклонению скорости более чем на ±10 % от номинальной скорости
Фары ближнего света включены (ручной режим)	Освещение выключается (передние огни и задние огни)
Конкретное предупреждение (например, вращающиеся/проблесковые огни, сигнальная полоса, сирена...) включена	Конкретное предупреждение выключается
Приборная панель функционирует в обычном режиме	Неожиданная подача предупреждения Непоследовательные показания одометра
Система заднего вида	Неожиданное передвижение зеркала заднего вида Потеря или «зависание» изображения (СВКВМ)
Стеклоочистители включены (в ручном режиме) и работают на максимальной скорости	Передние стеклоочистители полностью останавливаются
Указатель поворота со стороны водителя включен	Изменение частоты (менее 0,75 Гц или более 2,25 Гц). Рабочий цикл изменяется (менее 25 % или более 75 %)
Регулируемая подвеска в нормальном положении	Неожиданное существенное изменение
Сиденье водителя и рулевое колесо в среднем положении	Неожиданное изменение более чем на 10 % от общего диапазона регулировки
Сигнализация отключена	Неожиданное включение сигнализации
Звуковой сигнал отключен	Неожиданное включение сигнала
Системы подушек безопасности и удерживающие системы в рабочем состоянии с отключением подушки безопасности пассажира (если такая функция предусмотрена)	Неожиданное включение
Автоматически закрывающиеся двери закрыты	Неожиданное открытие дверей
Рукоятка стояночного тормоза в нормальном положении	Неожиданное включение
Педали тормоза не выжаты	Неожиданное включение тормоза и неожиданное включение стоп-сигналов

<i>Состояние транспортного средства в режиме испытания на скорости 50 км/ч</i>	<i>Критерии непрохождения испытания</i>
<p>Транспортное средство находится в состоянии, допускающем нормальное функционирование тормозной системы; стояночный тормоз отпущен; скорость транспортного средства – 0 км/ч</p> <p>Педаля тормоза выжата для активации тормозной функции и включения стоп-сигналов без динамического цикла</p>	<p>В ходе испытания в режиме торможения стоп-сигналы гаснут. Зажигается контрольный сигнал сбоя в тормозной системе с отказом тормозов</p>
<p>Дневные ходовые огни (ДХО) включены</p>	<p>В ходе испытания в режиме торможения ДХО гаснут</p>

- 2.1.1.3 Все оборудование, которое может быть постоянно включено водителем или пассажиром, должно работать в нормальном режиме.
- 2.1.1.4 Все другие системы, которые могут сказаться на управлении водителем транспортным средством, должны быть включены, как в условиях нормальной эксплуатации транспортного средства.
- 2.1.2 Если имеются электрические/электронные системы, являющиеся неотъемлемым элементом функций, связанных с помехоустойчивостью, которые не будут срабатывать в условиях, описанных в пункте 2.1, то изготовитель может представить технической службе отчет или дополнительные материалы, подтверждающие, что электрические/электронные системы транспортного средства отвечают требованиям настоящих Правил. Такие подтверждающие материалы должны прилагаться к документации, касающейся официального утверждения типа.
- 2.1.3 В процессе наблюдения за транспортным средством необходимо использовать только такое оборудование, которое не создает помех. Для определения того, выполняются ли требования настоящего приложения, осуществляется наблюдение за внешним состоянием транспортного средства и за пассажирским салоном (например, посредством использования видеокамеры (видеокамер), микрофона и т. д.).
- 2.2 Транспортное средство в конфигурации «режим зарядки ПЭАС с подключением к электросети»
- 2.2.1 Транспортное средство должно находиться в порожнем состоянии, за исключением необходимого оборудования для проведения испытания.
- 2.2.1.1 Транспортное средство должно быть в неподвижном состоянии, его двигатель(и) (ДВС и/или электродвигатель) должен (должны) быть ВКЛЮЧЕН(Ы) и должен (должны) находиться в режиме зарядки.
- 2.2.1.2 Базовое состояние транспортного средства
- Настоящим пунктом устанавливаются минимальные условия испытаний (насколько это применимо) и критерии непрохождения транспортным средством испытаний на помехоустойчивость. Другие системы транспортного средства, которые могут отрицательно сказаться на эффективности функций, связанных с помехоустойчивостью, должны проверяться с помощью метода, согласованного изготовителем вместе с технической службой.

<i>Условия испытания транспортного средства в конфигурации «режим зарядки ПЭАС»</i>	<i>Критерии непрохождения испытания</i>
<p>ПЭАС находится в режиме зарядки. Степень зарядки (СЗ) ПЭАС поддерживают на уровне 20–80 % от максимальной СЗ на протяжении измерений по всему диапазону частот (это может потребовать проведения измерений в различных поддиапазонах с разрядкой тяговой батареи транспортного средства перед началом замеров в отдельных поддиапазонах). Если потребление тока можно регулировать, то его устанавливают на уровне как минимум 20 % от его номинального значения.</p> <p>В случае нескольких тяговых батарей должна учитываться средняя степень зарядки.</p>	<p>Транспортное средство приходит в движение</p> <p>Неожиданный отпуск стояночного тормоза</p> <p>Утрата стояночного положения в случае автоматической коробки переключения передач</p>

- 2.2.1.3 Все другое оборудование, которое водитель или пассажир может ВКЛЮЧИТЬ, должно быть ВЫКЛЮЧЕНО.
- 2.2.2 В процессе контрольного наблюдения за транспортным средством используют только такое оборудование, которое не создает помех. Для определения того, выполняются ли требования настоящего приложения, осуществляют наблюдение за внешним состоянием транспортного средства и за пассажирским салоном (например, посредством использования видеокамеры (видеокамер), микрофона и т. д.).
- 2.2.3 Испытательная схема кабельного соединения транспортного средства в конфигурации «режим зарядки ПЭАС с подключением к электросети» показана на рис. 4а–4h (в зависимости от используемого при зарядке тока (переменный или постоянный), расположения вилки зарядного устройства и зарядки со связью или без нее) добавления 1 к настоящему приложению.
- 2.3 Транспортное средство в режиме зарядки типа 1 или типа 2 (зарядка от переменного тока при отсутствии коммуникации)
- 2.3.1 Зарядная станция/сеть электропитания
- Разъем сети электропитания может располагаться в любом месте на испытательной площадке с соблюдением следующих условий:
- разъем(ы) устанавливают на заземленной поверхности (ЗПАО) или полу (ОИП);
 - жгут проводов между разъемом сети электропитания и ЭСЭ делают как можно короче, но он необязательно должен совпадать по длине с зарядным жгутом;
 - жгут размещают как можно ближе к заземленной поверхности (ЗПАО) или полу (ОИП).
- 2.3.2 Эквивалент силовой сети
- Транспортное средство подключают к сетям электроснабжения с использованием эквивалента(ов) силовой сети (ЭСЭ) 50 мкГн/50 Ом (см. приложение 8, раздел 4).
- ЭСЭ устанавливают непосредственно на заземленной поверхности (ЗПАО) или (ОИП). Корпус(а) ЭСЭ крепят к заземленной поверхности (ЗПАО) или подключают к защитному заземлению (ОИП; например, к заземляющему стержню).
- Порт измерения каждого ЭСЭ оснащают сопротивлением в 50 Ом.

2.3.3 Силовой зарядный жгут

Силовой зарядный жгут укладывают по прямой линии между ЭСЭ и вилкой зарядного устройства транспортного средства, располагая его перпендикулярно продольной оси транспортного средства (см. рис. 3д и рис. 3е). Проектная длина жгута от стороны ЭСЭ до стороны транспортного средства составляет 0,8 (+0,2/-0) м, как показано на рис. 3д и рис. 3е.

В случае жгута большей длины избыточный по длине жгут укладывают зигзагообразно таким образом, чтобы его ширина в уложенном состоянии не превышала 0,5 м, размещая его приблизительно на равном расстоянии между ЭСЭ и транспортным средством. Если сделать это невозможно из-за величины или твердости жгута либо из-за того, что испытание проводится на установке пользователя, то расположение избыточной части жгута точно указывается в протоколе испытания.

Зарядный жгут со стороны транспортного средства подвешивают в вертикальном положении на расстоянии 100 (+200/-0) мм от кузова транспортного средства.

По всей длине жгут укладывают на изолирующий материал низкой относительной диэлектрической проницаемости (диэлектрик) ($\epsilon_r \leq 1,4$) на высоте (100 ± 25) мм над заземленной поверхностью (ЗПАО) или полом (ОИП).

2.4 Транспортное средство в режиме зарядки типа 3 (зарядка от переменного тока с коммуникацией) или типа 4 (зарядка от постоянного тока с коммуникацией)

2.4.1 Зарядная станция/сеть электропитания

Зарядная станция может быть размещена на испытательной площадке или вне ее.

При возможности моделирования местной/частной коммуникации между транспортным средством и зарядной станцией последняя может быть заменена подачей переменного тока по сети электропитания.

В обоих случаях разъем(ы) сети электропитания и коммуникационных или сигнальных линий размещают на испытательной площадке с соблюдением следующих условий:

- разъем(ы) устанавливают на заземленной поверхности (ЗПАО) или полу (ОИП);
- жгут проводов между разъемом сети электропитания или местной/частной коммуникационной линии и ЭСЭ/ЭСС для зарядки от ПТ/АЭСС делают как можно короче, но он необязательно должен совпадать по длине с зарядным жгутом;
- жгут проводов между разъемом сети электропитания или местной/частной коммуникационной линии и ЭСЭ/ЭСС располагают как можно ближе к заземленной поверхности (ЗПАО) или полу (ОИП).

В случае расположения зарядной станции на испытательной площадке жгут проводов, соединяющий эту станцию и разъем сети электропитания или местной/частной коммуникационной линии, размещают с соблюдением следующих условий:

- жгут проводов со стороны зарядной станции вывешивают вертикально вниз по направлению к заземленной поверхности (ЗПАО) или полу (ОИП);

- избыточный по длине жгут размещают как можно ближе к заземленной поверхности (ЗПАО) или полу (ОИП) и при необходимости укладывают зигзагообразно. Если сделать это невозможно из-за величины или твердости кабеля либо из-за того, что испытание проводится на установке пользователя, то расположение избыточной части кабеля точно указывается в протоколе испытания.

Зарядную станцию следует размещать за пределами ширины луча антенны приема.

2.4.2 Эквивалент силовой сети

Транспортное средство подключают к сетям электроснабжения переменного тока с использованием ЭСЭ 50 мкГн/50 Ом (см. добавление 8, раздел 4).

Транспортное средство подключают к сетям электроснабжения постоянного тока с использованием эквивалента(ов) силовой сети высокого напряжения (ЭСС для зарядки от ПТ) 50 мкГн/50 Ом (см. добавление 8, раздел 3).

ЭСЭ/ЭСС для зарядки от ПТ устанавливают непосредственно на заземленной поверхности (ЗПАО) или полу (ОИП). Корпус(а) ЭСЭ/ЭСС для зарядки от ПТ крепят к заземленной поверхности (ЗПАО) или подключают к защитному заземлению (ОИП; например, к заземляющему стержню).

Порт измерения каждого ЭСЭ/ЭСС для зарядки от ПТ оснащают сопротивлением в 50 Ом.

2.4.3 Асимметричный эквивалент силовой сети

Транспортное средство подключают к местным/частным коммуникационным линиям, подключенным к сигнальным портам/портам управления, и линиям, подключенным к портам проводных сетей, с использованием АЭСС.

Различные виды АЭСС, которые следует использовать, определены в разделе 5 добавления 8:

- раздел 5.1 — сигнальный порт/порт управления на симметричных линиях;
- раздел 5.2 — порт проводной сети с ПЛК на линиях электропитания;
- раздел 5.3 — сигнальный порт/порт управления с (технологией) ПЛК на линии с управляющим распределителем;
- раздел 5.4 — сигнальный порт/порт управления с управляющим распределителем.

АЭСС устанавливают непосредственно на заземленной поверхности. Корпус(а) АЭСС крепят к заземленной поверхности (ЗПАО) или подключают к защитному заземлению (ОИП; например, к заземляющему стержню).

Порт измерения каждого АЭСС оснащают сопротивлением в 50 Ом.

Если используется зарядная станция, то для сигнальных портов/портов управления и/или портов проводных сетей не требуется использования АЭСС. Местные/частные коммуникационные линии между транспортным средством и зарядной станцией подсоединяют к сопутствующему оборудованию со стороны зарядной станции для обеспечения их надлежащей работы. В случае моделирования коммуникации, если наличие АЭСС препятствует надлежащей работе коммуникационной линии, АЭСС использовать не следует.

2.4.4 Силовой зарядный жгут/жгут с местными/частными коммуникационными линиями

Силовой зарядный жгут/жгут с местными/частными коммуникационными линиями укладывают по прямой линии между ЭСЭ/ЭСС для зарядки от ПТ/АЭСС и зарядным разъемом транспортного средства, располагая его перпендикулярно продольной оси транспортного средства (см. рис. 3f и рис. 3g). Проектная длина жгута от стороны ЭСЭ до стороны транспортного средства составляет 0,8 (+0,2/-0) м.

В случае жгута большей длины избыточный по длине жгут укладывают зигзагообразно таким образом, чтобы его ширина в уложенном состоянии не превышала 0,5 м. Если сделать это невозможно из-за величины или твердости жгута либо из-за того, что испытание проводится на установке пользователя, то расположение избыточной части жгута точно указывается в протоколе испытания.

Силовой зарядный жгут/жгут с частными/местными коммуникационными линиями со стороны транспортного средства подвешивают в вертикальном положении на расстоянии 100 (+200/-0) мм от кузова транспортного средства.

По всей длине жгут укладывают на изолирующий материал низкой относительной диэлектрической проницаемости (диэлектрик) ($\epsilon_r \leq 1,4$) на высоте (100 ± 25) мм над заземленной поверхностью (ЗПАО) или полом (ОИП).

3. Контрольная точка

3.1 Для целей настоящего приложения контрольной точкой является точка, в которой измеряется напряженность поля и которая определяется следующим образом:

3.2 В случае транспортных средств категорий М, N, O, T, R и S в соответствии со стандартом ISO 11451-2.

3.3 В случае транспортных средств категории L:

3.3.1 на расстоянии не менее 2 м в горизонтальной плоскости от фазового центра антенны или не менее 1 м в вертикальной плоскости от излучающих элементов проводной системы передачи (ПСП),

3.3.2 на осевой линии транспортного средства (и плоскости продольной симметрии),

3.3.3 на высоте $(1,0 \pm 0,05)$ м над поверхностью, на которой располагается транспортное средство, или $(2,0 \pm 0,05)$ м, если минимальная высота крыши любого транспортного средства данной модели превышает 3,0 м,

3.3.4 либо на расстоянии $(1,0 \pm 0,2)$ м за вертикальной осевой линией переднего колеса транспортного средства (точка С, указанная на рис. 1 добавления 1 к настоящему приложению) в случае трехколесных транспортных средств,

либо на расстоянии $(0,2 \pm 0,2)$ м за вертикальной осевой линией переднего колеса транспортного средства (точка D, указанная на рис. 2 добавления 1 к настоящему приложению) в случае двухколесных транспортных средств.

3.3.5 Если принимается решение подвергнуть воздействию излучения заднюю часть транспортного средства, то контрольная точка должна определяться таким образом, как это указано в пунктах 3.3.1–3.3.4, выше. Затем транспортное средство устанавливают в положение, при котором его передняя часть обращена в сторону от антенны, и располагают таким образом, как если бы оно было развернуто в горизонтальной плоскости на 180° вокруг его центральной точки, т. е. так, чтобы расстояние от

антенны до ближайшей части наружной поверхности корпуса транспортного средства оставалось неизменным. Это показано на рис. 3 в добавлении 1 к настоящему приложению.

4. Требования в отношении испытаний

4.1 Диапазон частот, продолжительность, поляризация

Транспортное средство подвергается воздействию электромагнитного излучения в диапазоне частот 20–2 000 МГц в режиме вертикальной поляризации.

Модуляция испытательного сигнала производится в режиме:

а) АМ (амплитудная модуляция) с частотой модуляции 1 кГц и 80-процентной глубиной модуляции в диапазоне частот 20–800 МГц; и

б) ИМ (импульсная модуляция), при интервале 577 мкс и периоде равном 4 600 мкс в диапазоне частот 800–2 000 МГц,

если между технической службой и изготовителем транспортного средства не оговорено иное.

Размер шага перестройки частоты и продолжительность выбирают в соответствии со стандартом ISO 11451-1.

4.1.1 Техническая служба проводит испытания на интервалах, указанных в стандарте 11451-1 в диапазоне частот 20–2 000 МГц.

В качестве варианта, если изготовитель представляет данные измерения по всей полосе частот от испытательной лаборатории, аккредитованной в соответствии с применимыми разделами стандарта ISO 17025 и признанной органом, предоставляющим официальное утверждение типа, то техническая служба может выбрать меньшее число фиксированных частот в указанном диапазоне, например 27, 45, 65, 90, 120, 150, 190, 230, 280, 380, 450, 600, 750, 900, 1 300 и 1 800 МГц, в целях подтверждения того, что данное транспортное средство отвечает требованиям настоящего приложения.

Если транспортное средство не выдерживает испытаний, определенных в настоящем приложении, то необходимо удостовериться в том, что сбой произошел вследствие соответствующих условий испытания, а не в результате генерирования неконтролируемых полей.

5. Создание требуемой напряженности поля

5.1 Методология испытания

5.1.1 Для создания необходимых параметров испытательного поля используют метод замещения в соответствии со стандартом ISO 11451-1.

5.1.2 Калибровка

В случае ПСП используется один зонд для измерения поля в контрольной точке транспортного средства.

В случае антенн используются четыре зонда для измерения напряженности поля на контрольной линии транспортного средства.

5.1.3 Этап испытания

Транспортное средство устанавливают таким образом, чтобы его осевая линия находилась в контрольной точке и проходила по контрольной линии транспортного средства. Транспортное средство обычно устанавливают передней частью к стационарной антенне. Однако если электронные блоки управления с функциями, связанными с помехоустойчивостью, и соответствующая электропроводка расположены преимущественно в задней части транспортного средства,

то для проведения испытания транспортное средство обычно устанавливают так, чтобы его передняя часть была обращена в сторону от антенны, как если бы оно было развернуто в горизонтальной плоскости на 180° вокруг своей центральной точки, т. е. так, чтобы расстояние от антенны до ближайшей части наружной поверхности корпуса транспортного средства оставалось неизменным. В случае длинных транспортных средств (т. е. за исключением транспортных средств категорий L, M₁ и N₁), у которых электронные блоки управления с функциями, связанными с помехоустойчивостью, и соответствующая электропроводка расположены преимущественно в середине транспортного средства, контрольная точка может устанавливаться либо на правой, либо на левой стороне транспортного средства. Эта контрольная точка должна располагаться в средней точке длины транспортного средства или в точке, расположенной на боковой стороне транспортного средства, которая выбирается изготовителем совместно с органом по официальному утверждению типа по результатам изучения схемы распределения электронных систем и схемы всей электропроводки.

Такое испытание может проводиться только в том случае, если физическая конструкция испытательной камеры позволяет сделать это. Местоположение антенны должно указываться в протоколе испытания.

Приложение 6 — Добавление 1

Рис. 1

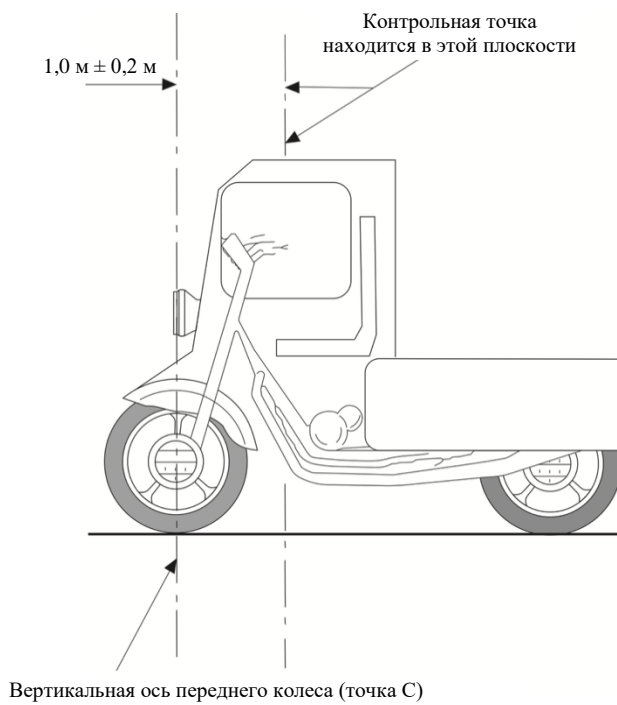


Рис. 2

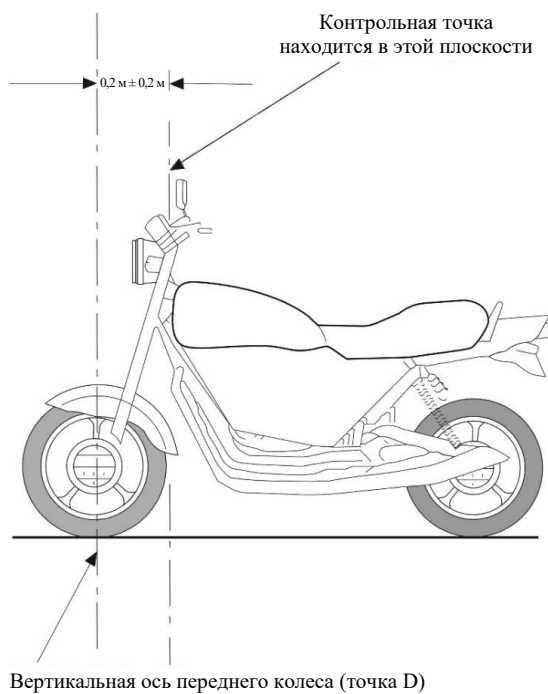


Рис. 3

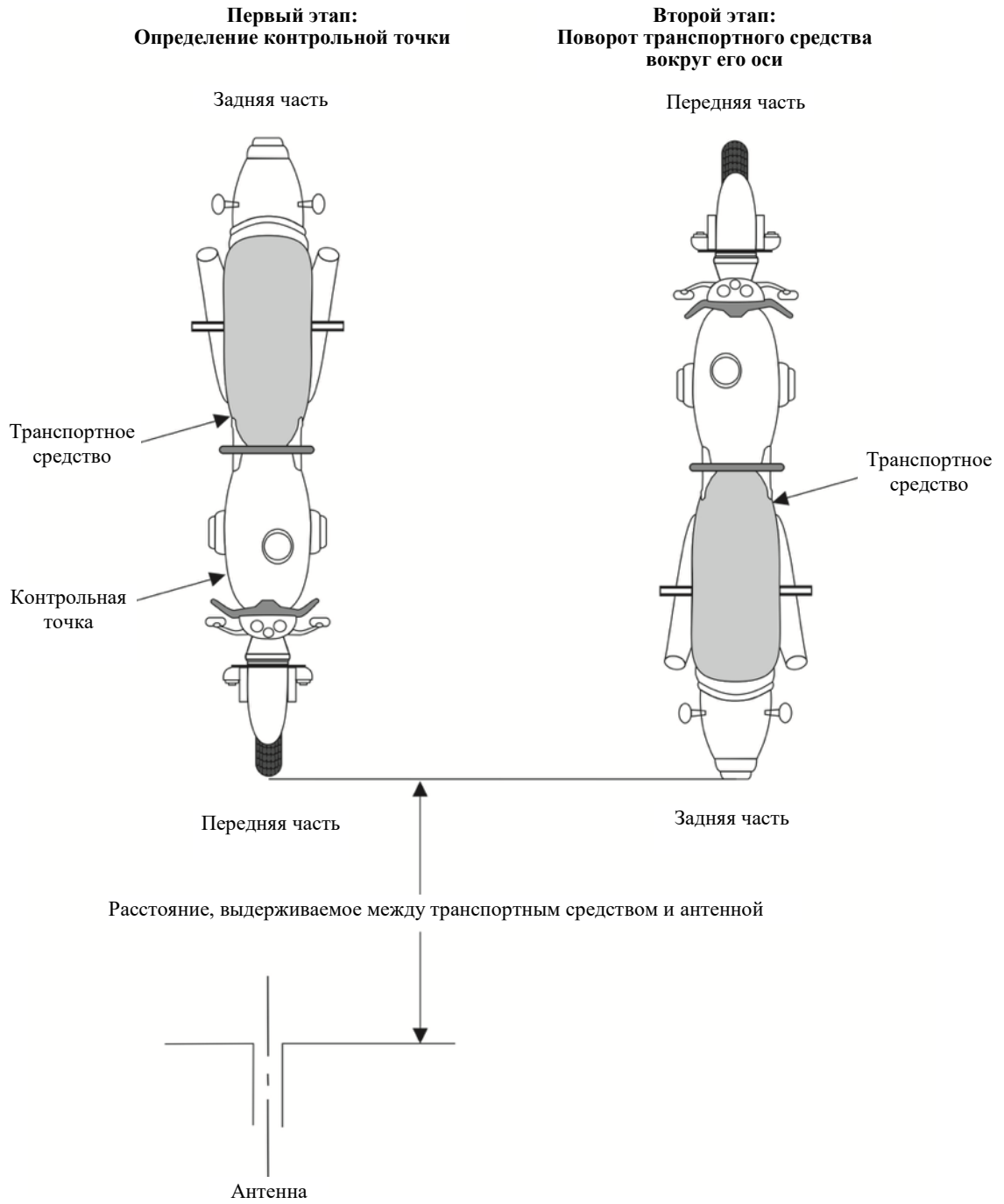


Рис. 4
Транспортное средство в конфигурации «режим зарядки ПЭАС с подключением к электросети»

Пример испытательной схемы для транспортного средства при боковом расположении разъема (режим зарядки типа 1 или 2, питание от источника переменного тока, без коммуникации)

Рис. 4а

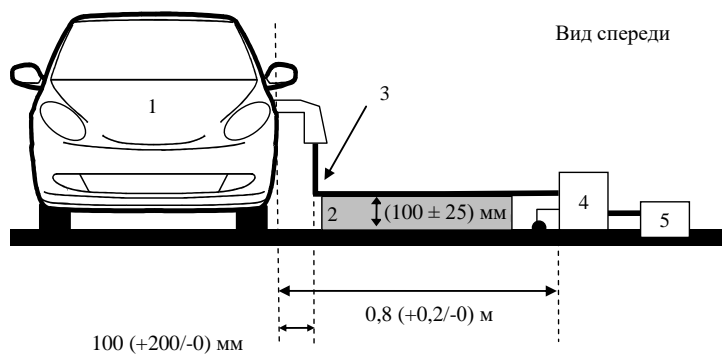
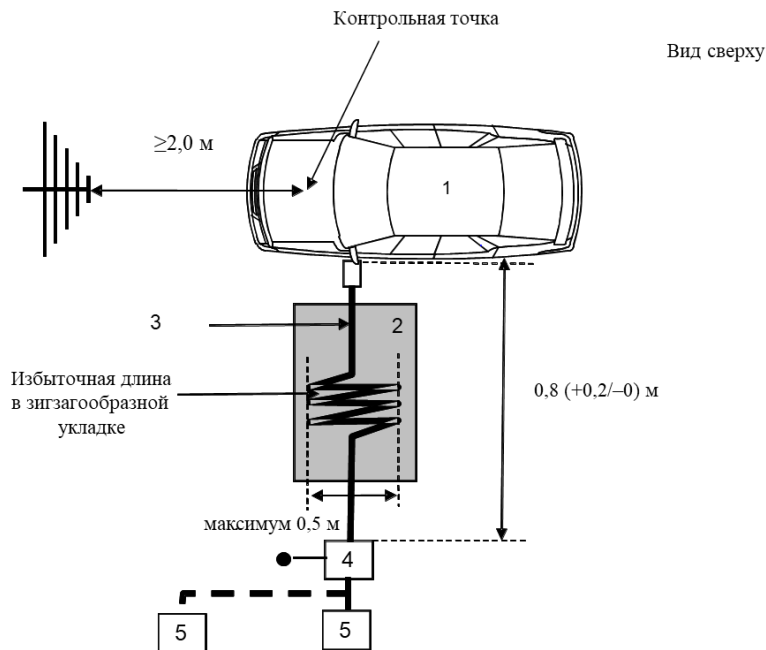


Рис. 4б



Условные обозначения:

- 1 Испытуемое транспортное средство
- 2 Изолированная опора
- 3 Зарядный жгут (включая СЭСЭМ для режима зарядки типа 2)
- 4 Заземленный(ые) ЭСЭ или ЭСС для зарядки от ПТ
- 5 Разъем сети электропитания

Пример испытательной схемы для транспортного средства при расположении разъема спереди/сзади (режим зарядки типа 1 или 2, питание от источника переменного тока, без коммуникации)

Рис. 4с

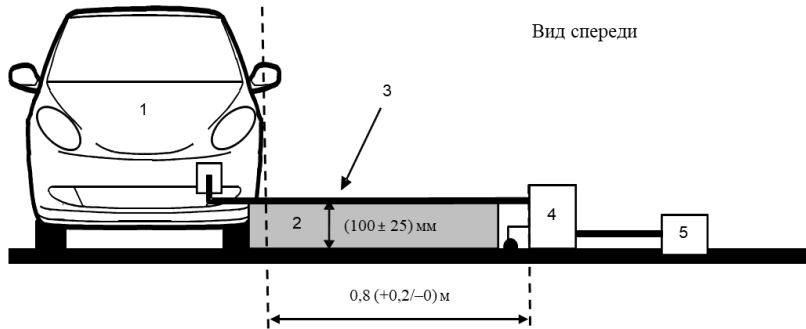
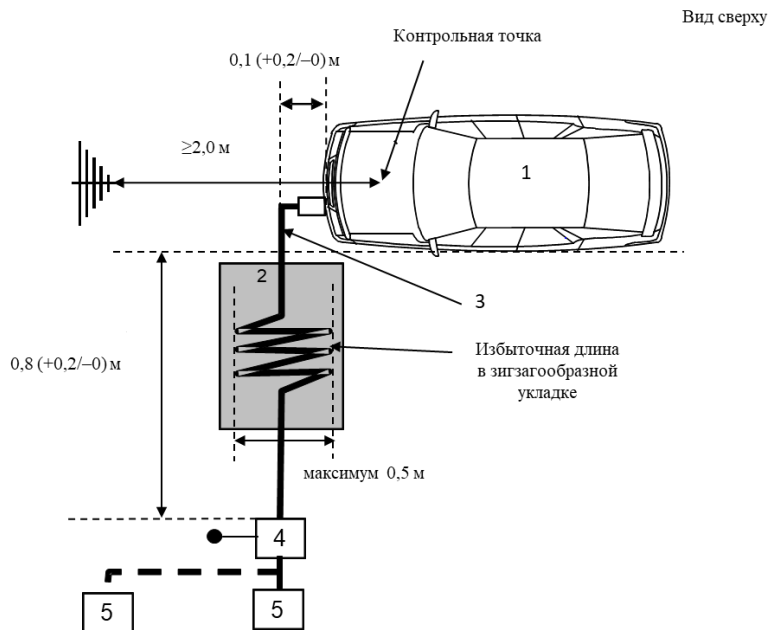


Рис. 4d



Условные обозначения:

- 1 Испытуемое транспортное средство
- 2 Изолированная опора
- 3 Зарядный жгут (включая СЭСЭМ для режима зарядки типа 2)
- 4 Заземленный(ые) ЭСЭ или ЭСС для зарядки от ПТ
- 5 Разъем сети электропитания

Пример испытательной схемы для транспортного средства при боковом расположении разъема (режим зарядки типа 3 или 4, с коммуникацией)

Рис. 4е

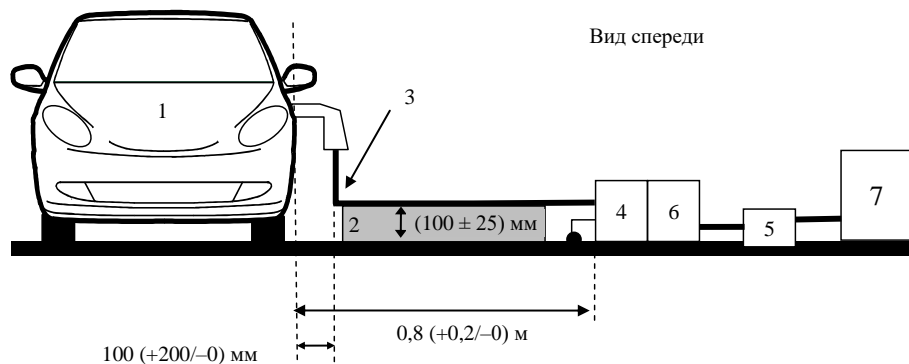
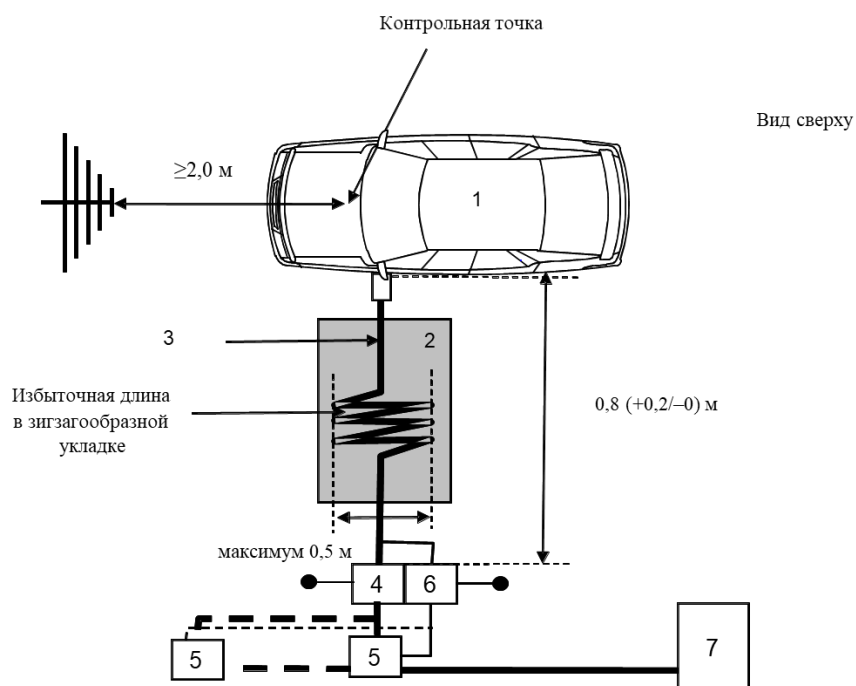


Рис. 4f



Условные обозначения:

- 1 Испытуемое транспортное средство
- 2 Изолированная опора
- 3 Зарядный жгут с местными/частными коммуникационными линиями
- 4 Заземленный(ые) ЭСЭ или ЭСС для зарядки от ПТ
- 5 Разъем сети электропитания
- 6 Заземленный(ые) АЭСС (факультативно)
- 7 Зарядная станция

Пример испытательной схемы для транспортного средства при расположении разъема спереди/сзади (режим зарядки типа 3 или 4, с коммуникацией)

Рис. 4g

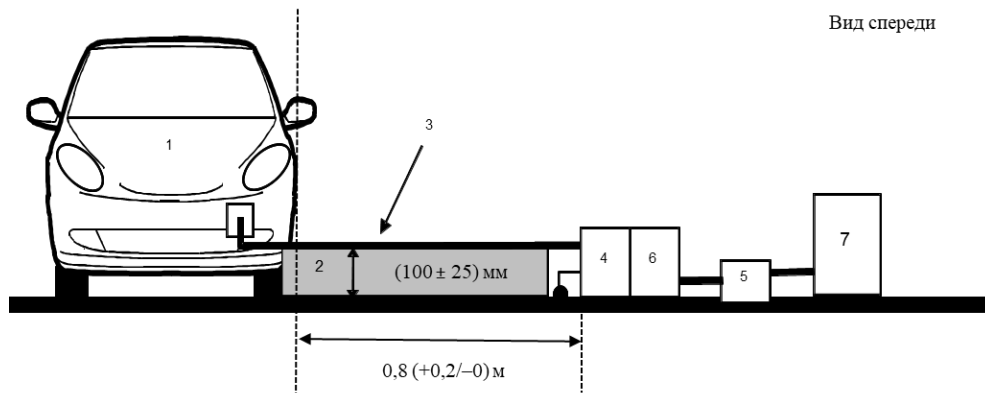
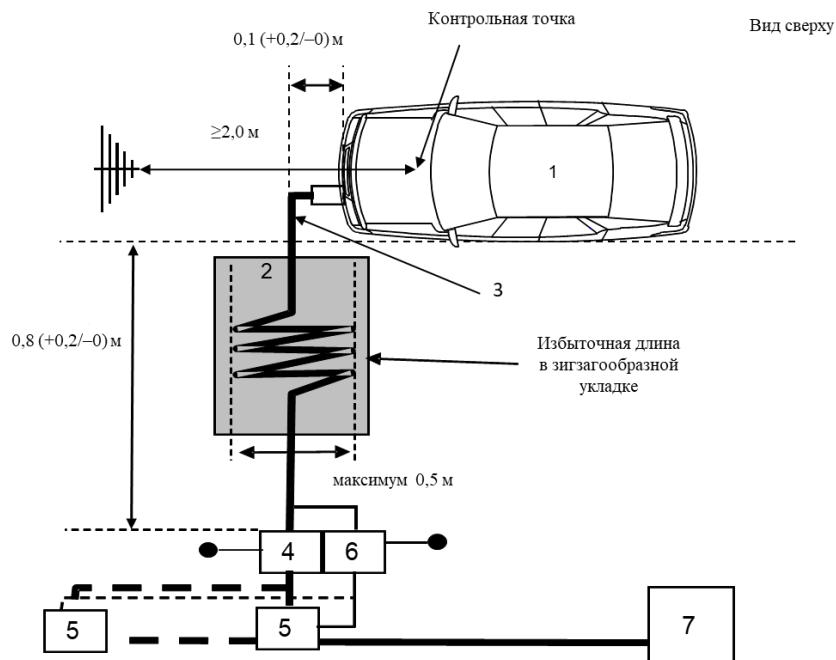


Рис. 4h



Условные обозначения:

- 1 Испытуемое транспортное средство
- 2 Изолированная опора
- 3 Зарядный жгут с местными/частными коммуникационными линиями
- 4 Заземленный(ые) ЭСЭ или ЭСС для зарядки от ПТ
- 5 Разъем сети электропитания
- 6 Заземленный(ые) АЭСС (факультативно)
- 7 Зарядная станция

Приложение 7

Метод измерения широкополосных электромагнитных помех, производимых электрическими/электронными сборочными узлами (ЭСУ)

1. Общие положения
 - 1.1 Метод испытания, описанный в настоящем приложении, применяют к ЭСУ, которые могут впоследствии устанавливаться на транспортных средствах, соответствующих предписаниям приложения 4.

Данный метод касается обоих видов ЭСУ:
 - а) ЭСУ, не используемые в конфигурации «режим зарядки ПЭАС с подключением к электросети»;
 - б) ЭСУ, используемые в конфигурации «режим зарядки ПЭАС с подключением к электросети».
 - 1.2 Метод испытания

Данное испытание предназначено для измерения широкополосных электромагнитных помех, производимых ЭСУ (например, системами зажигания, электродвигателями, бортовым устройством зарядки батареи и т. д.).

Если в настоящем приложении не указано иное, испытание проводят в соответствии со стандартом CISPR 25.
2. Состояние ЭСУ во время испытаний
 - 2.1 Испытываемый ЭСУ должен находиться в нормальном рабочем режиме, предпочтительно под максимальной нагрузкой.

ЭСУ, используемые в конфигурации «режим зарядки ПЭАС с подключением к электросети», должны находиться в режиме зарядки.

Степень зарядки (СЗ) тяговой батареи поддерживают на уровне 20–80 % от максимальной СЗ на протяжении измерений по всему диапазону частот (это может потребовать проведения измерений в различных поддиапазонах с разрядкой тяговой батареи транспортного средства перед началом замеров в отдельных поддиапазонах).

Если испытание проводится без ПЭАС, то ЭСУ проверяют под номинальным напряжением.

Если потребление тока можно регулировать, то его устанавливают на уровне минимум 80 % от его номинального значения при зарядке от переменного тока.

Если потребление тока можно регулировать, то его устанавливают на уровне как минимум 80 % от его номинального значения при зарядке от постоянного тока при условии, что с органами по официальному утверждению типа не согласовано иное значение.
3. Условия проведения испытания
 - 3.1 Для ЭСУ, не используемого в конфигурации «режим зарядки ПЭАС с подключением к электросети», испытание проводят в соответствии с методом ЗПАО, изложенным в предписании 6.4 стандарта CISPR 25.
 - 3.2 Для ЭСУ, используемых в конфигурации «режим зарядки ПЭАС с подключением к электросети», порядок испытания определен на рис. 2 в добавлении к настоящему приложению.

- 3.2.1 Конфигурация экранирования должна соответствовать конфигурации для данной серии транспортных средств. Как правило, все экранированные высоковольтные части (например, ЭСС, кабели, соединители и т. д.) надлежащим образом заземляют через проводники с низким сопротивлением. Заземляются ЭСУ и нагрузки. Внешний высоковольтный источник питания подключают через проходной фильтр.
- 3.2.2 Кабель питания ЭСУ подключают к источнику питания с использованием ЭСС ВН (в случае ЭСУ с высоковольтным источником питания постоянного тока) и/или ЭСЭ (в случае ЭСУ с источником питания переменного тока).
- ЭСУ подключают к высоковольтному источнику питания постоянного тока с использованием ЭСС ВН 5 мкГн/50 Ом (см. добавление 8, раздел 2).
- ЭСУ подключают к источнику питания переменного тока с использованием ЭСЭ 5 мкГн/50 Ом (см. добавление 8, раздел 4).
- 3.2.3 Если не указано иное, то длина низковольтных и высоковольтных жгутов, укладываемых параллельно к переднему краю заземленной поверхности, составляет 1 500 мм (± 75 мм). Общая длина используемого для испытания жгута, включая соединитель, составляет 1 700 мм ($+300/-0$ мм). Расстояние между низковольтным и высоковольтным жгутами составляет 100 мм ($+100/-0$ мм).
- 3.2.4 По всей длине жгут укладывают на изолирующий материал низкой относительной диэлектрической проницаемости ($\epsilon_r \leq 1,4$) на высоте 50 мм (± 5 мм) над заземленной поверхностью.
- 3.2.5 В качестве экранированных высоковольтных линий питания («+» и «-») и трехфазных линий питания могут быть использованы коаксиальные кабели, или же они могут быть защищены общим экраном, в зависимости от используемой системы подсоединения. Факультативно может быть использован оригинальный высоковольтный жгут, прилагаемый к транспортному средству.
- 3.2.6 Если не указано иное, то корпус ЭСУ подсоединяют к заземленной поверхности либо непосредственно, либо через проводник определенного сопротивления.
- 3.2.7 Линии электропитания переменного/постоянного тока бортовых зарядных устройств располагают как можно дальше от антенны (за низковольтным и высоковольтным жгутами). Расстояние между линиями электропитания переменного/постоянного тока и ближайшим жгутом (низковольтным или высоковольтным) составляет 100 мм ($+100/-0$ мм).
- 3.3 Альтернативное место измерения
- В качестве альтернативы закрытому помещению с абсорбционной облицовкой (ЗПАО) можно использовать открытую испытательную площадку (ОИП), которая соответствует требованиям стандарта CISPR 16-1-4 (см. рис. 1 в добавлении к настоящему приложению).
- 3.4 Внешние условия
- Для обеспечения того, чтобы никакой посторонний шум или сигнал достаточной амплитуды не оказывал существенного влияния на измерения, до и после основного испытания проводят соответствующие измерения. В ходе этих измерений уровень постороннего шума или сигнала должен быть по меньшей мере на 6 дБ ниже пределов интерференции, указанных в пункте 6.5.2.1 настоящих Правил, за исключением преднамеренных внешних узкополосных помех.

4. Требования в отношении испытаний
- 4.1 В случае измерений, производимых в закрытом помещении с абсорбционной облицовкой (ЗПАО) или на открытой испытательной площадке (ОИП), применяют предельные нормы помех для диапазона частот 30–1 000 МГц.
- 4.2 Измерения могут производиться с помощью квазипикового или пикового детектора. Предельные нормы, указанные в пунктах 6.5 и 7.10 настоящих Правил, относятся к квазипиковым детекторам. Если используются пиковые детекторы, то применяют поправочный коэффициент 20 дБ, определенный в стандарте CISPR 12.
- 4.3 Измерения производят с помощью спектроанализатора или сканирующего приемника. Подлежащие учету параметры определены в таблице 1 и таблице 2.

Таблица 1
Параметры спектроанализатора

Диапазон частот, МГц	Пиковый детектор		Квазипиковый детектор		Усредняющий детектор	
	ПР при –3 дБ	Минимальное время сканирования	ПР при –6 дБ	Минимальное время сканирования	ПР при –3 дБ	Минимальное время сканирования
30–1 000	100/120 кГц	100 мс/МГц	120 кГц	20 с/МГц	100/120 кГц	100 мс/МГц

Примечание: Если для пиковых измерений используется спектроанализатор, то видеополоса превышает полосу разрешения (ПР) минимум в три раза.

Таблица 2
Параметры сканирующего приемника

Диапазон частот, МГц	Пиковый детектор			Квазипиковый детектор			Усредняющий детектор		
	Полоса пропускания при –6 дБ	Шаг перестройки ^a	Минимальная продолжительность	Полоса пропускания при –6 дБ	Шаг перестройки ^a	Минимальная продолжительность	Полоса пропускания при –6 дБ	Шаг перестройки ^a	Минимальная продолжительность
30–1 000	120 кГц	50 кГц	5 мс	120 кГц	50 кГц	1 с	120 кГц	50 кГц	5 мс

^a В случае исключительно широкополосных помех максимальный размер шага перестройки частоты может быть увеличен до значения, не превышающего значение полосы пропускания.

Примечание: Для излучения, испускаемого оборудованными щетками коллекторными двигателями без электронного блока управления, максимальный размер шага может быть увеличен до значения, превышающего значение полосы пропускания не более чем в пять раз.

4.4 Измерения

Если не указано иное, то испытанию подвергается конфигурация с низковольтным жгутом, который расположен ближе к антенне.

Фазовый центр антенны находится на одной линии с центром продольной части жгутов проводов для частот до 1 000 МГц.

Техническая служба проводит испытание на интервалах, указанных в стандарте CISPR 12, в пределах диапазона частот 30–1 000 МГц.

В качестве альтернативы, если изготовитель представляет данные измерения по всей полосе частот от испытательной лаборатории, аккредитованной в соответствии с применимыми разделами стандарта ISO 17025 и признанной органом по официальному утверждению типа, то техническая служба может подразделить диапазон частот на 14 интервалов частот: 30–34, 34–45, 45–60, 60–80, 80–100, 100–130, 130–170, 170–225, 225–300, 300–400, 400–525, 525–700, 700–850 и 850–1 000 МГц и провести испытания на 14 частотах с определением

максимального уровня помех в пределах каждого интервала с целью подтвердить, что данный ЭСУ отвечает требованиям настоящего приложения.

В случае превышения предельного значения в ходе испытания проводят проверку для установления того, что превышение обусловлено ЭСУ, а не фоновым излучением.

4.5 Показания приборов

За характерное показание на частоте, на которой производились измерения, принимают максимальное значение по результатам показаний, относящихся к данному пределу (горизонтальная/вертикальная поляризация) в каждом из 14 частотных интервалов.

Приложение 7 — Добавление 1

Рис. 1
Открытая испытательная площадка: Граница площадки для испытаний
электрического/электронного сборочного узла

Горизонтальная площадка, не имеющая поверхностей, отражающих
электромагнитные волны

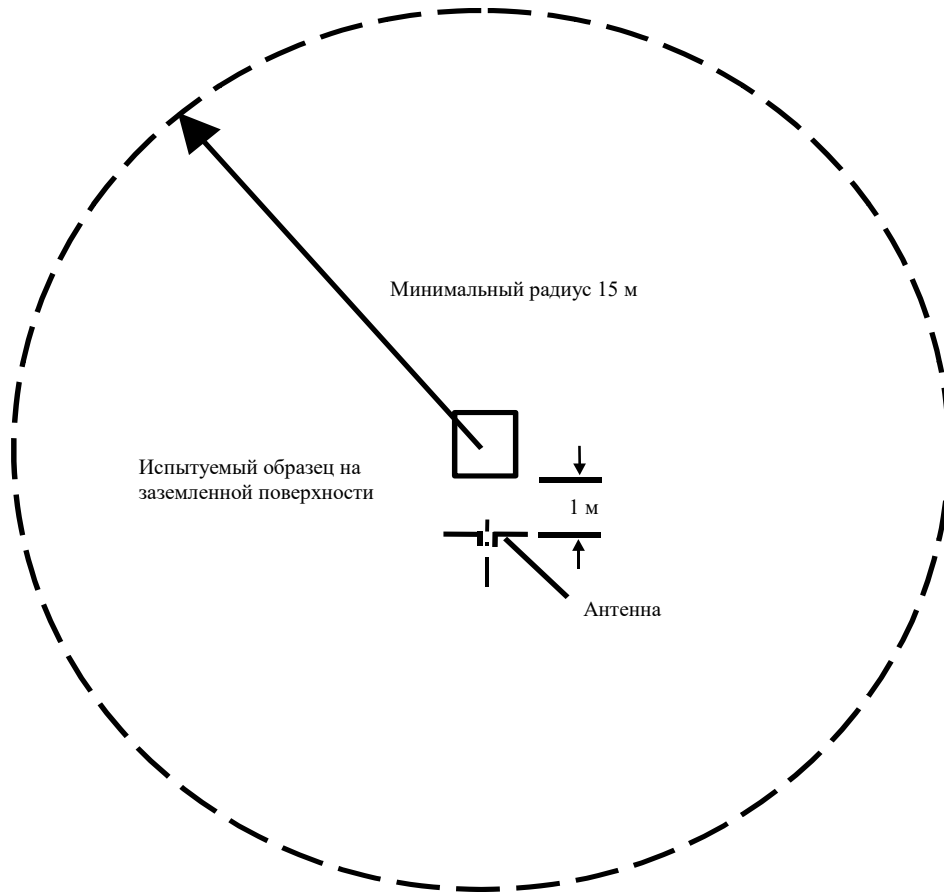
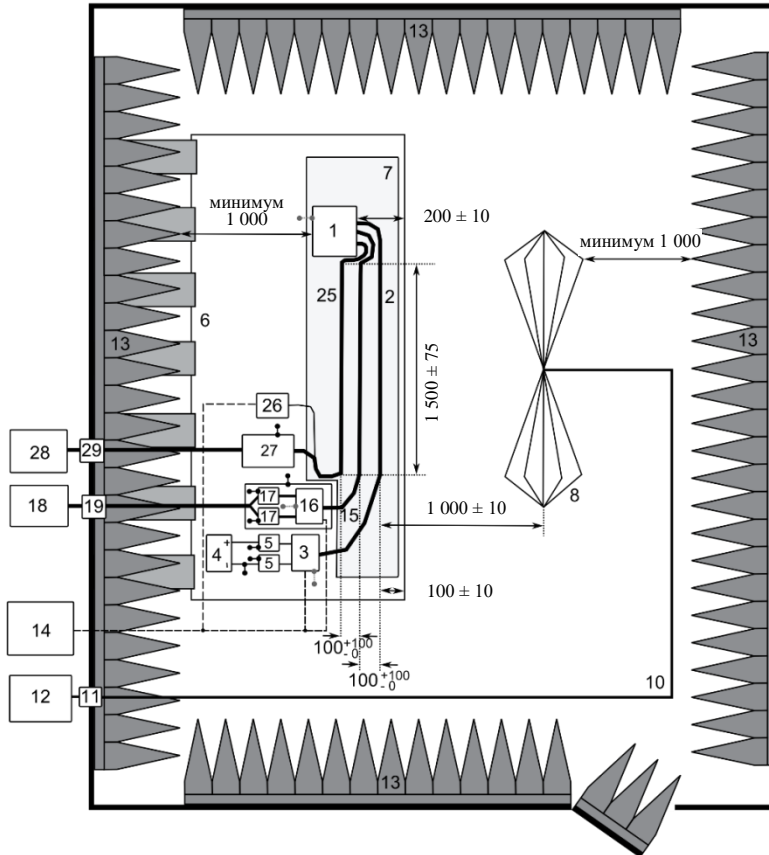


Рис. 2
Схема испытания для ЭСУ, используемых в конфигурации «режим зарядки ПЭАС с подключением к электросети» (на примере биконической антенны)

Размеры указаны в миллиметрах

Вид сверху (горизонтальная поляризация)



Условные обозначения:

- | | |
|--|--|
| 1 ЭСУ (заземлен локально, если требуется согласно плану испытания) | 13 Поглотитель радиочастот |
| 2 Низковольтный тестовый жгут | 14 Система моделирования и контроля |
| 3 Низковольтный имитатор нагрузки (размещение и заземление в соответствии с предписаниями пункта 6.4.2.5 CISPR 25) | 15 Высоковольтный жгут |
| 4 Источник питания (местоположение по желанию) | 16 Высоковольтный имитатор нагрузки |
| 5 Низковольтный эквивалент силовой сети (ЭСС) | 17 ЭСС ВН |
| 6 Заземленная поверхность (соединена с экранированным корпусом) | 18 Высоковольтный источник питания |
| 7 Опора из материала низкой относительной диэлектрической проницаемости ($\epsilon_r \leq 1,4$) | 19 Проходной конденсатор для высоковольтной линии |
| 8 Биконическая антенна | 25 Жгут зарядного устройства переменного/ постоянного тока |
| 10 Высококачественный коаксиальный кабель, например с двойным экраном (50 Ом) | 26 Имитатор нагрузки переменного/постоянного тока (например, программируемый логический контролер (ПЛК)) |
| 11 Разъем в перегородке | 27 ЭСЭ или ЭСС для зарядки от ПТ |
| 12 Измерительный прибор | 28 Источник питания переменного/ постоянного тока |
| | 29 Проходной конденсатор для линии переменного/постоянного тока |

Приложение 8

Метод измерения узкополосных электромагнитных помех, производимых электрическими/электронными сборочными узлами

1. Общие положения
- 1.1 Метод испытания, описанный в настоящем приложении, применяют к ЭСУ, которые могут впоследствии устанавливаться на транспортных средствах, соответствующих предписаниям приложения 5.

Данный метод касается только ЭСУ, не используемых в конфигурации «режим зарядки ПЭАС с подключением к электросети».
- 1.2 Метод испытания

Данное испытание предназначено для измерения узкополосных электромагнитных помех, которые могут производиться, например, системой на базе микропроцессора.

Если в настоящем приложении не указано иное, испытание проводят в соответствии со стандартом CISPR 25.
2. Состояние ЭСУ во время испытаний

Испытываемый ЭСУ должен находиться в нормальном рабочем режиме, предпочтительно под максимальной нагрузкой.
3. Условия проведения испытаний
- 3.1 Испытание проводят в соответствии с методом ЗПАО, изложенным в предписании 6.4 стандарта CISPR 25.
- 3.2 Альтернативное место измерения

В качестве альтернативы закрытому помещению с абсорбционной облицовкой (ЗПАО) можно использовать открытую испытательную площадку (ОИП), которая соответствует требованиям стандарта CISPR 16-1-4 (см. рис. 1 в добавлении к приложению 7).
- 3.3 Внешние условия

Для обеспечения того, чтобы никакой посторонний шум или сигнал достаточной амплитуды не оказывал существенного влияния на измерения, до и после основного испытания проводят соответствующие измерения. В ходе этих измерений уровень постороннего шума или сигнала должен быть по меньшей мере на 6 дБ ниже пределов интерференции, указанных в пункте 6.6.2.1 настоящих Правил, за исключением преднамеренных внешних узкополосных помех.
4. Требования в отношении испытаний
- 4.1 В случае измерений, производимых в закрытом помещении с абсорбционной облицовкой (ЗПАО) или на открытой испытательной площадке (ОИП), применяют предельные нормы помех для диапазона частот 30–1 000 МГц.
- 4.2 Измерения производят с помощью усредняющего детектора.
- 4.3 Измерения проводят с помощью спектроанализатора или сканирующего приемника. Подлежащие учету параметры определены в таблицах 1 и 2.

Таблица 1
Параметры спектроанализатора

Диапазон частот, МГц	Пиковый детектор		Усредняющий детектор	
	ПР при -3 дБ	Минимальное время сканирования	ПР при -3 дБ	Минимальное время сканирования
30–1 000	100/120 кГц	100 мс/МГц	100/120 кГц	100 мс/МГц

Примечание: Если для пиковых измерений используется спектроанализатор, то видеополоса превышает полосу разрешения (ПР) минимум в три раза.

Таблица 2
Параметры сканирующего приемника

Диапазон частот, МГц	Пиковый детектор			Усредняющий детектор		
	Полоса пропускания при -6 дБ	Шаг перестройки	Минимальная продолжительность	Полоса пропускания при -6 дБ	Шаг перестройки	Минимальная продолжительность
30–1 000	120 кГц	50 кГц	5 мс	120 кГц	50 кГц	5 мс

4.4 Измерения

Техническая служба проводит испытание на интервалах, указанных в стандарте CISPR 12, в пределах диапазона частот 30–1 000 МГц.

В качестве альтернативы, если изготовитель представляет данные измерения по всей полосе частот от испытательной лаборатории, аккредитованной в соответствии с применимыми разделами стандарта ISO 17025 и признанной органом по официальному утверждению типа, то техническая служба может подразделить диапазон частот на 14 интервалов частот: 30–34, 34–45, 45–60, 60–80, 80–100, 100–130, 130–170, 170–225, 225–300, 300–400, 400–525, 525–700, 700–850 и 850–1 000 МГц и провести испытания на 14 частотах с определением максимального уровня помех в пределах каждого интервала с целью подтвердить, что данный ЭСУ отвечает требованиям настоящего приложения. В случае превышения предельного значения в ходе испытания проводят проверку для установления того, что превышение обусловлено ЭСУ, а не фоновым излучением, включая широкополосное излучение ЭСУ.

4.5 Показания приборов

За характерное показание на частоте, на которой производились измерения, принимают максимальное значение по результатам показаний, относящихся к данному пределу (горизонтальная/вертикальная поляризация) в каждом из 14 частотных интервалов.

Приложение 9

Метод(ы) испытания электрических/электронных сборочных узлов на устойчивость к воздействию электромагнитного излучения

1. Общие положения
 - 1.1 Метод(ы) испытания, описанный(е) в настоящем приложении, применяются к ЭСУ.
 - 1.2 Методы испытания
- Данный метод касается обоих видов ЭСУ:
- a) ЭСУ, не используемые в конфигурации «режим зарядки ПЭАС с подключением к электросети»;
 - b) ЭСУ, используемые в конфигурации «режим зарядки ПЭАС с подключением к электросети».

- 1.2.1 ЭСУ могут соответствовать требованиям любого сочетания указанных ниже методов испытания по усмотрению изготовителя при условии, что при этом обеспечивается охват всего диапазона частот, указанного в пункте 3.1 настоящего приложения:

- a) испытание в экранированной камере с поглощающим покрытием в соответствии со стандартом ISO 11452-2;
- b) испытание в камере ПЭК в соответствии со стандартом ISO 11452-3;
- c) испытание методом инжекции объемного тока в соответствии со стандартом ISO 11452-4;
- d) полосковое испытание в соответствии со стандартом ISO 11452-5;
- e) испытание в 800-миллиметровой полосковой системе в соответствии с пунктом 4.5 настоящего приложения.

По усмотрению изготовителя и при условии, что при этом обеспечивается охват всего диапазона частот, указанного в пункте 3.1 настоящего приложения, ЭСУ, используемые в конфигурации «режим зарядки ПЭАС с подключением к электросети», должны соответствовать требованиям сочетания испытания в экранированной камере с поглощающим покрытием в соответствии со стандартом ISO 11452-2 и испытания методом инжекции объемного тока в соответствии со стандартом ISO 11452-4.

(Диапазон частот и общие условия испытания соответствуют стандарту ISO 11452-1.)

2. Состояние ЭСУ во время испытаний
- 2.1 Условия испытаний соответствуют стандарту ISO 11452-1.
- 2.2 Испытываемый ЭСУ включают и обеспечивают его работу в нормальном режиме эксплуатации. Его располагают таким образом, как это определено в настоящем приложении, если только для отдельных методов испытания не предусмотрены иные схемы расположения.

ЭСУ, используемые в конфигурации «режим зарядки ПЭАС с подключением к электросети», должны находиться в режиме зарядки.

Степень зарядки (СЗ) тяговой батареи поддерживают на уровне 20–80 % от максимальной СЗ на протяжении измерений по всему диапазону частот (это может потребовать проведения измерений в различных поддиапазонах с разрядкой тяговой батареи транспортного средства перед началом измерений в отдельных поддиапазонах).

- Если испытание проводится без ПЭАС, то ЭСУ проверяют под номинальным напряжением. При наличии возможности регулировать потребление тока последнее устанавливают на уровне как минимум 20 % от его номинального значения.
- 2.3 На этапе калибровки любое внешнее оборудование, необходимое для работы испытываемого ЭСУ, должно быть снято. В ходе калибровки дополнительное оборудование должно находиться на расстоянии не менее 1 м от контрольной точки.
- 2.4 Для обеспечения воспроизводимости результатов измерения при повторении испытаний и измерений оборудование, генерирующее испытательные сигналы, и порядок его расположения должны отвечать тем же требованиям, которые применяются на каждом соответствующем этапе калибровки.
- 2.5 Если испытываемый ЭСУ состоит из более чем одного блока, то в идеальном варианте должна использоваться электропроводка, предназначенная для использования на транспортном средстве. Если ее нет, то длина соединения между электронным блоком управления и ЭС должна соответствовать указанной в стандарте. Все кабели в жгуте должны иметь соединения, максимально приближенные к тем, которые используются в реальных условиях; желательно, чтобы они были соединены с источниками нагрузки и выключателями, используемыми в условиях практической эксплуатации.
3. Общие требования в отношении испытаний
- 3.1 Диапазон частот, продолжительность
- Измерения производят в диапазоне частот 20–2 000 МГц с шагом перестройки частоты в соответствии со стандартом ISO 11452-1.
- Модуляцию испытательного сигнала производят в режиме:
- а) АМ (амплитудная модуляция) с частотой модуляции 1 кГц и 80-процентной глубиной модуляции в диапазоне частот 20–800 МГц, и
- б) ИМ (импульсная модуляция), при интервале 577 мкс и периоде равном 4 600 мкс в диапазоне частот 800–2 000 МГц,
- если между технической службой и изготовителем ЭСУ не оговорено иное.
- Размер шага перестройки частоты и продолжительность выбирают в соответствии со стандартом ISO 11452-1.
- 3.2 Техническая служба проводит испытание на интервалах, указанных в стандарте ISO 11452-1, в пределах диапазона частот 20–2 000 МГц.
- В качестве альтернативы, если изготовитель представляет данные измерения по всей полосе частот от испытательной лаборатории, аккредитованной в соответствии с применимыми разделами стандарта ISO 17025 и признанной органом по официальному утверждению типа, то техническая служба может выбрать меньшее число фиксированных частот в указанном диапазоне, например 27, 45, 65, 90, 120, 150, 190, 230, 280, 380, 450, 600, 750, 900, 1 300 и 1 800 МГц, с целью подтвердить, что данный ЭСУ отвечает требованиям настоящего приложения.
- 3.3 Если ЭСУ не выдерживает испытаний, определенных в настоящем приложении, то необходимо удостовериться в том, что сбой произошел вследствие соответствующих условий испытания, а не в результате генерирования неконтролируемых полей.

- 4. Конкретные требования, предъявляемые к испытаниям
- 4.1 Испытание в экранированной камере с поглощающим покрытием
 - 4.1.1 Метод испытания

Данный метод испытания позволяет испытывать электрические/электронные системы транспортного средства путем воздействия на ЭСУ электромагнитным излучением, генерируемым антенной.
 - 4.1.2 Методология испытания

Для создания параметров испытательного поля в соответствии со стандартом ISO 11452-2 используют «метод замещения».

Испытание проводят в режиме вертикальной поляризации.
 - 4.1.2.1 Для ЭСУ, используемых в конфигурации «режим зарядки ПЭАС с подключением к электросети», порядок испытания определен в добавлении 3 к настоящему приложению.
 - 4.1.2.1.1 Конфигурация экранирования должна соответствовать конфигурации для данной серии транспортных средств. Как правило, все экранированные высоковольтные части (например, ЭСС, кабели, соединители и т. д.) надлежащим образом заземляют через проводники с низким сопротивлением. Заземляются ЭСУ и нагрузки. Внешний высоковольтный источник питания подключают через проходной фильтр.
 - 4.1.2.1.2 Если не указано иное, то длина низковольтных и высоковольтных жгутов, укладываемых параллельно к переднему краю заземленной поверхности, составляет 1 500 мм (± 75 мм). Общая длина используемого для испытания жгута, включая соединитель, составляет 1 700 мм (+300/-0 мм). Расстояние между низковольтным и высоковольтным жгутами составляет 100 мм (+100/-0 мм).
 - 4.1.2.1.3 По всей длине жгут укладывают на изолирующий материал низкой относительной диэлектрической проницаемости ($\epsilon_r \leq 1,4$) на высоте 50 мм (± 5 мм) над заземленной поверхностью.
 - 4.1.2.1.4 В качестве экранированных высоковольтных линий питания («+» и «-») и трехфазных линий питания могут быть использованы коаксиальные кабели, или же они могут быть защищены общим экраном, в зависимости от используемой системы подсоединения. Факультативно может быть использован оригинальный высоковольтный жгут, прилагаемый к транспортному средству.
 - 4.1.2.1.5 Если не указано иное, то корпус ЭСУ подсоединяют к заземленной поверхности либо непосредственно, либо через проводник определенного сопротивления.
 - 4.1.2.1.6 Линии электропитания переменного/постоянного тока бортовых зарядных устройств располагают как можно дальше от антенны (за низковольтным и высоковольтным жгутами). Расстояние между линиями электропитания переменного/постоянного тока и ближайшим жгутом (низковольтным или высоковольтным) составляет 100 мм (+100/-0 мм).
 - 4.1.2.1.7 Если не указано иное, то испытанию подвергается конфигурация с низковольтным жгутом, который расположен ближе к антенне.
 - 4.2 Испытание в камере ПЭК (см. добавление 2 к настоящему приложению)
 - 4.2.1 Метод испытания

В камере ПЭК (поперечное электромагнитное колебание) создают однородные поля между внутренним проводником (переборка) и корпусом (заземленная поверхность).

- 4.2.2 Методология испытания
- Испытание проводят в соответствии со стандартом ISO 11452-3.
- В зависимости от испытываемого ЭСУ техническая служба выбирает метод максимального сочетания полей, действующих на ЭСУ или электропроводку внутри камеры ПЭК.
- 4.3 Испытание методом инъекции объемного тока
- 4.3.1 Метод испытания
- Данный метод предполагает проведение испытаний на помехоустойчивость посредством непосредственного индуцирования тока в электропроводке с помощью инжектора тока.
- 4.3.2 Методология испытания
- Данное испытание проводят в соответствии со стандартом ISO 11452-4 на испытательном стенде в следующих условиях:
- методом ИОТ с использованием метода замещения и с установкой инжектора тока на расстоянии 150 мм от ЭСУ; или
 - методом ИОТ с использованием замкнутого контура и с установкой инжектора тока на расстоянии 900 мм от ЭСУ.
- В качестве альтернативы ЭСУ может испытываться в установленном состоянии на транспортном средстве в соответствии со стандартом ISO 11451-4 в следующих условиях:
- методом ИОТ с использованием метода замещения и с установкой инжектора тока на расстоянии 150 мм от ЭСУ.
- 4.3.2.1 Для ЭСУ, используемых в конфигурации «режим зарядки ПЭАС с подключением к электросети», примерный порядок испытания (в контексте метода замещения) приведен в добавлении 4 к настоящему приложению (рис. 1 для метода замещения и рис. 2 для метода замкнутого цикла).
- 4.3.2.1.1 Конфигурация экранирования должна соответствовать конфигурации для данной серии транспортных средств. Как правило, все экранированные высоковольтные части (например, ЭСС, кабели, соединители и т. д.) надлежащим образом заземляют через проводники с низким сопротивлением. Заземляются ЭСУ и нагрузки. Внешний высоковольтный источник питания подключают через проходной фильтр.
- 4.3.2.1.2 При использовании метода замещения если не указано иное, то длина низковольтного и высоковольтного жгутов составляет 1 700 мм (+300/-0 мм). Расстояние между низковольтным и высоковольтным жгутами составляет 100 мм (+100/-0 мм). Высоковольтный/низковольтный жгут должен быть прямым на протяжении не менее 1 400 мм от ЭСУ для всех испытательных методов, определенных в части 4 стандарта ISO 11452, за исключением испытания методом ИОТ с использованием метода замкнутого цикла с ограничением мощности.
- При использовании метода замкнутого цикла если не указано иное, то длина низковольтного и высоковольтного жгутов составляет 1 000 мм (+200/-0 мм). Расстояние между низковольтным и высоковольтным жгутами составляет 100 мм (+100/-0 мм). Высоковольтный/низковольтный жгут должен быть прямым на протяжении всей своей длины для испытания методом ИОТ с использованием метода замкнутого цикла с ограничением мощности.

- 4.3.2.1.3 По всей длине жгут укладывают на изолирующий материал низкой относительной диэлектрической проницаемости ($\epsilon_r \leq 1,4$) на высоте 50 мм (± 5) мм над заземленной поверхностью.
- 4.3.2.1.4 В качестве экранированных высоковольтных линий питания («+» и «-») и трехфазных линий питания могут быть использованы коаксиальные кабели, или же они могут быть защищены общим экраном, в зависимости от используемой системы подсоединения. Факультативно может быть использован оригинальный высоковольтный жгут, прилагаемый к транспортному средству.
- 4.3.2.1.5 Если не указано иное, то корпус ЭСУ подсоединяют к заземленной поверхности либо непосредственно, либо через проводник определенного сопротивления.
- 4.3.2.1.6 Если не указано иное, то испытание проводят путем помещения инжектора тока вблизи следующих жгутов:
- низковольтный жгут;
 - высоковольтный жгут;
 - линия электропитания переменного тока, если это применимо;
 - линия электропитания постоянного тока, если это применимо.
- 4.4 Испытание в полосковой системе
- 4.4.1 Метод испытания
- Данный метод испытания состоит в воздействии полей определенной напряженности на электропроводку, соединяющую элементы ЭСУ.
- 4.4.2 Методология испытаний
- Испытание проводят в соответствии со стандартом ISO 11452-5.
- 4.5 Испытание в 800-миллиметровой полосковой системе
- 4.5.1 Метод испытания
- Полосковая система состоит из двух параллельных металлических пластин, находящихся на расстоянии 800 мм друг от друга. Испытываемое оборудование устанавливают по центру между этими пластинами и подвергают воздействию электромагнитного поля (см. добавление 1 к настоящему приложению).
- Этот метод может использоваться для испытания укомплектованных электронных систем, в том числе датчиков и включателей, а также блока управления и электропроводки. Он пригоден для приборов, максимальный размер которых составляет менее одной трети расстояния между пластинами.
- 4.5.2 Методология испытаний
- 4.5.2.1 Расположение полосковой системы
- Полосковую систему устанавливают в экранированном помещении (для предотвращения распространения излучений) и располагают на расстоянии 2 м от стен и любых металлических перегородок в целях предотвращения отражения электромагнитных излучений. Для ослабления этих отражений может использоваться материал, поглощающий радиоволны. Полосковую систему устанавливают на непроводящих опорах на высоте не менее 0,4 м от пола.
- 4.5.2.2 Калибровка полосковой системы
- Измеритель напряженности поля располагают в пределах центральной трети продольного, вертикального и поперечного размеров пространства между параллельными пластинами; испытываемая система должна отсутствовать.

Сопутствующее измерительное оборудование располагают за пределами экранированного помещения. На каждой выбираемой испытательной частоте на полосковую систему подают энергию определенного уровня мощности для создания требуемой напряженности поля в точке расположения антенны. Этот уровень подводимой мощности или другой параметр, непосредственно связанный с подводимой мощностью и необходимый для определения характеристики поля, используют в ходе испытаний для целей официального утверждения типа, если только изменения в средствах или оборудовании не потребуют повторения этой процедуры.

4.5.2.3 Установка испытываемого ЭСУ

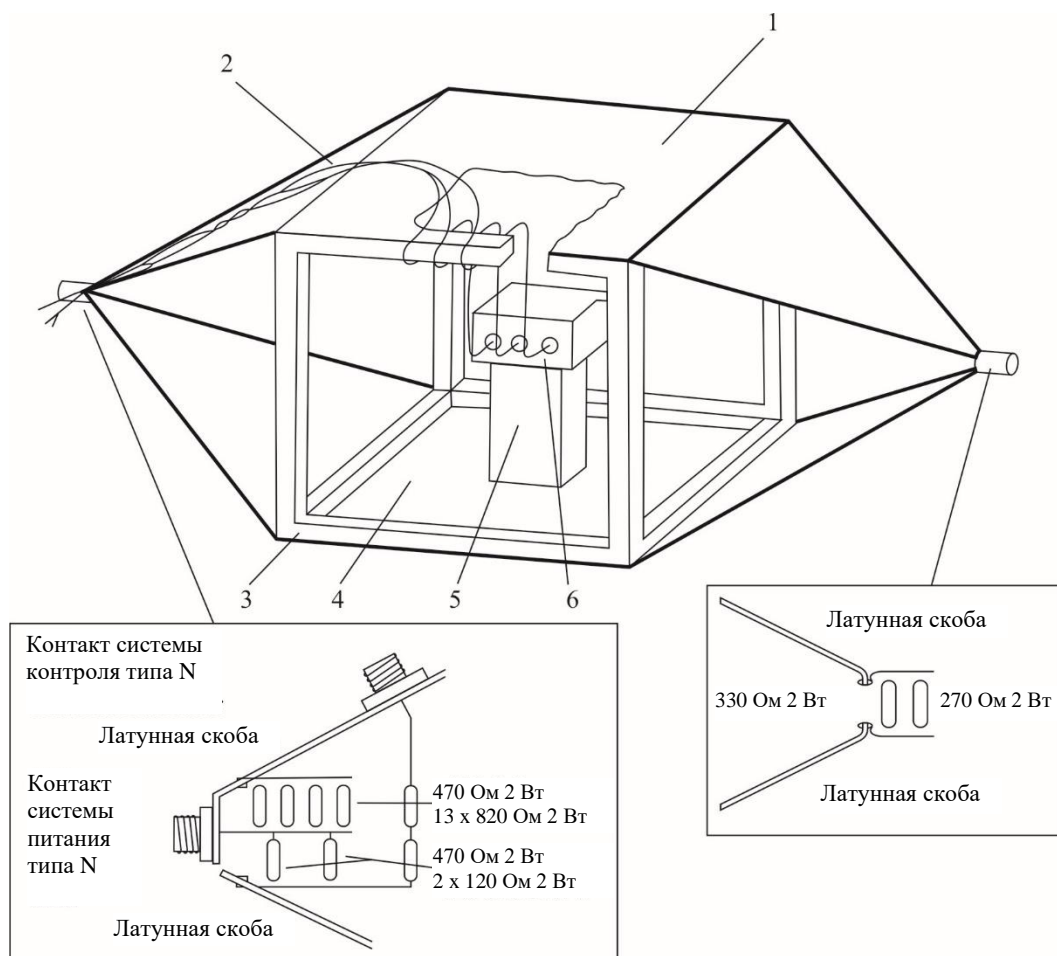
Основной блок управления располагают в центральной трети продольного, вертикального и поперечного размеров пространства между параллельными пластинами. Его устанавливают на опоре, изготовленной из непроводящего материала.

4.5.2.4 Основной пучок проводов и кабели соединения с датчиками/выключателями

Основной пучок проводов и любые кабели соединения с датчиками/выключателями должны подниматься вертикально от блока управления до верхней заземленной поверхности (это позволяет максимально повысить степень взаимодействия с электромагнитным полем). Затем они должны проходить по нижней части этой поверхности до одного из ее свободных краев, где они огибают ее и проходят по внешней части заземленной поверхности до точек соединения с входом полосковой системы. Затем кабели должны проходить до сопутствующего оборудования, которое располагается в зоне за пределами влияния электромагнитного поля, например на полу экранированного помещения на расстоянии 1 м в продольном направлении от полосковой системы.

Приложение 9 — Добавление 1

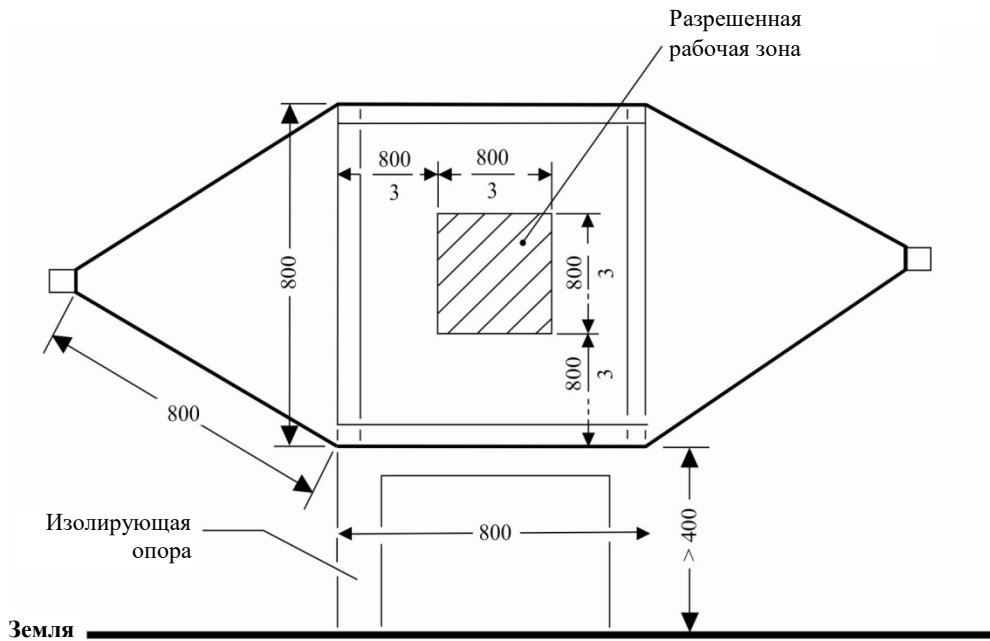
Рис. 1
 Испытания в 800-миллиметровой полосковой системе



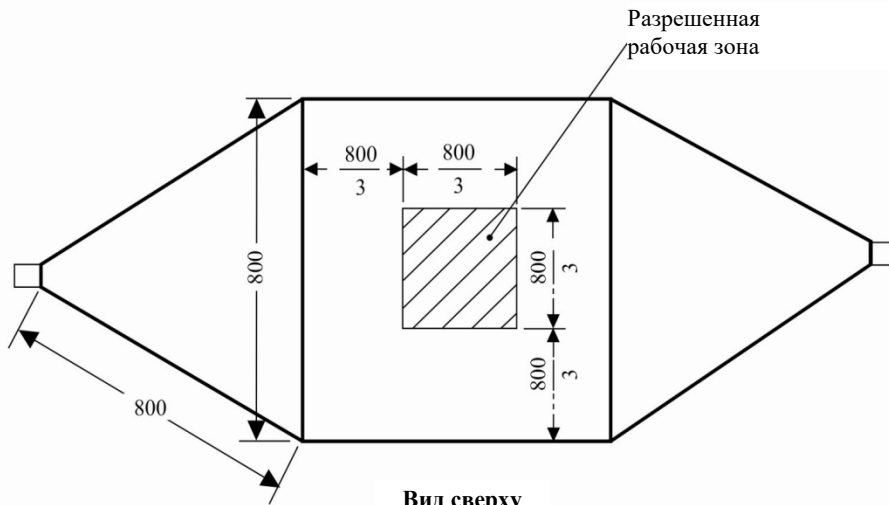
Подача питания
 в полосковую систему

- 1 = Заземленная поверхность
- 2 = Основной пучок и кабели соединения с датчиками/выключателями
- 3 = Деревянный каркас
- 4 = Токпроводящая пластина
- 5 = Изолятор
- 6 = Испытываемый объект

Рис. 2
Размеры для 800-миллиметровой полосковой системы



Вид сбоку



Вид сверху

Все размеры в мм

Приложение 9 — Добавление 2

Типовые размеры камеры ПЭК

В нижеприведенной таблице показаны требуемые размеры камеры в зависимости от верхних пределов частоты:

<i>Верхняя частота, МГц</i>	<i>Отношение размеров камеры W: b</i>	<i>Отношение размеров камеры L/W</i>	<i>Разделяющее расстояние b, см</i>	<i>Переборка S, см</i>
200	1,69	0,66	56	70
200	1,00	1	60	50

Приложение 9 — Добавление 3

Испытание в экранированной камере с поглощающим покрытием

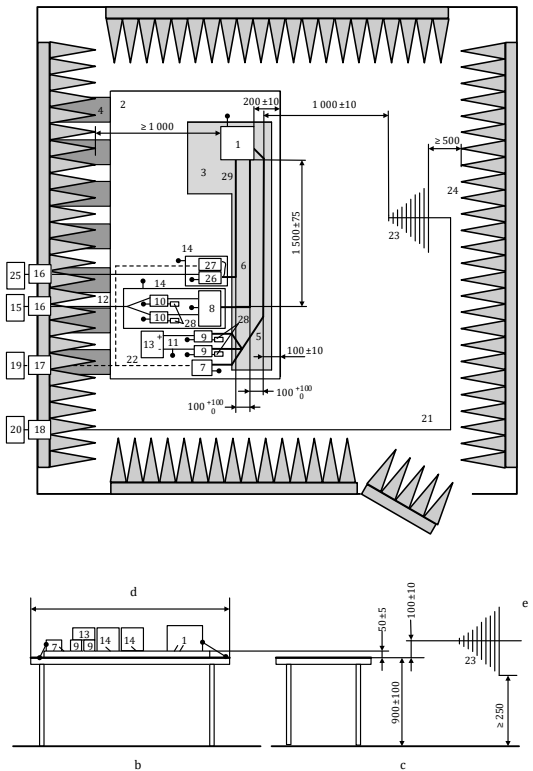
Схема испытания для ЭСУ, используемых в конфигурации «режим зарядки ПЭАС с подключением к электросети». Испытание проводят в соответствии со стандартом ISO 11452-2.

Рис. 1

Пример испытательной схемы для логопериодической антенны

Вид сверху

Размеры указаны в миллиметрах



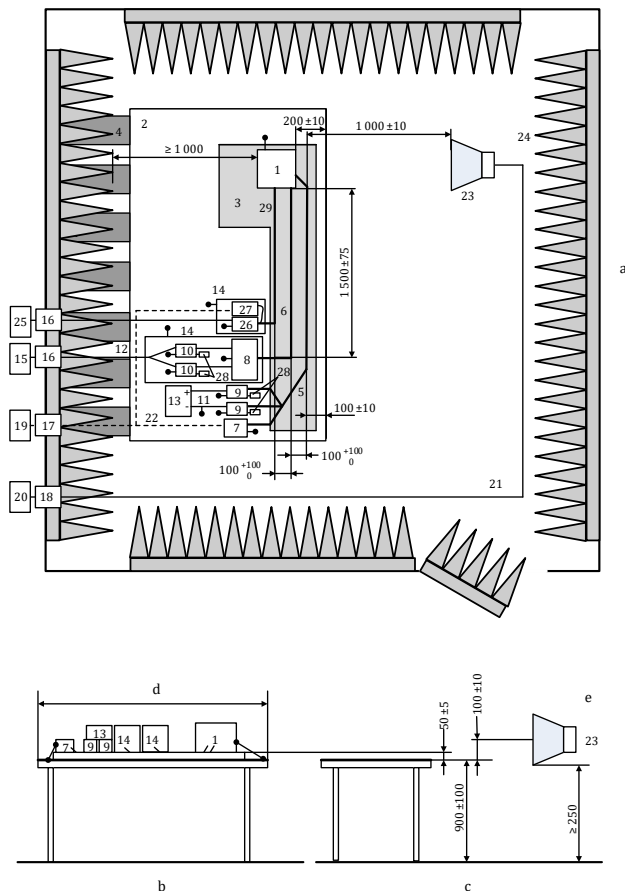
Условные обозначения:

- | | | | |
|----|---|----|--|
| 1 | ЭСУ (заземлен локально, если требуется согласно плану испытания) | 16 | сетевой фильтр |
| 2 | заземленная поверхность | 17 | оптоволоконный проходной конденсатор |
| 3 | опора из материала низкой относительной диэлектрической проницаемости ($\epsilon_r \leq 1,4$); толщина: 50 мм | 18 | разъем в перегородке |
| 4 | шины заземления | 19 | система моделирования и контроля |
| 5 | низковольтный жгут | 20 | генератор и усилитель радиочастот |
| 6 | высоковольтные линии («+» и «-») | 21 | высококачественный коаксиальный кабель, например с двойным экраном (50 Ом) |
| 7 | низковольтный имитатор нагрузки | 22 | оптоволоконно |
| 8 | согласующая сеть (факультативно) | 23 | логопериодическая антенна |
| 9 | ЭСС НН | 24 | поглотитель радиочастот |
| 10 | ЭСС ВН | 25 | сети электропитания переменного тока |
| 11 | низковольтные линии питания | 26 | ЭСЭ для сетей электропитания переменного тока |
| 12 | высоковольтные линии питания | 27 | имитатор зарядной нагрузки переменного тока |
| 13 | низковольтный источник питания 12 В/24 В/48 В (расположен на стене) | 28 | сопротивление 50 Ом |
| 14 | дополнительный защищенный блок (факультативно) | 29 | линии переменного тока |
| 15 | высоковольтный источник питания (должен быть защищен, если расположен внутри ЗПАО) | | |

Рис. 2
Пример испытательной схемы для рупорной антенны

Вид сверху

Размеры указаны в миллиметрах



Условные обозначения:

- | | |
|---|---|
| 1 ЭСУ (заземлен локально, если требуется согласно плану испытания) | 16 сетевой фильтр |
| 2 заземленная поверхность | 17 оптоволоконный проходной конденсатор |
| 3 опора из материала низкой относительной диэлектрической проницаемости ($\epsilon_r \leq 1,4$); толщина: 50 мм | 18 разъем в перегородке |
| 4 шины заземления | 19 система моделирования и контроля |
| 5 низковольтный жгут | 20 генератор и усилитель радиочастот |
| 6 высоковольтные линии («+» и «-») | 21 высококачественный коаксиальный кабель, например с двойным экраном (50 Ом) |
| 7 низковольтный имитатор нагрузки | 22 оптоволокно |
| 8 согласующая сеть (факультативно) | 23 рупорная антенна |
| 9 ЭСС НН | 24 поглотитель радиочастот |
| 10 ЭСС ВН | 25 сети электропитания переменного тока |
| 11 низковольтные линии питания | 26 ЭСЭ для сетей электропитания переменного тока |
| 12 высоковольтные линии питания | 27 имитатор зарядной нагрузки переменного тока |
| 13 низковольтный источник питания 12 В/24 В/48 В (расположен на стенде) | 28 сопротивление 50 Ом |
| 14 дополнительный защищенный блок (факультативно) | 29 линии переменного тока |
| 15 высоковольтный источник питания (должен быть защищен, если расположен внутри ЗПАО) | |

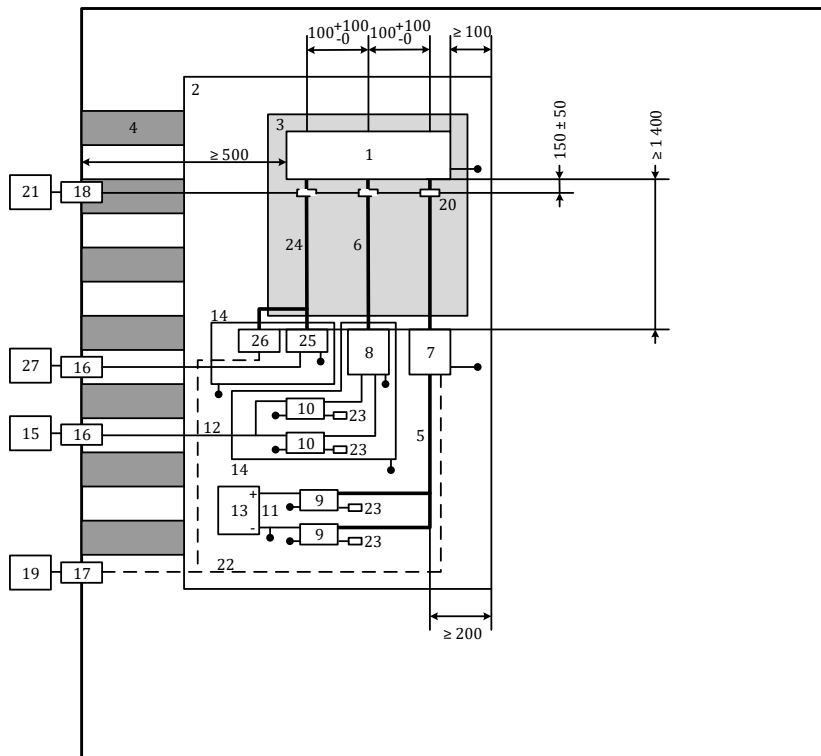
Приложение 9 — Добавление 4

Испытание методом ИОТ

Схема испытания для ЭСУ, используемых в конфигурации «режим зарядки ПЭАС с подключением к электросети». Испытание проводят в соответствии со стандартом ISO 11452-4.

Рис. 1

Пример испытательной схемы для метода замещения — Инъекция по низковольтным линиям (или высоковольтным линиям, или линиям переменного тока) в случае ЭСУ с системами с защищенным источником питания и инвертором/зарядным устройством (размеры указаны в миллиметрах)

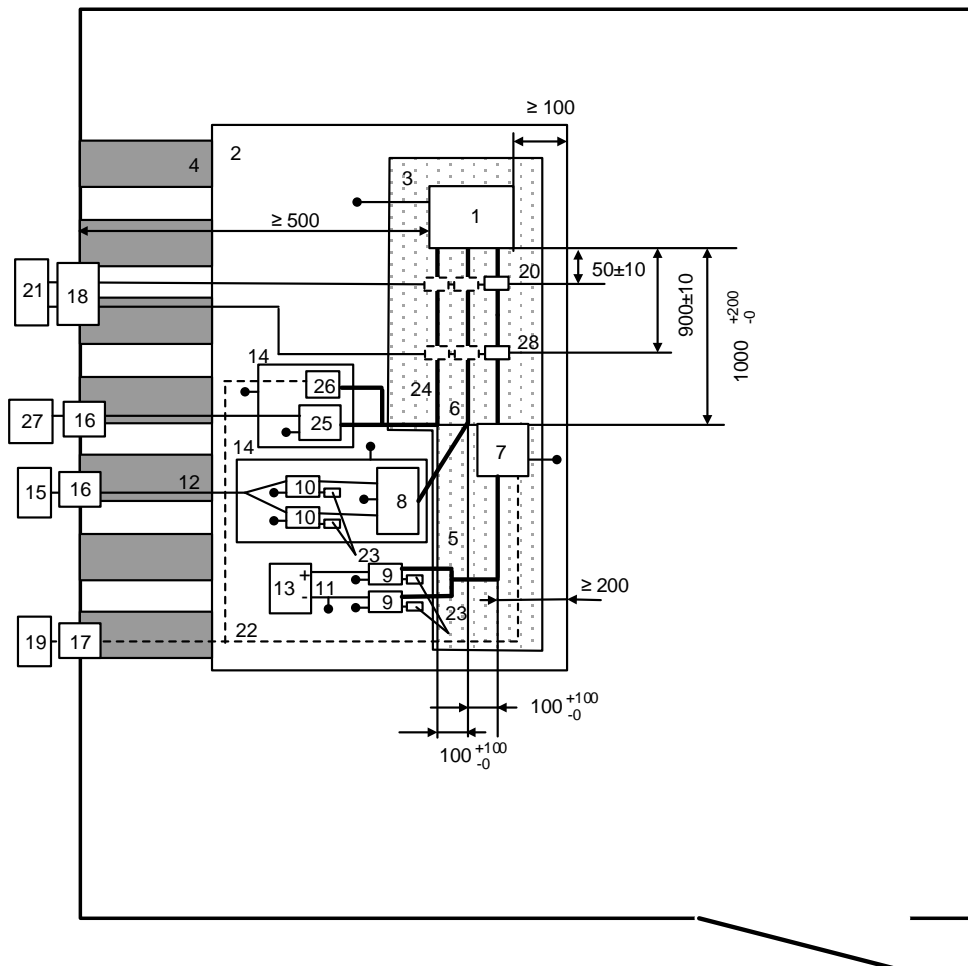


Условные обозначения:

- | | | | |
|----|---|----|--|
| 1 | ЭСУ | 14 | дополнительный защищенный блок |
| 2 | заземленная поверхность | 15 | высоковольтный источник питания (должен быть защищен, если расположен внутри ЗПАО) |
| 3 | опора из материала низкой относительной диэлектрической проницаемости ($\epsilon_r \leq 1,4$); толщина: 50 мм | 16 | сетевой фильтр |
| 4 | шины заземления | 17 | оптоволоконный проходной конденсатор |
| 5 | низковольтный жгут | 18 | разъем в перегородке |
| 6 | высоковольтные линии («+» и «-») | 19 | система моделирования и контроля |
| 7 | низковольтный имитатор нагрузки | 20 | инжектор тока |
| 8 | согласующая сеть (факультативно) (см. стандарт ISO 11452-1) | 21 | высокочастотное оборудование (генератор и усилитель) |
| 9 | ЭСС НН | 22 | оптоволокно |
| 10 | ЭСС ВН | 23 | сопротивление 50 Ом |
| 11 | низковольтные линии питания | 24 | линии переменного тока |
| 12 | высоковольтные линии питания | 25 | ЭСЭ для сетей электропитания переменного тока |
| 13 | низковольтный источник питания 12 В/24 В/48 В (должен располагаться на стенде) | 26 | имитатор зарядной нагрузки переменного тока |
| | | 27 | сети электропитания переменного тока |

Рис. 2

Пример испытательной схемы для метода замкнутого цикла — Инъекция по низковольтным линиям (или высоковольтным линиям, или линиям переменного тока) в случае ЭСУ с системами с защищенным источником питания и инвертором/зарядным устройством (размеры указаны в миллиметрах)



Условные обозначения:

- | | | | |
|----|---|----|--|
| 1 | ЭСУ | 15 | высоковольтный источник питания (должен быть защищен, если расположен внутри ЗПАО) |
| 2 | заземленная поверхность | 16 | сетевой фильтр |
| 3 | опора из материала низкой относительной диэлектрической проницаемости ($\epsilon_r \leq 1,4$); толщина: 50 мм | 17 | оптоволоконный проходной конденсатор |
| 4 | шины заземления | 18 | разъем в перегородке |
| 5 | низковольтный жгут | 19 | система моделирования и контроля |
| 6 | высоковольтные линии («+» и «-») | 20 | измерительный щуп |
| 7 | низковольтный имитатор нагрузки | 21 | высокочастотное оборудование (генератор, усилитель и спектроанализатор) |
| 8 | согласующая сеть (факультативно) (см. стандарт ISO 11452-1) | 22 | оптоволоконно |
| 9 | ЭСС НН | 23 | сопротивление 50 Ом |
| 10 | ЭСС ВН | 24 | линии переменного тока |
| 11 | низковольтные линии питания | 25 | ЭСЭ для сетей электропитания переменного тока |
| 12 | высоковольтные линии питания | 26 | имитатор зарядной нагрузки переменного тока |
| 13 | низковольтный источник питания 12 В/24 В/48 В (должен располагаться на стенде) | 27 | сети электропитания переменного тока |
| 14 | дополнительный защищенный блок | 28 | инжектор тока |

Приложение 10

Метод(ы) испытания на помехоустойчивость электрических/электронных сборочных узлов и создание помех в переходном режиме

1. Общие положения
Этот метод испытания позволяет проверить устойчивость ЭСУ к наведенным помехам в переходном режиме, передаваемым по линиям питания транспортного средства, и ограничение помех, создаваемых ЭСУ в переходном режиме и передаваемых на линии питания транспортного средства.
2. Устойчивость к помехам в переходном режиме, передаваемым по цепям электропитания напряжением 12/24 В
Подача испытательных импульсов 1, 2а, 2б, 3а, 3б и 4 в соответствии с Международным стандартом ISO 7637-2 на цепи электропитания, а также на другие порты соединения ЭСУ, которые могут быть функционально связаны с цепями электропитания.
3. Генерирование наведенных помех в переходном режиме, создаваемых ЭСУ в цепях электропитания напряжением 12/24 В
Измерение в соответствии с Международным стандартом ISO 7637-2 в цепях электропитания, а также на других портах соединения ЭСУ, которые могут быть функционально связаны с цепями электропитания.

Приложение 11

Метод(ы) испытания на эмиссию гармонических составляющих в цепях электропитания переменного тока транспортного средства

1. Общие положения
 - 1.1 Метод испытания, описанный в настоящем приложении, применяют к транспортным средствам в конфигурации «режим зарядки ПЭАС с подключением к электросети».
 - 1.2 Метод испытания

Данное испытание предназначено для измерения эмиссии гармонических составляющих тока, наводимых оборудованием транспортного средства в конфигурации «режим зарядки ПЭАС с подключением к электросети» в цепях электропитания переменного тока, с целью удостовериться в его совместимости с системами электроснабжения жилых, коммерческих зон и производственных зон с малым энергопотреблением.

Если в настоящем приложении не указано иное, то испытание проводят в соответствии со:

 - а) стандартом IEC 61000-3-2 для оборудования класса А с потребляемым током в режиме зарядки ≤ 16 А в одной фазе;
 - б) стандартом IEC 61000-3-12 для оборудования с потребляемым током в режиме зарядки > 16 А и ≤ 75 А в одной фазе.
 2. Состояние транспортного средства во время испытаний
 - 2.1 Транспортное средство находится в конфигурации «режим зарядки ПЭАС с подключением к электросети».

Степень зарядки (СЗ) тяговой батареи поддерживают на уровне 20–80 % от максимальной СЗ на протяжении всего времени производства замеров (это может потребовать проведения измерений в разбивке на различные временные отрезки с разрядкой тяговой батареи транспортного средства перед началом замеров в отдельных временных отрезках). Если потребление тока можно регулировать, то его устанавливают на уровне минимум 80 % от его номинального значения при зарядке от переменного тока.

В случае нескольких тяговых батарей должна учитываться средняя степень зарядки.

Транспортное средство должно быть в неподвижном состоянии, его двигатель(и) (ДВС и/или электродвигатель) должен (должны) быть **ВЫКЛЮЧЕН(Ы)** и должен (должны) находиться в режиме зарядки.

Все другое оборудование, которое водитель или пассажир может **ВКЛЮЧИТЬ**, должно быть **ВЫКЛЮЧЕНО**.
3. Условия проведения испытаний
 - 3.1 Длительность периода наблюдения при измерениях устанавливают как для квазистационарного оборудования в соответствии с таблицей 4 стандарта IEC 61000-3-2.
 - 3.2 Схема испытания однофазного/трехфазного оборудования транспортного средства в конфигурации «режим зарядки ПЭАС с подключением к электросети» показана на рис. 1а–1д добавления 1 к настоящему приложению.

4. Требования в отношении испытаний
- 4.1 Измерения четных и нечетных гармонических составляющих тока проводят до гармонической составляющей сорокового порядка.
- 4.2 Предельные нормы для однофазного или трехфазного оборудования в «режиме зарядки ПЭАС с подключением к электросети» с потребляемым током ≤ 16 А в одной фазе указаны в таблице 3 пункта 7.3.2.1 настоящих Правил.
- 4.3 Предельные нормы для однофазного или отличного от симметричного трехфазного оборудования в «режиме зарядки ПЭАС с подключением к электросети» с потребляемым током > 16 А и ≤ 75 А в одной фазе указаны в таблице 4 пункта 7.3.2.2 настоящих Правил.
- 4.4 Предельные нормы для симметричного трехфазного оборудования в «режиме зарядки ПЭАС с подключением к электросети» с потребляемым током > 16 А и ≤ 75 А в одной фазе указаны в таблице 5 пункта 7.3.2.2 настоящих Правил.
- 4.5 Что касается трехфазного оборудования в «режиме зарядки ПЭАС с подключением к электросети» с потребляемым током > 16 А и ≤ 75 А в одной фазе, когда выполняется по крайней мере одно из трех условий — *a*, *b* или *c*, оговоренных в предписании 5.2 стандарта IEC 61000-3-12, то могут применяться предельные нормы, указанные в таблице 6 пункта 7.3.2.2 настоящих Правил.

Приложение 11 — Добавление 1

Рис. 1
Транспортное средство в конфигурации «режим зарядки ПЭАС с подключением к электросети»

Пример испытательной схемы для транспортного средства при боковом расположении вилки

Рис. 1а

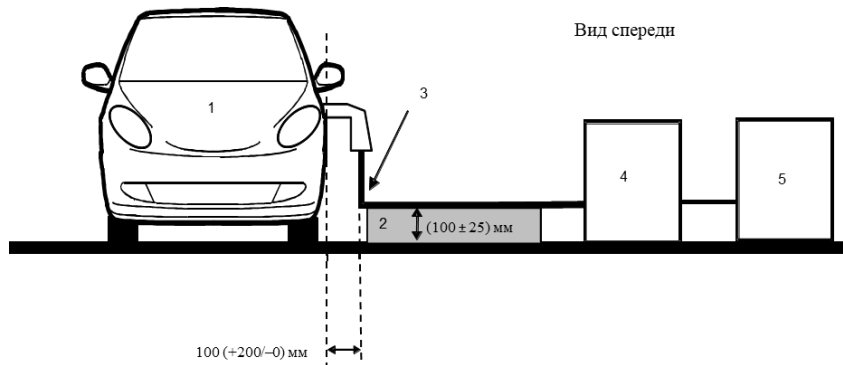
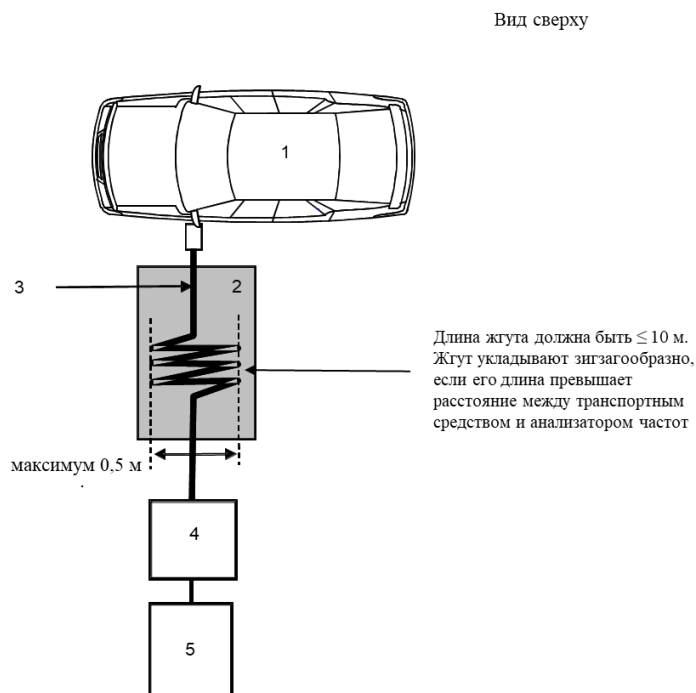


Рис. 1б



Условные обозначения:

- 1 Испытуемое транспортное средство
- 2 Изолированная опора
- 3 Зарядный жгут
- 4 Анализатор частот
- 5 Источник питания

Пример испытательной схемы для транспортного средства при расположении вилки
спереди/сзади

Рис. 1с

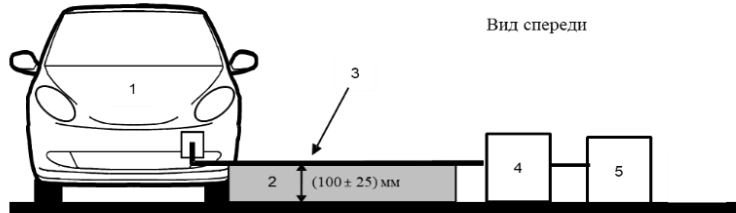
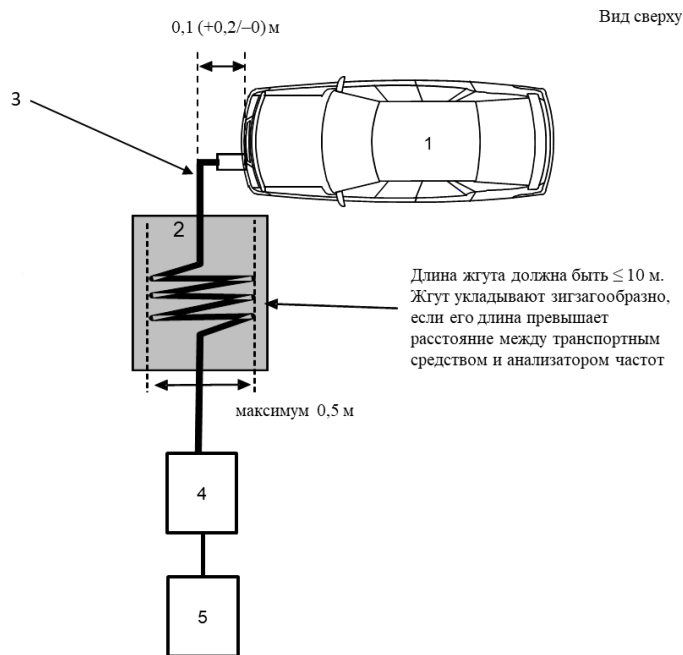


Рис. 1d



Условные обозначения:

- 1 Испытуемое транспортное средство
- 2 Изолированная опора
- 3 Зарядный жгут
- 4 Анализатор частот
- 5 Источник питания

Приложение 12

Метод(ы) испытания на эмиссию транспортным средством помех, вызывающих изменения напряжения, колебания напряжения и фликер в цепях электропитания переменного тока

1. Общие положения
- 1.1 Метод испытания, описанный в настоящем приложении, применяют к транспортным средствам в конфигурации «режим зарядки ПЭАС с подключением к электросети».
- 1.2 Метод испытания

Данное испытание предназначено для измерения изменений напряжения, колебаний напряжения и фликера, вызываемых оборудованием транспортного средства в конфигурации «режим зарядки ПЭАС с подключением к электросети» в цепях электропитания переменного тока, с целью удостовериться в его совместимости с системами электроснабжения жилых, коммерческих зон и производственных зон с малым энергопотреблением.

Если в настоящем приложении не указано иное, то испытание проводят в соответствии со:

 - a) стандартом ИЕС 61000-3-3 для оборудования транспортного средства в конфигурации «режим зарядки ПЭАС» с номинальным потребляемым током ≤ 16 А в одной фазе, подключаемого без соблюдения определенных условий;
 - b) стандартом ИЕС 61000-3-11 для оборудования транспортного средства в конфигурации «режим зарядки ПЭАС» с номинальным потребляемым током > 16 А и ≤ 75 А в одной фазе, подключаемого при соблюдении определенных условий.
2. Состояние транспортного средства во время испытаний
- 2.1 Транспортное средство находится в конфигурации «режим зарядки ПЭАС с подключением к электросети».
- Степень зарядки (СЗ) тяговой батареи поддерживают на уровне 20–80 % от максимальной СЗ на протяжении всего времени производства замеров (это может потребовать проведения измерений в разбивке на различные временные отрезки с разрядкой тяговой батареи транспортного средства перед началом замеров в отдельных временных отрезках). Если потребление тока можно регулировать, то его устанавливают на уровне минимум 80 % от его номинального значения при зарядке от переменного тока.
- В случае нескольких тяговых батарей должна учитываться средняя степень зарядки.
- Транспортное средство должно быть в неподвижном состоянии, его двигатель(и) (ДВС и/или электродвигатель) должен (должны) быть ВЫКЛЮЧЕН(ы) и должен (должны) находиться в режиме зарядки.
- Все другое оборудование, которое водитель или пассажир может ВКЛЮЧИТЬ, должно быть ВЫКЛЮЧЕНО.

3. Условия проведения испытаний
- 3.1 Испытания оборудования транспортного средства в конфигурации «режим зарядки ПЭАС с подключением к электросети» с номинальным потребляемым током ≤ 16 А в одной фазе, которое подключается без соблюдения определенных условий, проводят в соответствии с пунктом 6 стандарта IEC 61000-3-3.
- 3.2 Испытания оборудования транспортного средства в конфигурации «режим зарядки ПЭАС с подключением к электросети» с номинальным потребляемым током > 16 А и ≤ 75 А в одной фазе, которое подключается при соблюдении определенных условий, проводят в соответствии с пунктом 6 стандарта IEC 61000-3-11.
- 3.3 Схема испытания транспортного средства в конфигурации «режим зарядки ПЭАС с подключением к электросети» показана на рис. 1a–1d добавления 1 к настоящему приложению.
4. Требования в отношении испытаний
- 4.1 К числу параметров, подлежащих определению во время перепада напряжения, относятся «кратковременная доза фликера», «длительная доза фликера» и «относительное изменение напряжения».
- 4.2 Предельные нормы для оборудования транспортного средства в конфигурации «режим зарядки ПЭАС с подключением к электросети» с потребляемым током ≤ 16 А в одной фазе, которое подключается без соблюдения определенных условий, указаны в пункте 7.4.2.1 настоящих Правил.
- 4.3 Предельные нормы для оборудования транспортного средства в конфигурации «режим зарядки ПЭАС с подключением к электросети» с потребляемым током > 16 А и ≤ 75 А в одной фазе, которое подключается при соблюдении определенных условий, указаны в пункте 7.4.2.2 настоящих Правил.

Приложение 12 — Добавление 1

Рис. 1
Транспортное средство в конфигурации «режим зарядки ПЭАС с подключением к электросети»

Пример испытательной схемы для транспортного средства при боковом расположении вилки

Рис. 1а

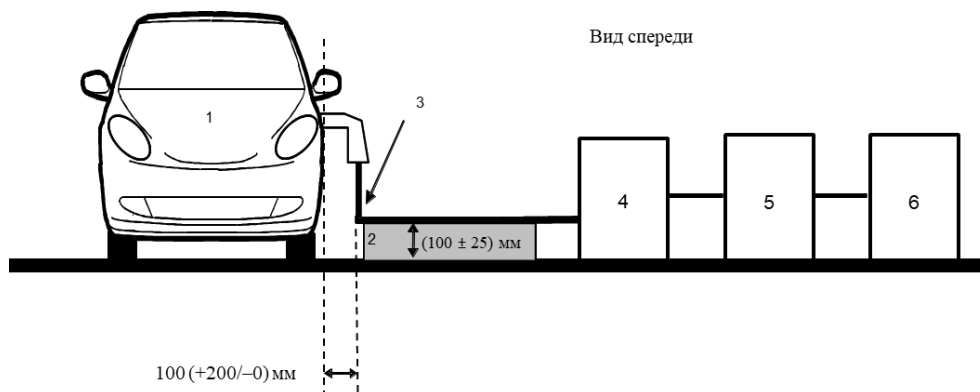
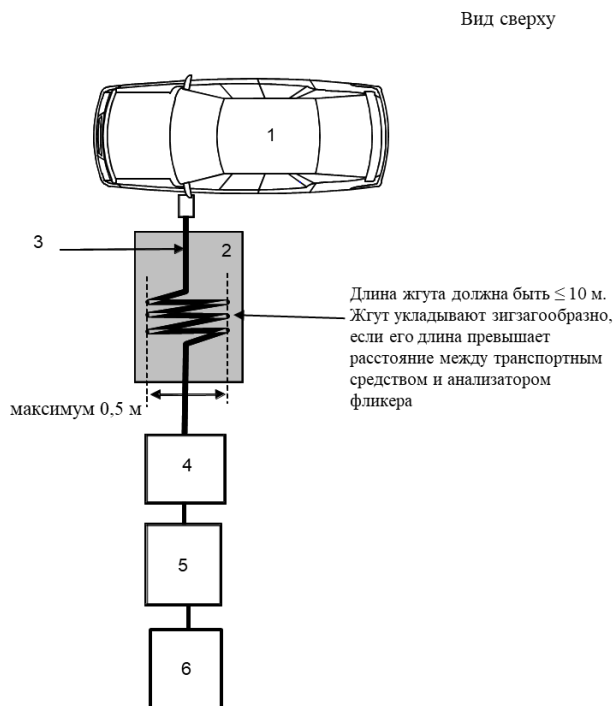


Рис. 1б



Условные обозначения:

- 1 Испытуемое транспортное средство
- 2 Изолированная опора
- 3 Зарядный жгут
- 4 Анализатор фликера
- 5 Имитатор сопротивления
- 6 Источник питания

Пример испытательной схемы для транспортного средства при расположении вилки
спереди/сзади

Рис. 1с

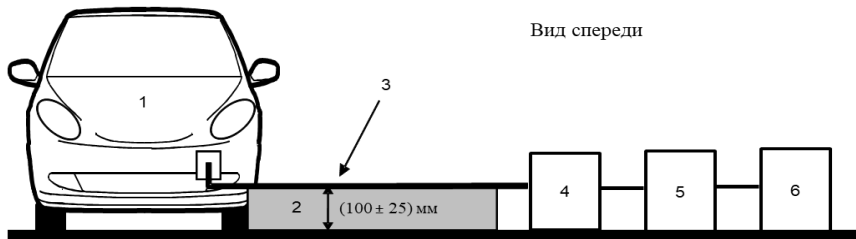
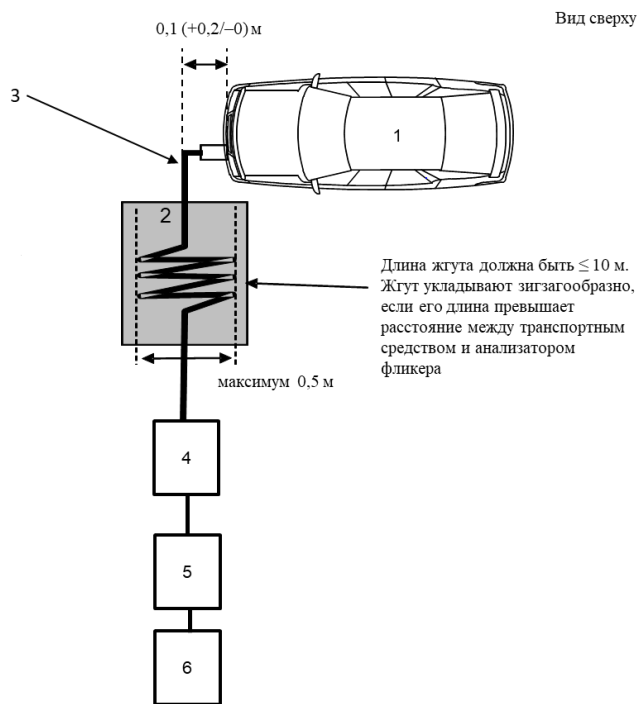


Рис. 1d



Условные обозначения:

- 1 Испытуемое транспортное средство
- 2 Изолированная опора
- 3 Зарядный жгут
- 4 Анализатор фликера
- 5 Имитатор сопротивления
- 6 Источник питания

Приложение 13

Метод(ы) испытания на кондуктивные помехи, наведенные радиочастотными электромагнитными полями транспортного средства в цепях электропитания переменного или постоянного тока

1. Общие положения
- 1.1 Метод испытания, описанный в настоящем приложении, применяют к транспортным средствам в конфигурации «режим зарядки ПЭАС с подключением к электросети».
- 1.2 Метод испытания

Данное испытание предназначено для измерения кондуктивных помех, наведенных радиочастотными электромагнитными полями транспортного средства в конфигурации «режим зарядки ПЭАС с подключением к электросети» в цепях электропитания переменного или постоянного тока, с целью удостовериться в его совместимости с системами электроснабжения жилых, коммерческих зон и производственных зон с малым энергопотреблением.

Если в настоящем приложении не указано иное, то испытание проводят в соответствии со стандартом CISPR 16-2-1.
2. Состояние транспортного средства во время испытаний
- 2.1 Транспортное средство находится в конфигурации «режим зарядки ПЭАС с подключением к электросети».
- Степень зарядки (СЗ) тяговой батареи поддерживают на уровне 20–80 % от максимальной СЗ на протяжении замеров по всему диапазону частот (это может потребовать проведения измерений в различных поддиапазонах с разрядкой тяговой батареи транспортного средства перед началом замеров в отдельных поддиапазонах).

Если потребление тока можно регулировать, то его устанавливают на уровне минимум 80 % от его номинального значения при зарядке от переменного тока.

Если потребление тока можно регулировать, то его устанавливают на уровне как минимум 80 % от его номинального значения при зарядке от постоянного тока при условии, что с органами по официальному утверждению типа не согласовано иное значение.

В случае нескольких тяговых батарей должна учитываться средняя степень зарядки.

Транспортное средство должно быть в неподвижном состоянии, его двигатель(и) (ДВС и/или электродвигатель) должен (должны) быть **ВЫКЛЮЧЕН(Ы)** и должен (должны) находиться в режиме зарядки.

Все другое оборудование, которое водитель или пассажир может **ВКЛЮЧИТЬ**, должно быть **ВЫКЛЮЧЕНО**.
3. Условия проведения испытаний
- 3.1 Испытание проводят в соответствии с предписанием 7.4.1 стандарта CISPR 16-2-1 как для напольного оборудования.
- 3.2 Место проведения измерений

Могут использоваться закрытое помещение, закрытое помещение с абсорбционной облицовкой (ЗПАО) или открытая испытательная площадка (ОИП), которые соответствуют требованиям стандарта CISPR 16-1-4.

- 3.3 При проведении измерений транспортное средство подключают к эквиваленту(ам) силовой(ых) сети (сетей):
- в случае ЭСЭ — в соответствии с требованиями, указанными в разделе 4 добавления 8 для линий электропитания переменного тока;
 - в случае ЭСС для зарядки от ПТ — в соответствии с требованиями, указанными в разделе 3 добавления 8 для линий электропитания постоянного тока.

Эквиваленты силовой сети

ЭСЭ/ЭСС для зарядки от ПТ устанавливают непосредственно на заземленной поверхности. Корпус(а) ЭСЭ/ЭСС для зарядки от ПТ крепят к заземленной поверхности.

Наведенные помехи в цепях электропитания переменного или постоянного тока измеряют последовательно в каждой цепи электропитания путем соединения измеряющего приемника с портом измерения соответствующего ЭСЭ/ЭСС для зарядки от ПТ. Порт измерения ЭСЭ/ЭСС для зарядки от ПТ, помещенный в других цепях электропитания, оснащают сопротивлением в 50 Ом.

ЭСЭ/ЭСС для зарядки от ПТ размещают согласно рис. 1a–1d добавления 1 к настоящему приложению.

- 3.4 Испытательная схема кабельного соединения транспортного средства в конфигурации «режим зарядки ПЭАС с подключением к электросети» показана на рис. 1a–1d добавления 1 к настоящему приложению.
- 3.5 Измерения проводят с помощью спектроанализатора или сканирующего приемника. Подлежащие учету параметры определены в таблице 1 и таблице 2.

Таблица 1
Параметры спектроанализатора

Диапазон частот, МГц	Пиковый детектор		Квазипиковый детектор		Усредняющий детектор	
	ПР при -3 дБ	Минимальное время сканирования	ПР при -6 дБ	Минимальное время сканирования	ПР при -3 дБ	Минимальное время сканирования
0,15–30	9/10 кГц	10 с/МГц	9 кГц	200 с/МГц	9/10 кГц	10 с/МГц

Примечание: Если для пиковых измерений используется спектроанализатор, то видеополоса превышает полосу разрешения (ПР) минимум в три раза.

Таблица 2
Параметры сканирующего приемника

Диапазон частот, МГц	Пиковый детектор			Квазипиковый детектор			Усредняющий детектор		
	Полоса пропускания при -6 дБ	Шаг перестройки	Минимальная продолжительность	Полоса пропускания при -6 дБ	Шаг перестройки	Минимальная продолжительность	Полоса пропускания при -6 дБ	Шаг перестройки	Минимальная продолжительность
0,15–30	9 кГц	5 кГц	50 мс	9 кГц	5 кГц	1 с	9 кГц	5 кГц	50 мс

4. Требования в отношении испытаний
- 4.1 В случае измерений, производимых в закрытом помещении, в закрытом помещении с абсорбционной облицовкой (ЗПАО) или на открытой испытательной площадке (ОИП), применяют предельные нормы помех для диапазона частот 0,15–30 МГц.

- 4.2 Измерения производят с помощью усредняющего детектора и квазипикового либо пикового детектора. В пункте 7.5 настоящих Правил указаны предельные нормы для цепей электропитания переменного тока (таблица 7) и цепей электропитания постоянного тока (таблица 8). Если используются пиковые детекторы, то применяют поправочный коэффициент 20 дБ, определенный в стандарте CISPR 12.

Приложение 13 — Добавление 1

Рис. 1

Транспортное средство в конфигурации «режим зарядки ПЭАС с подключением к электросети»

Пример испытательной схемы для транспортного средства при боковом расположении вилки (питание от источника переменного тока, без коммуникации)

Рис. 1а

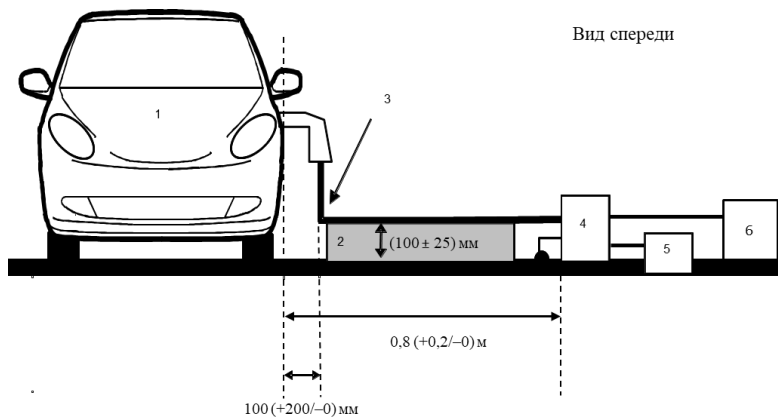
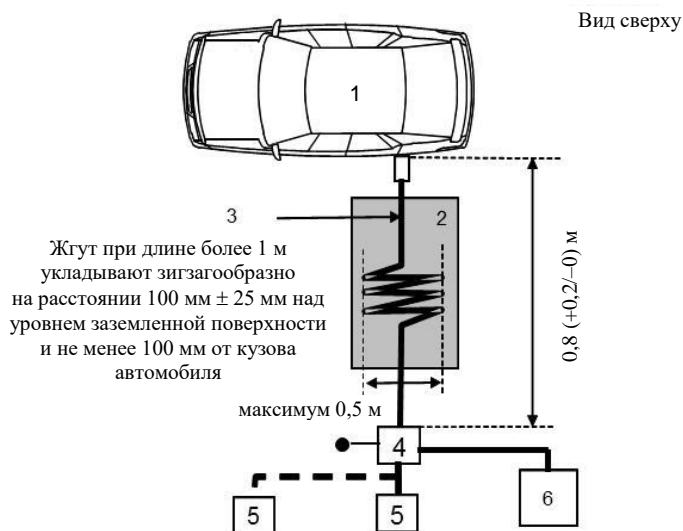


Рис. 1б



Условные обозначения:

- 1 Испытуемое транспортное средство
- 2 Изолированная опора
- 3 Зарядный жгут
- 4 Заземленный(ые) ЭСЭ или ЭСС для зарядки от ПТ
- 5 Разъем сети электропитания
- 6 Измеряющий приемник

Транспортное средство в конфигурации «режим зарядки ПЭАС с подключением к электросети»

Пример испытательной схемы для транспортного средства при расположении вилки спереди/сзади (питание от источника переменного тока, без коммуникации)

Рис. 1с

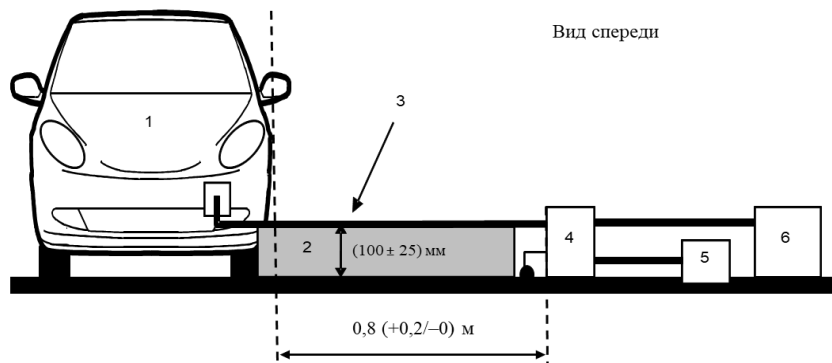
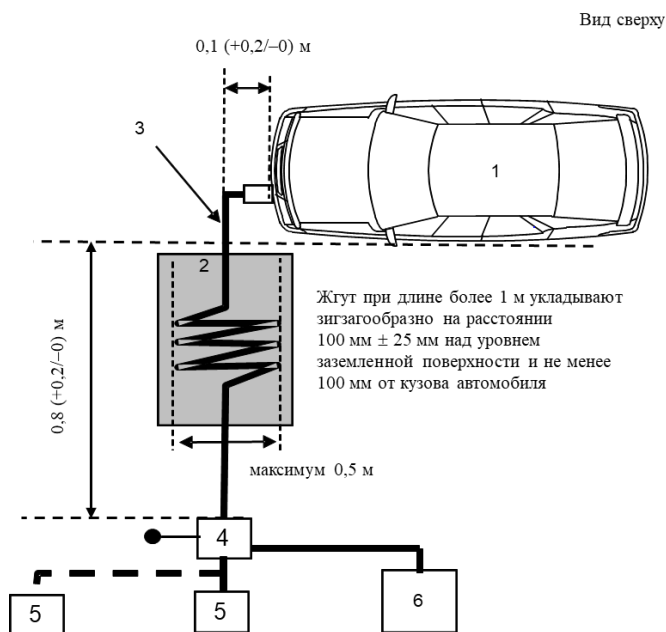


Рис. 1d



Условные обозначения:

- 1 Испытуемое транспортное средство
- 2 Изолированная опора
- 3 Зарядный жгут
- 4 Заземленный(ые) ЭСЭ или ЭСС для зарядки от ПТ
- 5 Разъем сети электропитания
- 6 Измеряющий приемник

Приложение 14

Метод(ы) испытания на кондуктивные помехи, наведенные радиочастотными электромагнитными полями транспортного средства на портах проводных сетей

1. Общие положения
- 1.1 Метод испытания, описанный в настоящем приложении, применяют к транспортным средствам в конфигурации «режим зарядки ПЭАС с подключением к электросети».
- 1.2 Метод испытания

Данное испытание предназначено для измерения кондуктивных помех, наведенных радиочастотными электромагнитными полями транспортного средства в конфигурации «режим зарядки ПЭАС с подключением к электросети» на портах проводных сетей, с целью удостовериться в его совместимости с системами электроснабжения жилых, коммерческих зон и производственных зон с малым энергопотреблением.

Если в настоящем приложении не указано иное, то испытание проводят в соответствии со стандартом CISPR 22.
2. Состояние транспортного средства во время испытаний
- 2.1 Транспортное средство находится в конфигурации «режим зарядки ПЭАС с подключением к электросети». Степень зарядки (СЗ) тяговой батареи поддерживают на уровне 20–80 % от максимальной СЗ на протяжении замеров по всему диапазону частот (это может потребовать проведения измерений в различных поддиапазонах с разрядкой тяговой батареи транспортного средства перед началом замеров в отдельных поддиапазонах).

Если потребление тока можно регулировать, то его устанавливают на уровне минимум 80 % от его номинального значения при зарядке от переменного тока.

Если потребление тока можно регулировать, то его устанавливают на уровне как минимум 80 % от его номинального значения при зарядке от постоянного тока при условии, что с органами по официальному утверждению типа не согласовано иное значение.

В случае нескольких тяговых батарей должна учитываться средняя степень зарядки.

Транспортное средство должно быть в неподвижном состоянии, его двигатель(и) (ДВС и/или электродвигатель) должен (должны) быть **ВЫКЛЮЧЕН(Ы)** и должен (должны) находиться в режиме зарядки.

Все другое оборудование, которое водитель или пассажир может **ВКЛЮЧИТЬ**, должно быть **ВЫКЛЮЧЕНО**.

3. Условия проведения испытаний
- 3.1 Испытание проводят в соответствии с пунктом 5 стандарта CISPR 22 для наведенных помех.
- 3.2 Место проведения измерений

Могут использоваться закрытое помещение, закрытое помещение с абсорбционной облицовкой (ЗПАО) или открытая испытательная площадка (ОИП), которые соответствуют требованиям стандарта CISPR 16-1-4.

3.3 Транспортное средство подключают к местным/частным коммуникационным линиям, подключенным к сигнальным портам/портам управления, и линиям, подключенным к портам проводных сетей, с использованием АЭСС.

Различные виды АЭСС, которые следует использовать, определены в разделе 5 добавления 8:

- раздел 5.1 — сигнальный порт/порт управления на симметричных линиях;
- раздел 5.2 — порт проводной сети с ПЛК на линиях электропитания;
- раздел 5.3 — сигнальный порт/порт управления с (технологией) ПЛК на линии с управляющим распределителем;
- раздел 5.4 — сигнальный порт/порт управления с управляющим распределителем.

АЭСС устанавливают непосредственно на заземленной поверхности. Корпус(а) АЭСС крепят к заземленной поверхности (ЗПАО) или подключают к защитному заземлению (ОИП; например к заземляющему стержню).

Порт измерения каждого АЭСС оснащают сопротивлением в 50 Ом.

Если используется зарядная станция, то для сигнальных портов/портов управления и/или портов проводных сетей не требуется использования АЭСС. Местные/частные коммуникационные линии между транспортным средством и зарядной станцией подсоединяют к сопутствующему оборудованию со стороны зарядной станции для обеспечения их надлежащей работы. В случае моделирования коммуникации если наличие АЭСС препятствует надлежащей работе коммуникационной линии, то АЭСС использовать не следует.

3.4 Испытательная схема кабельного соединения транспортного средства в конфигурации «режим зарядки ПЭАС с подключением к электросети» показана на рис. 1a–1d добавления 1 к настоящему приложению.

Если невозможно гарантировать функциональность транспортного средства в связи с установлением АЭСС, то применяют альтернативный метод, описанный в CISPR 22 (в соответствии с рис. 2a–2d добавления 1 к настоящему приложению).

3.5 Измерения проводят с помощью спектроанализатора или сканирующего приемника. Подлежащие учету параметры определены в таблице 1 и таблице 2.

Таблица 1
Параметры спектроанализатора

Диапазон частот, МГц	Пиковый детектор		Квазипиковый детектор		Усредняющий детектор	
	ПП при –3 дБ	Минимальное время сканирования	ПП при –6 дБ	Минимальное время сканирования	ПП при –3 дБ	Минимальное время сканирования
0,15–30	9/10 кГц	10 с/МГц	9 кГц	200 с/МГц	9/10 кГц	10 с/МГц

Примечание: Если для пиковых измерений используется спектроанализатор, то видеополоса превышает полосу разрешения (ПП) минимум в три раза.

Таблица 2

Параметры сканирующего приемника

Диапазон частот, МГц	Пиковый детектор			Квазипиковый детектор			Усредняющий детектор		
	Полоса пропускания при -6 дБ	Шаг перестройки	Минимальная продолжительность	Полоса пропускания при -6 дБ	Шаг перестройки	Минимальная продолжительность	Полоса пропускания при -6 дБ	Шаг перестройки	Минимальная продолжительность
0,15–30	9 кГц	5 кГц	50 мс	9 кГц	5 кГц	1 с	9 кГц	5 кГц	50 мс

4. Требования в отношении испытаний
 - 4.1 В случае измерений, производимых в закрытом помещении, в закрытом помещении с абсорбционной облицовкой (ЗПАО) или на открытой испытательной площадке (ОИП), применяют предельные нормы помех для диапазона частот 0,15–30 МГц.
 - 4.2 Измерения производят с помощью усредняющего детектора и квазипикового либо пикового детектора. Предельные нормы указаны в таблице 9 пункта 7.6. Если используются пиковые детекторы, то применяют поправочный коэффициент 20 дБ, определенный в стандарте CISPR 12.

Приложение 14 — Добавление 1

Рис. 1
Транспортное средство в конфигурации «режим зарядки ПЭАС с подключением к электросети»

Пример испытательной схемы для транспортного средства при боковом расположении вилки (питание от источника переменного или постоянного тока, с коммуникацией)

Рис. 1а

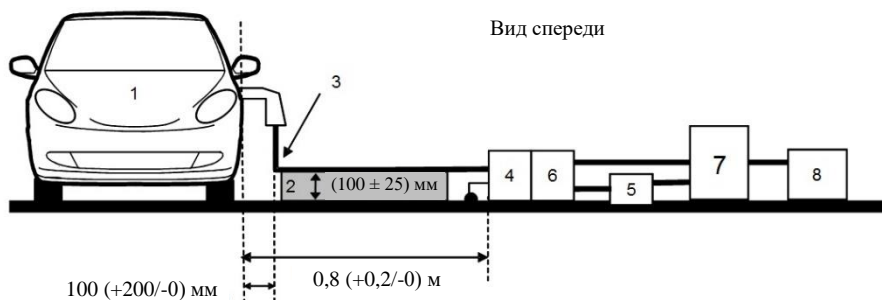
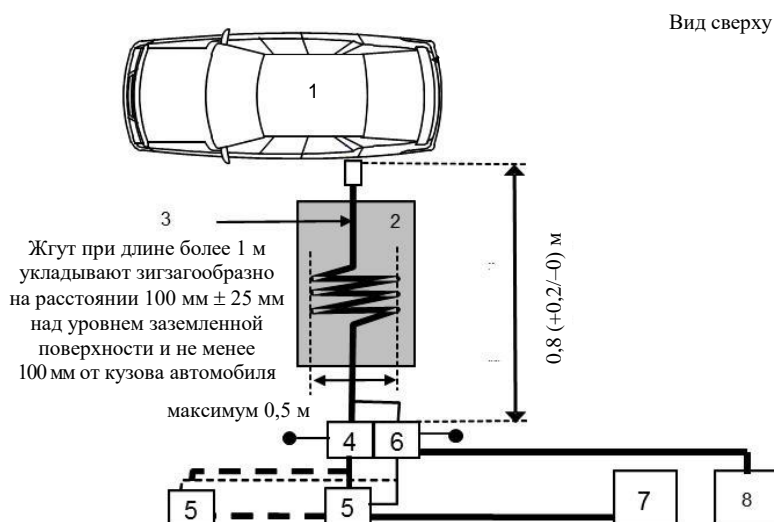


Рис. 1б



Условные обозначения:

- | | |
|--|--|
| 1 Испытуемое транспортное средство | 5 Разъем сети электропитания |
| 2 Изолированная опора | 6 Заземленный(ые) АЭСС
(для коммуникационных линий) |
| 3 Зарядный/коммуникационный жгут | 7 Зарядная станция |
| 4 Заземленный(ые) ЭСЭ или ЭСС
для зарядки от ПТ | 8 Измеряющий приемник |

Транспортное средство в конфигурации «режим зарядки ПЭАС с подключением к электросети»

Пример испытательной схемы для транспортного средства при расположении вилки спереди/сзади (питание от источника переменного или постоянного тока, с коммуникацией)

Рис. 1с

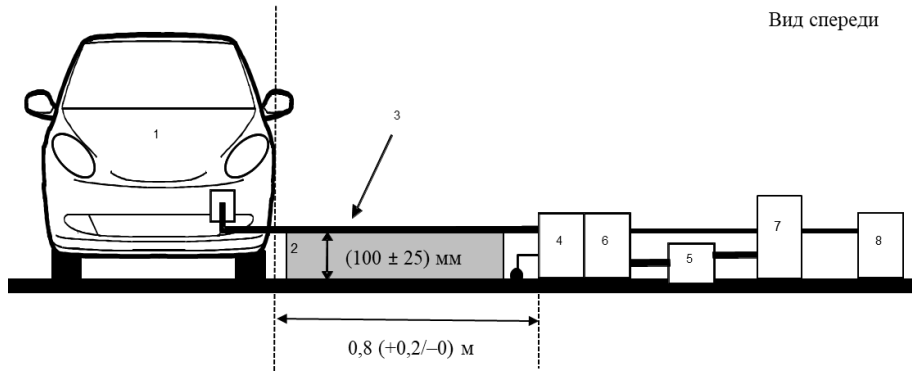
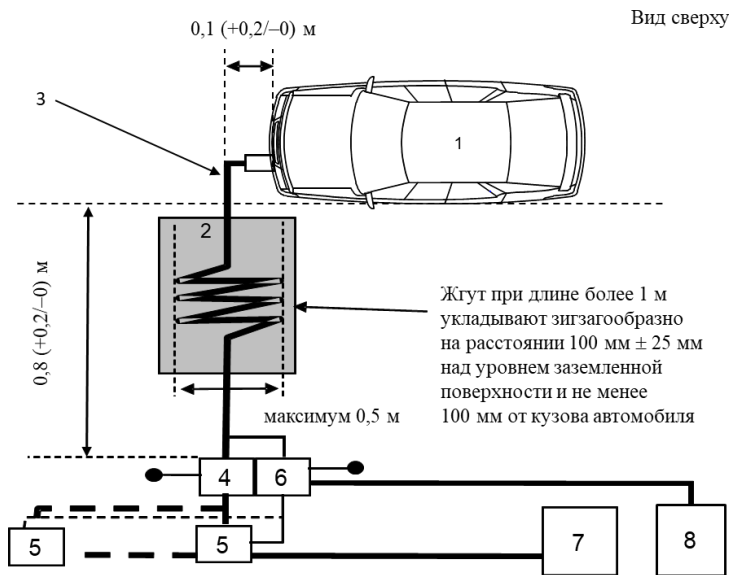


Рис. 1d



Условные обозначения:

- | | |
|--|--|
| 1 Испытуемое транспортное средство | 5 Разъем сети электропитания |
| 2 Изолированная опора | 6 Заземленный(ые) АЭСС
(для коммуникационных линий) |
| 3 Зарядный/коммуникационный жгут | 7 Зарядная станция |
| 4 Заземленный(ые) ЭСЭ или ЭСС
для зарядки от ПТ | 8 Измеряющий приемник |

Рис. 2
Альтернативный метод измерения для транспортного средства в конфигурации
«режим зарядки ПЭАС с подключением к электросети»

Пример испытательной схемы для транспортного средства при боковом расположении вилки (питание от источника переменного или постоянного тока, с коммуникацией)

Рис. 2а

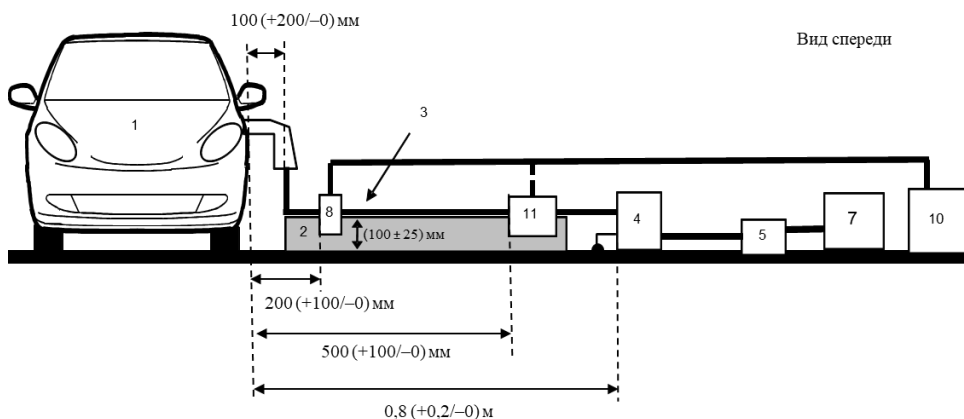
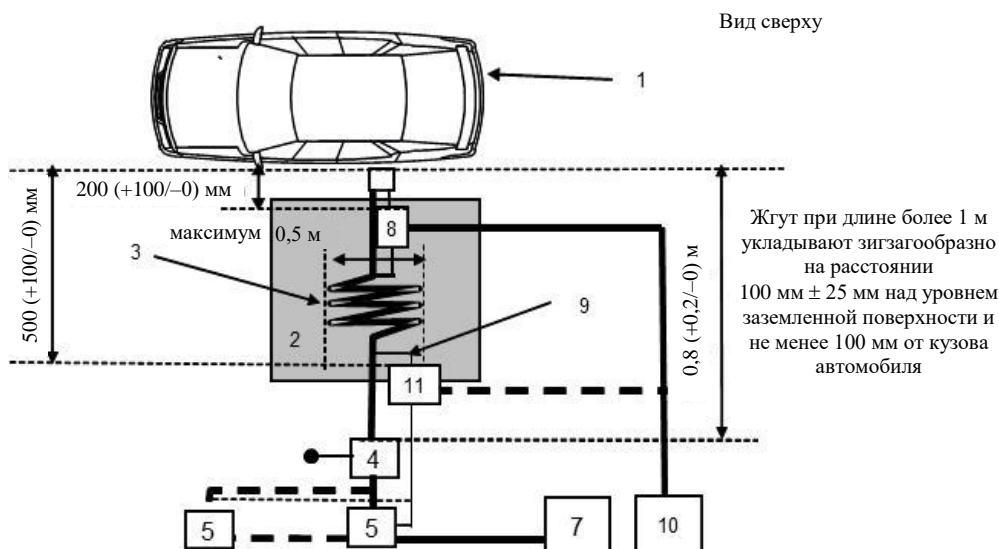


Рис. 2b



Условные обозначения:

- | | |
|---|--------------------------------|
| 1 Испытуемое транспортное средство | 7 Зарядная станция |
| 2 Изолированная опора | 8 Датчик тока |
| 3 Зарядный/коммуникационный жгут | 9 Коммуникационные линии |
| 4 Заземленный(ые) ЭСЭ или ЭСС для зарядки от ПТ | 10 Измеряющий приемник |
| 5 Разъем сети электропитания | 11 Емкостной датчик напряжения |

Альтернативный метод измерения для транспортного средства в конфигурации «режим зарядки ПЭАС с подключением к электросети»

Пример испытательной схемы для транспортного средства при расположении вилки спереди/сзади (питание от источника переменного или постоянного тока, с коммуникацией)

Рис. 2с

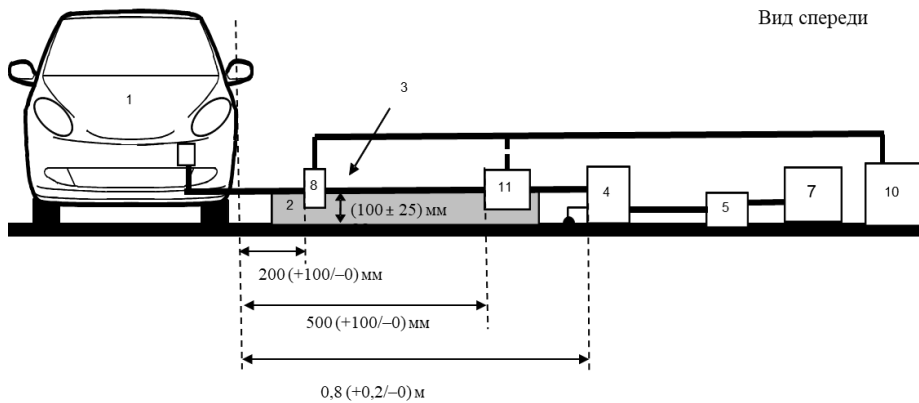
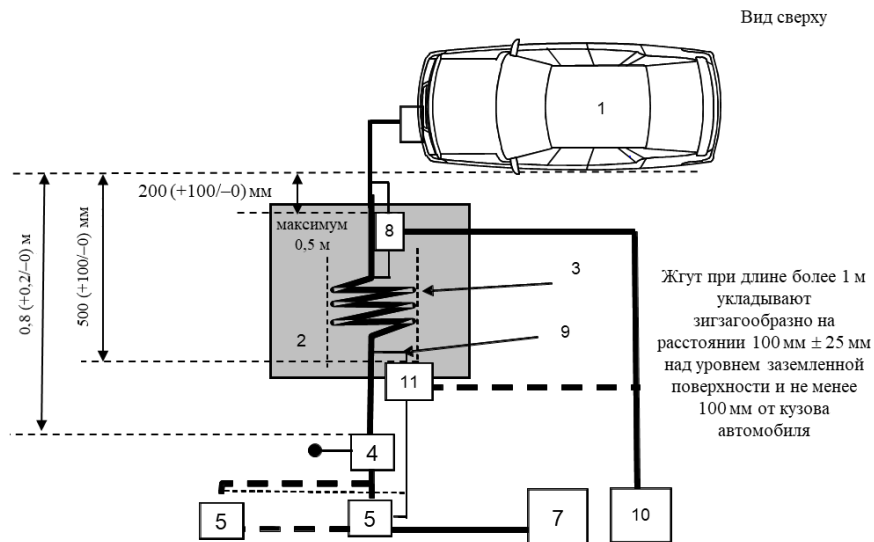


Рис. 2d



Условные обозначения:

- | | |
|---|---|
| 1 Испытуемое транспортное средство | 7 Зарядная станция |
| 2 Изолированная опора | 8 Датчик тока (или емкостной датчик напряжения) |
| 3 Зарядный/коммуникационный жгут | 9 Коммуникационные линии |
| 4 Заземленный(ые) ЭСЭ или ЭСС для зарядки от ПТ | 10 Измеряющий приемник |
| 5 Разъем сети электропитания | 11 Емкостной датчик напряжения |

Приложение 15

Метод испытания на устойчивость транспортных средств к электрическим быстрым переходным процессам/пачкам импульсов в цепях электропитания переменного и постоянного тока

1. Общие положения
 - 1.1 Метод испытания, описанный в настоящем приложении, применяют только к транспортным средствам. Данный метод касается только транспортного средства в конфигурации «режим зарядки ПЭАС с подключением к электросети».
 - 1.2 Метод испытания

Данное испытание имеет целью подтвердить помехоустойчивость электронных систем транспортного средства. Транспортное средство подвергают воздействию электрических быстрых переходных процессов/пачек импульсов, подаваемых на порты электропитания переменного и постоянного тока, как описано в настоящем приложении. В ходе испытаний осуществляют контрольное наблюдение за транспортным средством.

Если в настоящем приложении не указано иное, то испытание проводят в соответствии со стандартом ИЕС 61000-4-4.
2. Состояние транспортного средства во время испытаний в конфигурации «режим зарядки ПЭАС с подключением к электросети»
 - 2.1 Транспортное средство находится в порожнем состоянии, за исключением необходимого оборудования для проведения испытания.
 - 2.1.1 Транспортное средство должно быть в неподвижном состоянии, его двигатель(и) (ДВС и/или электродвигатель) должен (должны) быть ВЫКЛЮЧЕН(ы) и должен (должны) находиться в режиме зарядки.
 - 2.1.2 Базовое состояние транспортного средства

Настоящим пунктом устанавливаются минимальные условия испытаний (насколько это применимо) и критерии непрохождения транспортным средством испытаний на помехоустойчивость. Другие системы транспортного средства, которые могут отрицательно повлиять на эффективность функций, связанных с помехоустойчивостью, проверяют с помощью метода, согласованного изготовителем с технической службой.

<i>Условия испытания транспортного средства в конфигурации «режим зарядки ПЭАС»</i>	<i>Критерии непрохождения испытания</i>
<p>ПЭАС находится в режиме зарядки. Степень зарядки (СЗ) тяговой батареи поддерживают на уровне 20–80 % от максимальной СЗ на протяжении всего времени производства замеров (это может потребовать проведения измерений в разбивке на различные временные отрезки с разрядкой тяговой батареи транспортного средства перед началом замеров в отдельных временных отрезках). Если потребление тока можно регулировать, то его устанавливают на уровне как минимум 20 % от его номинального значения.</p> <p>В случае нескольких тяговых батарей должна учитываться средняя степень зарядки.</p>	<p>Транспортное средство приходит в движение</p> <p>Неожиданный отпуск стояночного тормоза</p> <p>Утрата стояночного положения в случае автоматической коробки переключения передач</p>

- 2.1.3 Все другое оборудование, которое водитель или пассажир может ВКЛЮЧИТЬ, должно быть ВЫКЛЮЧЕНО.
- 2.2 В процессе контрольного наблюдения за транспортным средством используют только такое оборудование, которое не создает помех. Для определения того, выполняются ли требования настоящего приложения, осуществляют наблюдение за внешним состоянием транспортного средства и за пассажирским салоном (например, посредством использования видеокамеры (видеокамер), микрофона и т. д.).
3. Испытательное оборудование
- 3.1 Испытательное оборудование включает заземленную поверхность (экранированное помещение не требуется), импульсный генератор переходных процессов/пачек, сеть связи/развязки (ССР) и емкостные клещи связи.
- 3.2 Импульсный генератор переходных процессов/пачек должен отвечать требованиям, определенным в пункте 6.1 стандарта IEC 61000-4-4.
- 3.3 Сеть связи/развязки должна отвечать требованиям, определенным в пункте 6.2 стандарта IEC 61000-4-4. В случае невозможности использовать ССР в цепях электропитания переменного или постоянного тока могут использоваться емкостные клещи связи, определенные в пункте 6.3 стандарта IEC 61000-4-4.
4. Схема испытания
- 4.1 При испытании транспортного средства за основу берется схема испытания лабораторного типа, описанная в пункте 7.2 стандарта IEC 61000-4-4.
- 4.2 Транспортное средство помещают непосредственно на заземленную поверхность.
- 4.3 Техническая служба проводит испытание, указанное в пункте 7.8.2.1 настоящих Правил.
- В качестве альтернативы если изготовитель представляет данные измерения от испытательной лаборатории, аккредитованной в соответствии с применимыми разделами стандарта ISO 17025 и признанной органом по официальному утверждению типа, то техническая служба может решить не проводить испытание в целях подтверждения того, что данное транспортное средство отвечает требованиям настоящего приложения.
5. Обеспечение требуемой степени жесткости испытания
- 5.1 Методология испытания
- 5.1.1 Для установления требуемой степени жесткости испытания используют метод испытания в соответствии со стандартом IEC 61000-4-4.
- 5.1.2 Этап испытания
- Транспортное средство помещают на заземленную поверхность. Транспортное средство подвергают воздействию электрических быстрых переходных процессов/пачек импульсов (ЭБПП/ПИ), подаваемых в синфазных режимах на порты электропитания переменного/постоянного тока с использованием ССР, как показано на рис. 1a–1d добавления 1 к настоящему приложению.
- Схему испытания указывают в протоколе испытания.

Приложение 15 — Добавление 1

Рис. 1
Транспортное средство в конфигурации «режим зарядки ПЭАС с подключением к электросети»

Пример испытательной схемы для транспортного средства при боковом расположении вилки

Рис. 1a

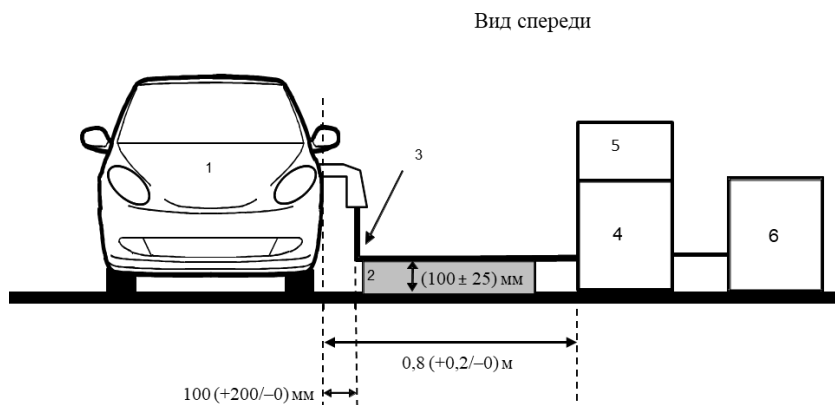
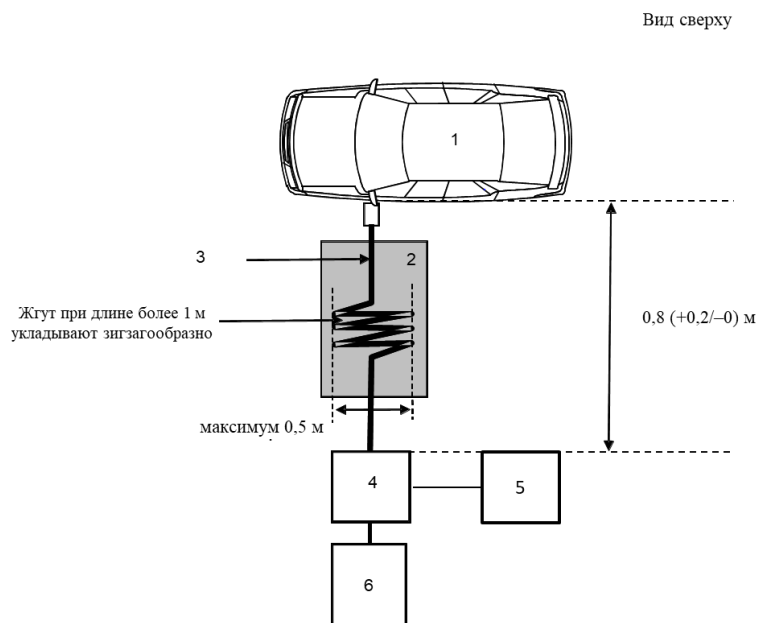


Рис. 1b



Условные обозначения:

- 1 Испытуемое транспортное средство
- 2 Изолированная опора
- 3 Зарядный жгут
- 4 ССР
- 5 Импульсный генератор быстрых переходных процессов/пачек
- 6 Источник питания

Пример испытательной схемы для транспортного средства при расположении вилки
спереди/сзади

Рис. 1с

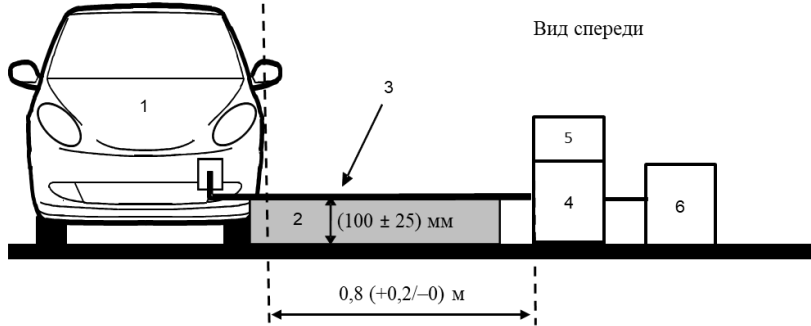
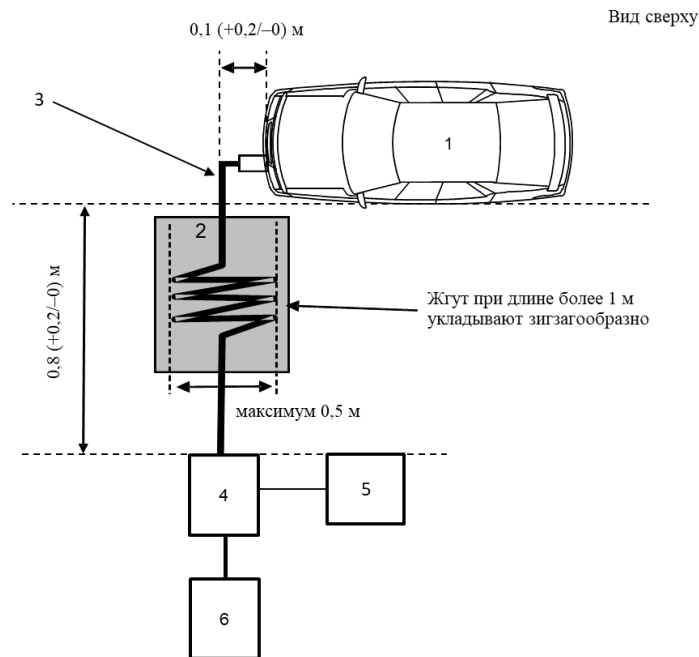


Рис. 1d



Условные обозначения:

- 1 Испытуемое транспортное средство
- 2 Изолированная опора
- 3 Зарядный жгут
- 4 ССР
- 5 Импульсный генератор быстрых переходных процессов/пачек
- 6 Источник питания

Приложение 16

Метод испытания на устойчивость транспортных средств к импульсным помехам большой энергии в цепях электропитания переменного и постоянного тока

1. Общие положения
 - 1.1 Метод испытания, описанный в настоящем приложении, применяют только к транспортным средствам. Данный метод касается только транспортного средства в конфигурации «режим зарядки ПЭАС с подключением к электросети».
 - 1.2 Метод испытания

Данное испытание имеет целью подтвердить помехоустойчивость электронных систем транспортного средства. Транспортное средство подвергают воздействию импульсных помех большой энергии, подаваемых на порты электропитания переменного и постоянного тока, как описано в настоящем приложении. В ходе испытаний осуществляют контрольное наблюдение за транспортным средством.

Если в настоящем приложении не указано иное, то испытание проводят в соответствии со стандартом IEC 61000-4-5 по коротким одиночным импульсам грозового разряда (пункт 4.2).
2. Состояние транспортного средства во время испытаний в конфигурации «режим зарядки ПЭАС с подключением к электросети»
 - 2.1 Транспортное средство должно быть в неподвижном состоянии, его двигатель(и) (ДВС и/или электродвигатель) должен (должны) быть ВЫКЛЮЧЕН(Ы) и должен (должны) находиться в режиме зарядки.
 - 2.1.2 Базовое состояние транспортного средства

Настоящим пунктом устанавливаются минимальные условия испытаний (насколько это применимо) и критерии непрохождения транспортным средством испытаний на помехоустойчивость. Другие системы транспортного средства, которые могут отрицательно повлиять на эффективность функций, связанных с помехоустойчивостью, проверяют с помощью метода, согласованного изготовителем с технической службой.

<i>Условия испытания транспортного средства в конфигурации «режим зарядки ПЭАС»</i>	<i>Критерии непрохождения испытания</i>
<p>ПЭАС находится в режиме зарядки. Степень зарядки (СЗ) тяговой батареи поддерживают на уровне 20–80 % от максимальной СЗ на протяжении всего времени производства замеров (это может потребовать проведения измерений в разбивке на различные временные отрезки с разрядкой тяговой батареи транспортного средства перед началом замеров в отдельных временных отрезках). Если потребление тока можно регулировать, то его устанавливают на уровне как минимум 20 % от его номинального значения.</p> <p>В случае нескольких тяговых батарей должна учитываться средняя степень зарядки.</p>	<p>Транспортное средство приходит в движение</p> <p>Неожиданный отпуск стояночного тормоза</p> <p>Утрата стояночного положения в случае автоматической коробки переключения передач</p>

- 2.1.3 Все другое оборудование, которое водитель или пассажир может ВКЛЮЧИТЬ, должно быть ВЫКЛЮЧЕНО.

- 2.2 В процессе контрольного наблюдения за транспортным средством используют только такое оборудование, которое не создает помех. Для определения того, выполняются ли требования настоящего приложения, осуществляют наблюдение за внешним состоянием транспортного средства и за пассажирским салоном (например, посредством использования видеокамеры (видеокамер), микрофона и т. д.).
3. Испытательное оборудование
- 3.1 Испытательное оборудование включает заземленную поверхность (экранированное помещение не требуется), генератор импульсных помех большой энергии и сеть связи/развязки (ССР).
- 3.2 Генератор импульсных помех большой энергии должен отвечать требованиям, определенным в пункте 6.1 стандарта IEC 61000-4-5.
- 3.3 Сеть связи/развязки должна отвечать требованиям, определенным в пункте 6.3 стандарта IEC 61000-4-5.
4. Схема испытания
- 4.1 При испытании транспортного средства за основу берется схема испытания, описанная в пункте 7.2 стандарта IEC 61000-4-5.
- 4.2 Транспортное средство помещают непосредственно на заземленную поверхность.
- 4.3 Техническая служба проводит испытание, указанное в пункте 7.9.2.1 настоящих Правил.
- В качестве альтернативы, если изготовитель представляет данные измерения от испытательной лаборатории, аккредитованной в соответствии с применимыми разделами стандарта ISO 17025 и признанной органом по официальному утверждению типа, техническая служба может решить не проводить испытание в целях подтверждения того, что данное транспортное средство отвечает требованиям настоящего приложения.
5. Обеспечение требуемой степени жесткости испытания
- 5.1 Методология испытания
- 5.1.1 Для установления требуемой степени жесткости испытания используют метод испытания в соответствии со стандартом IEC 61000-4-5.
- 5.1.2 Этап испытания
- Транспортное средство помещают на заземленную поверхность. Транспортное средство подвергают воздействию импульсных помех большой энергии, подаваемых на порты электропитания переменного/постоянного тока по схемам «провод — земля» и «провод — провод» с использованием ССР, как показано на рис. 1a–1d добавления 1 к настоящему приложению.
- Схему испытания указывают в протоколе испытания.

Приложение 16 — Добавление 1

Транспортное средство в конфигурации «режим зарядки ПЭАС с подключением к электросети»

Рис. 1

Транспортное средство в конфигурации «режим зарядки ПЭАС с подключением к электросети»

Пример испытательной схемы для транспортного средства при боковом расположении вилки

Рис. 1а

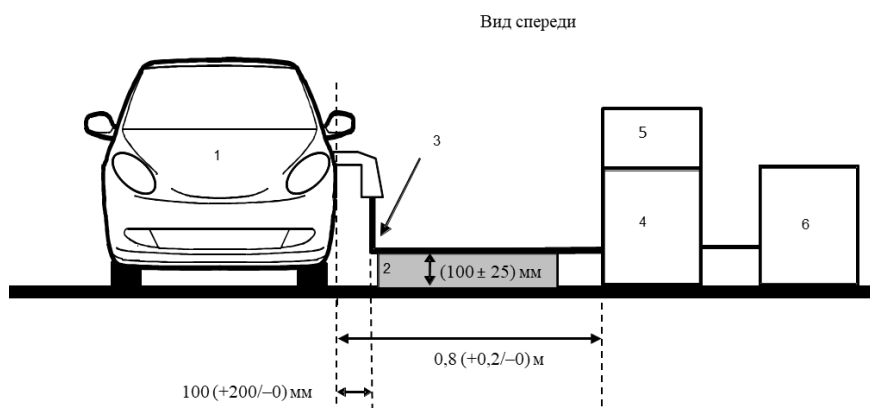
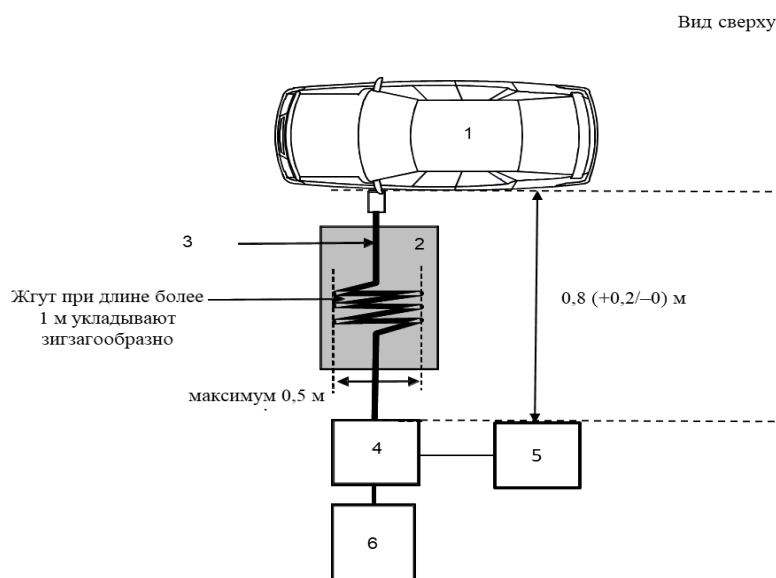


Рис. 1б



Условные обозначения:

- 1 Испытуемое транспортное средство
- 2 Изолированная опора
- 3 Зарядный жгут
- 4 ССР
- 5 Генератор импульсных помех большой энергии
- 6 Источник питания

Пример испытательной схемы для транспортного средства при расположении вилки
спереди/сзади

Рис. 1с

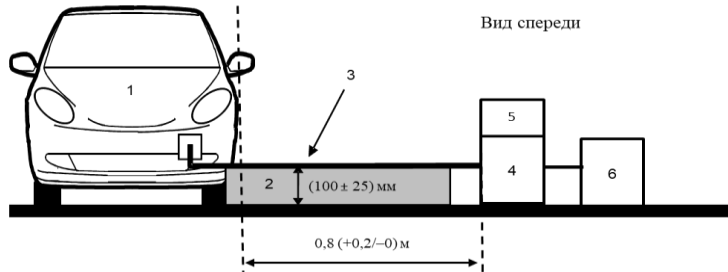
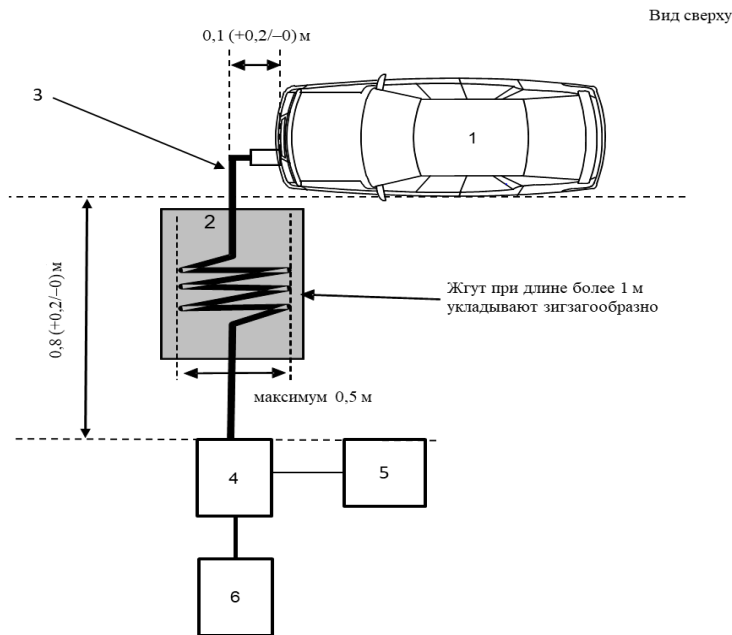


Рис. 1d



Условные обозначения:

- 1 Испытуемое транспортное средство
- 2 Изолированная опора
- 3 Зарядный жгут
- 4 ССР
- 5 Генератор импульсных помех большой энергии
- 6 Источник питания

Приложение 17

Метод(ы) испытания на эмиссию ЭСУ гармонических составляющих в цепях электропитания переменного тока

1. Общие положения
 - 1.1 Метод испытания, описанный в настоящем приложении, применяют к ЭСУ в конфигурации «режим зарядки ПЭАС с подключением к электросети».
 - 1.2 Метод испытания

Данное испытание предназначено для измерения эмиссии гармонических составляющих тока, наводимых ЭСУ в конфигурации «режим зарядки ПЭАС с подключением к электросети» в цепях электропитания переменного тока, с целью удостовериться в его совместимости с системами электроснабжения жилых, коммерческих зон и производственных зон с малым энергопотреблением.

Если в настоящем приложении не указано иное, то испытание проводят в соответствии со:

 - а) стандартом IEC 61000-3-2 для оборудования класса А с потребляемым током в режиме зарядки ≤ 16 А в одной фазе;
 - б) стандартом IEC 61000-3-12 для оборудования с потребляемым током в режиме зарядки > 16 А и ≤ 75 А в одной фазе.
2. Состояние ЭСУ во время испытаний
 - 2.1 ЭСУ находится в конфигурации «режим зарядки ПЭАС с подключением к электросети».

Степень зарядки (СЗ) тяговой батареи поддерживают на уровне 20–80 % от максимальной СЗ на протяжении всего времени производства замеров (это может потребовать проведения измерений в разбивке на различные временные отрезки с разрядкой тяговой батареи транспортного средства перед началом замеров в отдельных временных отрезках).

При наличии возможности регулировать потребление тока последнее устанавливают на уровне как минимум 80 % от его номинального значения при зарядке от переменного тока.
3. Условия проведения испытаний
 - 3.1 Длительность периода наблюдения при измерениях устанавливают как для квазистационарного оборудования в соответствии с таблицей 4 стандарта IEC 61000-3-2.
 - 3.2 Схема испытания однофазного ЭСУ в конфигурации «режим зарядки ПЭАС с подключением к электросети» показана на рис. 1 добавления 1 к настоящему приложению.
 - 3.3 Схема испытания трехфазного ЭСУ в конфигурации «режим зарядки ПЭАС с подключением к электросети» показана на рис. 2 добавления 1 к настоящему приложению.
4. Требования в отношении испытаний
 - 4.1 Измерения четных и нечетных гармонических составляющих тока проводят до гармонической составляющей сорокового порядка.

- 4.2 Предельные нормы для однофазных или трехфазных ЭСУ в «режиме зарядки ПЭАС с подключением к электросети» с потребляемым током ≤ 16 А в одной фазе указаны в таблице 10 пункта 7.11.2.1 настоящих Правил.
- 4.3 Предельные нормы для однофазных или отличных от симметричных трехфазных ЭСУ в «режиме зарядки ПЭАС с подключением к электросети» с потребляемым током > 16 А и ≤ 75 А в одной фазе указаны в таблице 11 пункта 7.11.2.2 настоящих Правил.
- 4.4 Предельные нормы для симметричных трехфазных ЭСУ в «режиме зарядки ПЭАС с подключением к электросети» с потребляемым током > 16 А и ≤ 75 А в одной фазе указаны в таблице 12 пункта 7.11.2.2 настоящих Правил.
- 4.5 Что касается трехфазных ЭСУ в «режиме зарядки ПЭАС с подключением к электросети» с потребляемым током > 16 А и ≤ 75 А в одной фазе, когда выполняется по крайней мере одно из трех условий а), б) или с), оговоренных в предписании 5.2 стандарта ИЕС 61000-3-12, то могут применяться предельные нормы, указанные в таблице 13 пункта 7.11.2.2 настоящих Правил.

Приложение 17 — Добавление 1

Рис. 1
ЭСУ в конфигурации «режим зарядки ПЭАС с подключением к электросети» —
Схема испытания с однофазным зарядным устройством

Измерительный прибор с входным полным сопротивлением Z_M

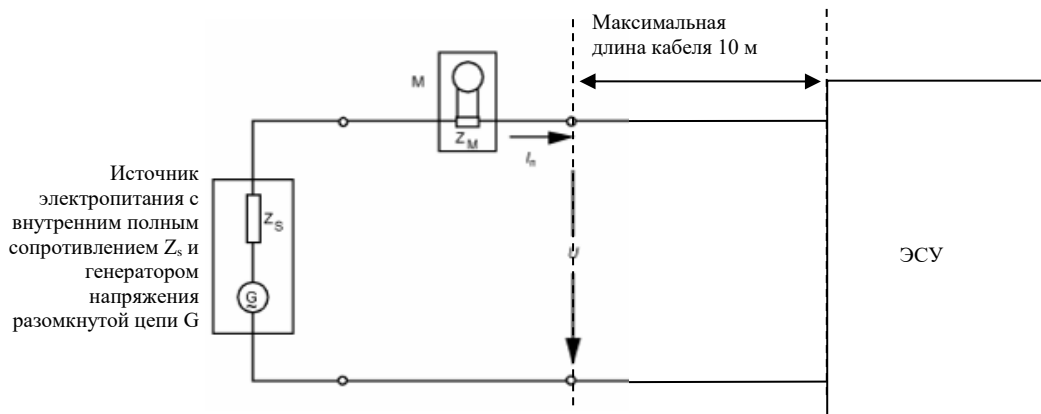
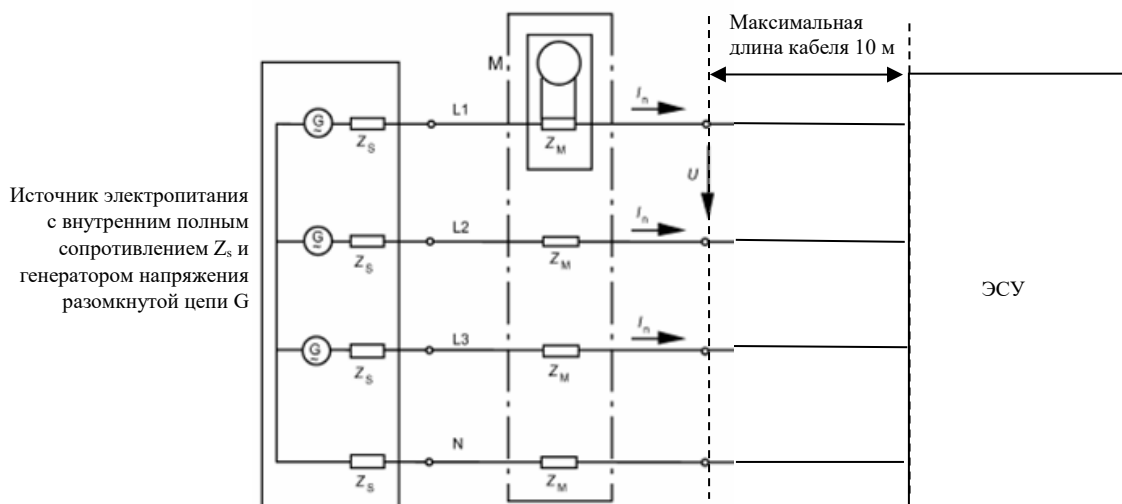


Рис. 2
ЭСУ в конфигурации «режим зарядки ПЭАС с подключением
к электросети» — Схема испытания с трехфазным зарядным устройством

Измерительный прибор с входным полным сопротивлением Z_M



Приложение 18

Метод(ы) испытания на эмиссию ЭСУ помех, вызывающих изменения напряжения, колебания напряжения и фликер в цепях электропитания переменного тока

1. Общие положения
- 1.1 Метод испытания, описанный в настоящем приложении, применяют к ЭСУ в конфигурации «режим зарядки ПЭАС с подключением к электросети».
- 1.2 Метод испытания

Данное испытание предназначено для измерения изменений напряжения, колебаний напряжения и фликера, вызываемых ЭСУ в конфигурации «режим зарядки ПЭАС с подключением к электросети» в цепях электропитания переменного тока, с целью удостовериться в его совместимости с системами электроснабжения жилых, коммерческих зон и производственных зон с малым энергопотреблением.

Если в настоящем приложении не указано иное, то испытание проводят в соответствии со:

 - a) стандартом IEC 61000-3-3 для оборудования в конфигурации «режим зарядки ПЭАС» с номинальным потребляемым током ≤ 16 А в одной фазе, подключаемого без соблюдения определенных условий;
 - b) стандартом IEC 61000-3-11 для оборудования в конфигурации «режим зарядки ПЭАС» с номинальным потребляемым током > 16 А и ≤ 75 А в одной фазе, подключаемого при соблюдении определенных условий.
2. Состояние ЭСУ во время испытаний
- 2.1 ЭСУ находится в конфигурации «режим зарядки ПЭАС с подключением к электросети».

Степень зарядки (СЗ) тяговой батареи поддерживают на уровне 20–80 % от максимальной СЗ на протяжении всего времени производства замеров (это может потребовать проведения измерений в разбивку на различные временные отрезки с разрядкой тяговой батареи транспортного средства перед началом замеров в отдельных временных отрезках).

При наличии возможности регулировать потребление тока последнее устанавливают на уровне как минимум 80 % от его номинального значения при зарядке от переменного тока.

3. Условия проведения испытаний
- 3.1 Испытания ЭСУ в конфигурации «режим зарядки ПЭАС с подключением к электросети» с номинальным потребляемым током ≤ 16 А в одной фазе, который подключается без соблюдения определенных условий, проводят в соответствии с пунктом 4 стандарта IEC 61000-3-3.
- 3.2 Испытания ЭСУ в конфигурации «режим зарядки ПЭАС с подключением к электросети» с номинальным потребляемым током > 16 А и ≤ 75 А в одной фазе, который подключается при соблюдении определенных условий, проводят в соответствии с пунктом 6 стандарта IEC 61000-3-11.

- 3.3 Схема испытания ЭСУ в конфигурации «режим зарядки ПЭАС с подключением к электросети» показана на рис. 1а и 1б добавления 1 к настоящему приложению.
4. Требования в отношении испытаний
- 4.1 К числу параметров, подлежащих определению во время перепада напряжения, относятся «кратковременная доза фликера», «длительная доза фликера» и «относительное изменение напряжения».
- 4.2 Предельные нормы для ЭСУ в конфигурации «режим зарядки ПЭАС с подключением к электросети» с потребляемым током ≤ 16 А в одной фазе, который подключается без соблюдения определенных условий, указаны в пункте 7.12.2.1 настоящих Правил.
- 4.3 Предельные нормы для ЭСУ в конфигурации «режим зарядки ПЭАС с подключением к электросети» с потребляемым током > 16 А и ≤ 75 А в одной фазе, который подключается при соблюдении определенных условий, указаны в пункте 7.12.2.2 настоящих Правил.

Приложение 18 — Добавление 1

Рис. 1а
ЭСУ в конфигурации «режим зарядки ПЭАС с подключением к электросети» —
Схема испытания с однофазным зарядным устройством

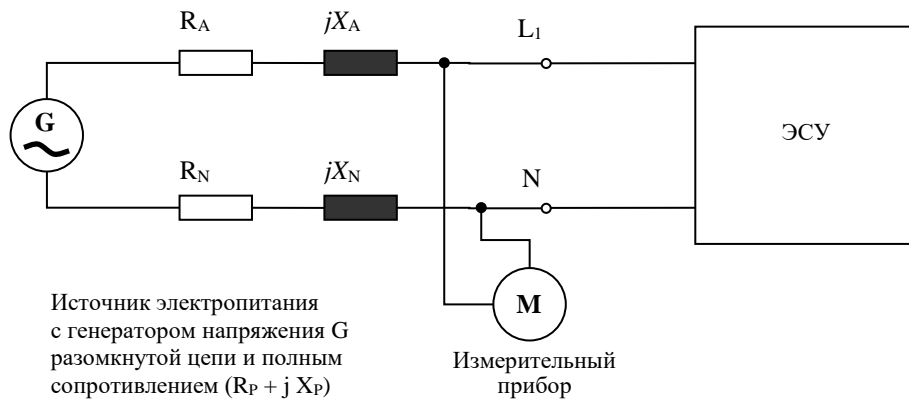
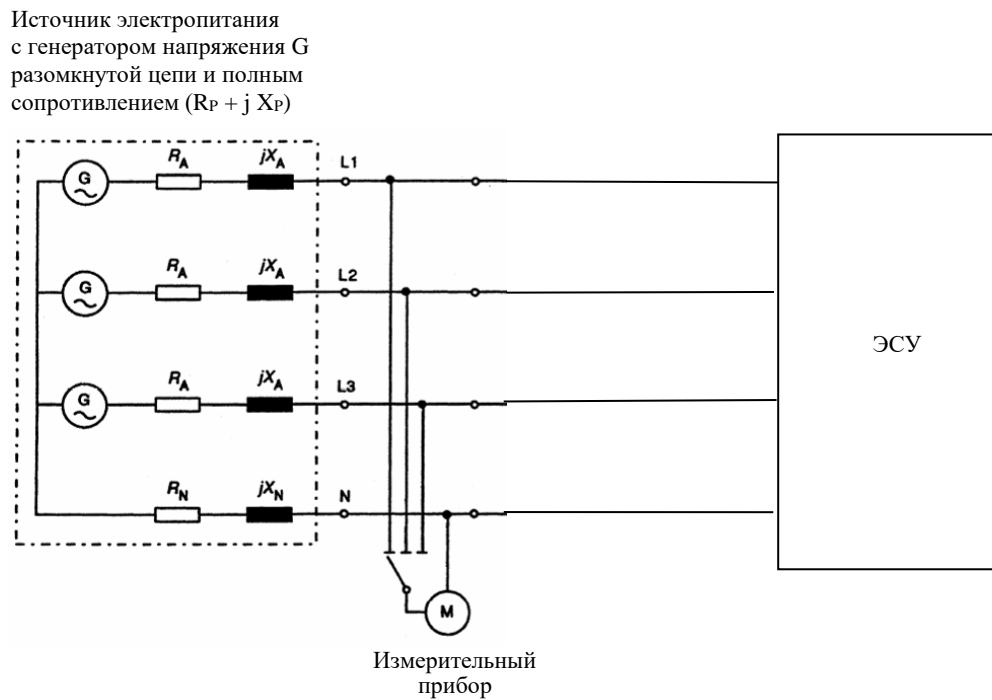


Рис. 1б
ЭСУ в конфигурации «режим зарядки ПЭАС с подключением к электросети» —
Схема испытания с трехфазным зарядным устройством



Приложение 19

Метод(ы) испытания на кондуктивные помехи, наведенные радиочастотными электромагнитными полями ЭСУ в цепях электропитания переменного или постоянного тока

1. Общие положения
- 1.1 Метод испытания, описанный в настоящем приложении, применяют к ЭСУ в конфигурации «режим зарядки ПЭАС с подключением к электросети».
- 1.2 Метод испытания

Данное испытание предназначено для измерения кондуктивных помех, наведенных радиочастотными электромагнитными полями ЭСУ в конфигурации «режим зарядки ПЭАС с подключением к электросети» в цепях электропитания переменного или постоянного тока, с целью удостовериться в его совместимости с системами электроснабжения жилых, коммерческих зон и производственных зон с малым энергопотреблением.

Если в настоящем приложении не указано иное, то испытание проводят в соответствии со стандартом CISPR 16-2-1.
2. Состояние ЭСУ во время испытаний
- 2.1 ЭСУ находится в конфигурации «режим зарядки ПЭАС с подключением к электросети».
- Степень зарядки (СЗ) тяговой батареи поддерживают на уровне 20–80 % от максимальной СЗ на протяжении замеров по всему диапазону частот (это может потребовать проведения измерений в различных поддиапазонах с разрядкой тяговой батареи транспортного средства перед началом замеров в отдельных поддиапазонах).

Если испытание проводится без ПЭАС, то ЭСУ проверяется под номинальным напряжением.

Если потребление тока можно регулировать, то его устанавливают на уровне как минимум 80 % от его номинального значения при зарядке от переменного тока.

Если потребление тока можно регулировать, то его устанавливают на уровне как минимум 80 % от его номинального значения при зарядке от постоянного тока при условии, что с органами по официальному утверждению типа не согласовано иное значение.
3. Условия проведения испытаний
- 3.1 При проведении измерений транспортное средство подключают к эквиваленту(ам) силовой сети:
 - а) в случае ЭСЭ — в соответствии с требованиями, указанными в разделе 4 добавления 8 для линий электропитания переменного тока;
 - б) в случае ЭСС для зарядки от ПТ — в соответствии с требованиями, указанными в разделе 3 добавления 8 для линий электропитания постоянного тока.

Эквиваленты силовой сети

ЭСЭ/ЭСС для зарядки от ПТ устанавливаются непосредственно на заземленной поверхности. Корпус(а) ЭСЭ/ЭСС для зарядки от ПТ крепятся к заземленной поверхности.

Наведенные помехи в цепях электропитания переменного или постоянного тока измеряются последовательно в каждой цепи электропитания путем соединения измеряющего приемника с портом измерения соответствующего ЭСЭ/ЭСС для зарядки от ПТ. Порт измерения ЭСЭ/ЭСС для зарядки от ПТ, помещенный в других цепях электропитания, оснащают сопротивлением в 50 Ом.

ЭСЭ/ЭСС для зарядки от ПТ размещают спереди, со стороны зарядной вилки транспортного средства, и выравнивают.

Может использоваться 16-1-4.

3.2 Место проведения измерений

Могут использоваться закрытое помещение, закрытое помещение с абсорбционной облицовкой (ЗПАО) или открытая испытательная площадка (ОИП), которые соответствуют требованиям стандарта CISPR 16-1-4.

3.3 Испытательная схема (напольное оборудование) кабельного соединения ЭСУ в конфигурации «режим зарядки ПЭАС с подключением к электросети» показана на рис. 1 добавления 1 к настоящему приложению.

3.4 Измерения проводят с помощью спектроанализатора или сканирующего приемника. Подлежащие учету параметры определены в таблице 1 и таблице 2.

Таблица 1
Параметры спектроанализатора

Диапазон частот, МГц	Пиковый детектор		Квазипиковый детектор		Усредняющий детектор	
	ПР при -3 дБ	Минимальное время сканирования	ПР при -6 дБ	Минимальное время сканирования	ПР при -3 дБ	Минимальное время сканирования
0,15–30	9/10 кГц	10 с/МГц	9 кГц	200 с/МГц	9/10 кГц	10 с/МГц

Примечание: Если для пиковых измерений используется спектроанализатор, то видеополоса превышает полосу разрешения (ПР) минимум в три раза.

Таблица 2
Параметры сканирующего приемника

Диапазон частот, МГц	Пиковый детектор			Квазипиковый детектор			Усредняющий детектор		
	Полоса пропускания при -6 дБ	Шаг перестройки	Минимальная продолжительность	Полоса пропускания при -6 дБ	Шаг перестройки	Минимальная продолжительность	Полоса пропускания при -6 дБ	Шаг перестройки	Минимальная продолжительность
0,15–30	9 кГц	5 кГц	50 мс	9 кГц	5 кГц	1 с	9 кГц	5 кГц	50 мс

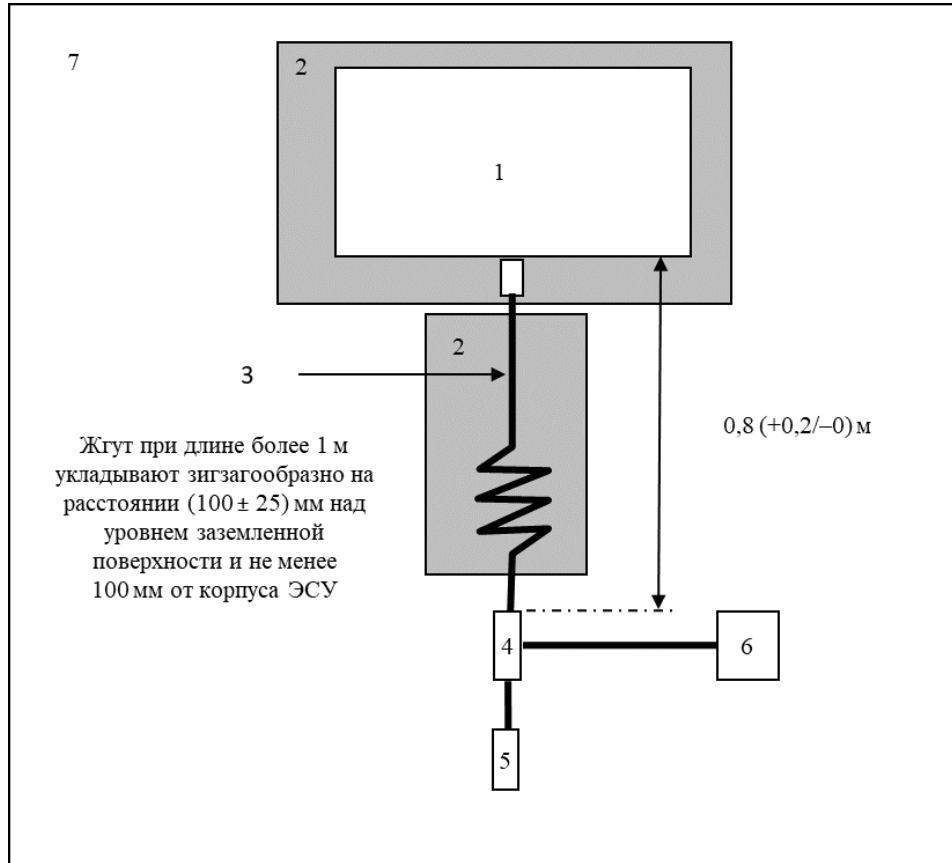
4. Требования в отношении испытаний

4.1 В случае измерений, производимых в закрытом помещении, в закрытом помещении с абсорбционной облицовкой (ЗПАО) или на открытой испытательной площадке (ОИП), применяют предельные нормы помех для диапазона частот 0,15–30 МГц.

- 4.2 Измерения производят с помощью усредняющего детектора и квазипикового либо пикового детектора. В таблице 14 пункта 7.13.2.1 настоящих Правил указаны предельные нормы для цепей электропитания переменного тока, а в таблице 15 пункта 7.13.2.2 настоящих Правил — для цепей электропитания постоянного тока. Если используются пиковые детекторы, то применяют поправочный коэффициент 20 дБ, определенный в стандарте CISPR 12.

Приложение 19 — Добавление 1

Рис. 1
ЭСУ в конфигурации «режим зарядки ПЭАС с подключением к электросети»
(напольное оборудование)



Условные обозначения:

- 1 Испытуемый ЭСУ
- 2 Изолированная опора
- 3 Зарядный жгут
- 4 Заземленный(ые) ЭСЭ или ЭСС для зарядки от ПТ
- 5 Разъем сети электропитания
- 6 Измеряющий приемник
- 7 Заземленная поверхность

Приложение 20

Метод(ы) испытания на кондуктивные помехи, наведенные радиочастотными электромагнитными полями ЭСУ на портах проводных сетей

1. Общие положения
- 1.1 Метод испытания, описанный в настоящем приложении, применяют к ЭСУ в конфигурации «режим зарядки ПЭАС с подключением к электросети».
- 1.2 Метод испытания

Данное испытание предназначено для измерения кондуктивных помех, наведенных радиочастотными электромагнитными полями ЭСУ в конфигурации «режим зарядки ПЭАС с подключением к электросети» на портах проводных сетей, с целью удостовериться в его совместимости с системами электроснабжения жилых, коммерческих зон и производственных зон с малым энергопотреблением.

Если в настоящем приложении не указано иное, то испытание проводят в соответствии со стандартом CISPR 22.
2. Состояние ЭСУ во время испытаний
- 2.1 ЭСУ находится в конфигурации «режим зарядки ПЭАС с подключением к электросети».
- Степень зарядки (СЗ) тяговой батареи поддерживают на уровне 20–80 % от максимальной СЗ на протяжении замеров по всему диапазону частот (это может потребовать проведения измерений в различных поддиапазонах с разрядкой тяговой батареи транспортного средства перед началом замеров в отдельных поддиапазонах).

Если испытание проводится без ПЭАС, то ЭСУ проверяют под номинальным напряжением.

Если потребление тока можно регулировать, то его устанавливают на уровне минимум 80 % от его номинального значения при зарядке от переменного тока.

Если потребление тока можно регулировать, то его устанавливают на уровне как минимум 80 % от его номинального значения при зарядке от постоянного тока при условии, что с органами по официальному утверждению типа не согласовано иное значение.
3. Условия проведения испытаний
- 3.1 Транспортное средство подключают к местным/частным коммуникационным линиям, подключенным к сигнальным портам/портам управления, и линиям, подключенным к портам проводных сетей, с использованием АЭСС.
- Различные виды АЭСС, которые следует использовать, определены в разделе 5 добавления 8:

 - раздел 5.1 — сигнальный порт/порт управления на симметричных линиях;
 - раздел 5.2 — порт проводной сети с ПЛК на линиях электропитания;
 - раздел 5.3 — сигнальный порт/порт управления с (технологией) ПЛК на линии с управляющим распределителем;
 - раздел 5.4 — сигнальный порт/порт управления с управляющим распределителем.

АЭСС устанавливаются непосредственно на заземленной поверхности. Корпус(а) АЭСС крепят к заземленной поверхности (ЗПАО) или подключают к защитному заземлению (ОИП; например, к заземляющему стержню).

Порт измерения каждого АЭСС оснащают сопротивлением в 50 Ом.

Если используется зарядная станция, то для сигнальных портов/портов управления и/или портов проводных сетей не требуется использования АЭСС. Местные/частные коммуникационные линии между транспортным средством и зарядной станцией подсоединяют к сопутствующему оборудованию со стороны зарядной станции для обеспечения их надлежащей работы. В случае моделирования коммуникации если наличие АЭСС препятствует надлежащей работе коммуникационной линии, то АЭСС использовать не следует.

- 3.2 Место проведения измерений
- Могут использоваться закрытое помещение, закрытое помещение с абсорбционной облицовкой (ЗПАО) или открытая испытательная площадка (ОИП), которые соответствуют требованиям стандарта CISPR 16-1-4.
- 3.3 Испытательная схема (напольное оборудование) кабельного соединения ЭСУ в конфигурации «режим зарядки ПЭАС с подключением к электросети» показана на рис. 1 добавления 1 к настоящему приложению.
- 3.4 Измерения проводят с помощью спектроанализатора или сканирующего приемника. Подлежащие учету параметры определены в таблице 1 и таблице 2.

Таблица 1
Параметры спектроанализатора

Диапазон частот, МГц	Пиковый детектор		Квазипиковый детектор		Усредняющий детектор	
	ПР при -3 дБ	Минимальное время сканирования	ПР при -6 дБ	Минимальное время сканирования	ПР при -3 дБ	Минимальное время сканирования
0,15–30	9/10 кГц	10 с/МГц	9 кГц	200 с/МГц	9/10 кГц	10 с/МГц

Примечание: Если для пиковых измерений используется спектроанализатор, то видеополоса превышает полосу разрешения (ПР) минимум в три раза.

Таблица 2
Параметры сканирующего приемника

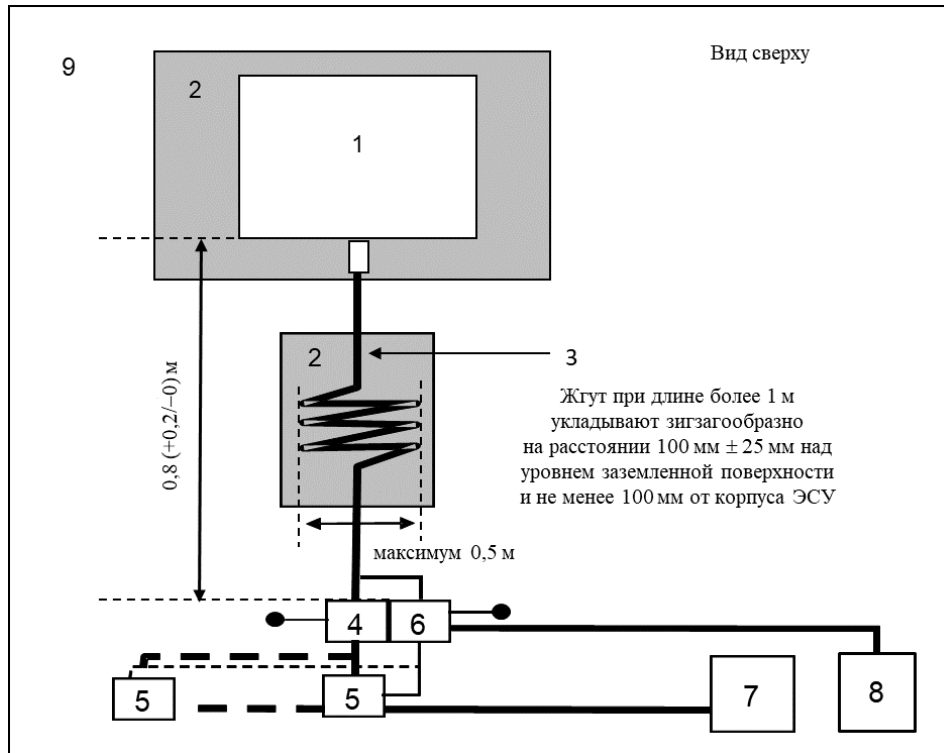
Диапазон частот, МГц	Пиковый детектор			Квазипиковый детектор			Усредняющий детектор		
	Полоса пропускания при -6 дБ	Шаг перестройки	Минимальная продолжительность	Полоса пропускания при -6 дБ	Шаг перестройки	Минимальная продолжительность	Полоса пропускания при -6 дБ	Шаг перестройки	Минимальная продолжительность
0,15–30	9 кГц	5 кГц	50 мс	9 кГц	5 кГц	1 с	9 кГц	5 кГц	50 мс

4. Требования в отношении испытаний
- 4.1 В случае измерений, производимых в закрытом помещении, в закрытом помещении с абсорбционной облицовкой (ЗПАО) или на открытой испытательной площадке (ОИП), применяют предельные нормы помех для диапазона частот 0,15–30 МГц.

- 4.2 Измерения производят с помощью усредняющего детектора и квазипикового либо пикового детектора. Предельные нормы указаны в таблице 16 пункта 7.14.2.1 настоящих Правил. Если используются пиковые детекторы, то применяют поправочный коэффициент 20 дБ, определенный в стандарте CISPR 12.

Приложение 20 — Добавление 1

Рис. 1
ЭСУ в конфигурации «режим зарядки ПЭАС с подключением к электросети»
(напольное оборудование)



Условные обозначения:

- 1 Испытуемый ЭСУ
- 2 Изолированная опора
- 3 Зарядный/коммуникационный жгут
- 4 Заземленный(ые) ЭСЭ или ЭСС для зарядки от ПТ
- 5 Разъем сети электропитания
- 6 Заземленный(ые) АЭСС
- 7 Зарядная станция
- 8 Измеряющий приемник
- 9 Заземленная поверхность

Приложение 21

Метод испытания на устойчивость ЭСУ к электрическим быстрым переходным процессам/пачкам импульсов в цепях электропитания переменного и постоянного тока

1. Общие положения
 - 1.1 Метод испытания, описанный в настоящем приложении, применяют только к ЭСУ. Данный метод касается только ЭСУ в конфигурации «режим зарядки ПЭАС с подключением к электросети».
 - 1.2 Метод испытания

Данное испытание имеет целью подтвердить помехоустойчивость ЭСУ. ЭСУ подвергают воздействию электрических быстрых переходных процессов/пачек импульсов, подаваемых на порты электропитания переменного и постоянного тока, как описано в настоящем приложении. В ходе испытаний осуществляют контрольное наблюдение за ЭСУ.

Если в настоящем приложении не указано иное, то испытание проводят в соответствии со стандартом IEC 61000-4-4.
2. Состояние ЭСУ во время испытаний в конфигурации «режим зарядки ПЭАС с подключением к электросети»
 - 2.1 Базовое состояние ЭСУ

Настоящим пунктом устанавливаются минимальные условия испытаний (насколько это применимо) и критерии непрохождения ЭСУ испытаний на помехоустойчивость.

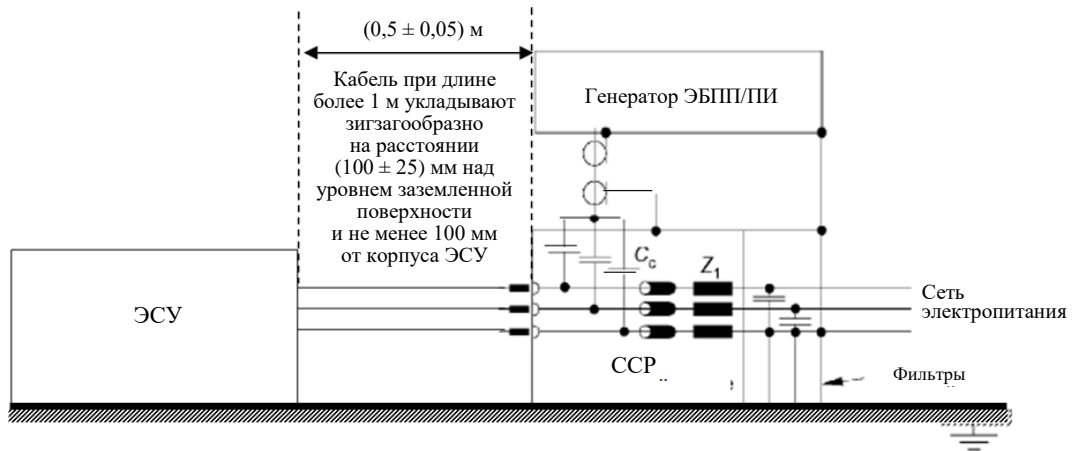
<i>Условия испытания ЭСУ в конфигурации «режим зарядки ПЭАС»</i>	<i>Критерии непрохождения испытания</i>
<p>ЭСУ находится в конфигурации «режим зарядки ПЭАС с подключением к электросети».</p> <p>Степень зарядки (СЗ) тяговой батареи поддерживают на уровне 20–80 % от максимальной СЗ на протяжении всего времени производства замеров (это может потребовать проведения измерений в разбивке на различные временные отрезки с разрядкой тяговой батареи транспортного средства перед началом замеров в отдельных временных отрезках).</p> <p>При наличии возможности регулировать потребление тока последнее устанавливают на уровне как минимум 20 % от его номинального значения.</p>	<p>Неправильное состояние зарядки (например, перегрузки по току, перегрузки по напряжению)</p>

- 2.2 В процессе контрольного наблюдения за ЭСУ используют только такое оборудование, которое не создает помех. Для определения того, выполняются ли требования настоящего приложения, осуществляют наблюдение за состоянием ЭСУ (например, посредством использования видеокамер(ы), микрофона и т. д.).
3. Испытательное оборудование
 - 3.1 Испытательное оборудование включает базовую заземленную поверхность (экранированное помещение не требуется), импульсный генератор переходных процессов/пачек, сеть связи/развязки (ССР) и емкостные клещи связи.
 - 3.2 Импульсный генератор переходных процессов/пачек должен отвечать требованиям, определенным в пункте 6.1 стандарта IEC 61000-4-4.

- 3.3 Сеть связи/развязки должна отвечать требованиям, определенным в пункте 6.2 стандарта IEC 61000-4-4. В случае невозможности использовать ССР в цепях электропитания переменного или постоянного тока могут использоваться емкостные клещи связи, определенные в пункте 6.3 стандарта IEC 61000-4-4.
4. Схема испытания
- 4.1 При испытании ЭСУ за основу берется схема испытания лабораторного типа, описанная в пункте 7.2 стандарта IEC 61000-4-4.
- 4.2 ЭСУ помещают непосредственно на заземленную поверхность.
- 4.3 Техническая служба проводит испытание, указанное в пункте 7.15.2.1 настоящих Правил.
- В качестве альтернативы, если изготовитель представляет данные измерения от испытательной лаборатории, аккредитованной в соответствии с применимыми разделами стандарта ISO 17025 и признанной органом по официальному утверждению типа, техническая служба может решить не проводить испытание в целях подтверждения того, что данный ЭСУ отвечает требованиям настоящего приложения.
5. Обеспечение требуемой степени жесткости испытания
- 5.1 Методология испытания
- 5.1.1 Для установления требуемой степени жесткости испытания используют метод испытания в соответствии со стандартом IEC 61000-4-4.
- 5.1.2 Этап испытания
- ЭСУ помещают на заземленную поверхность. ЭСУ подвергают воздействию электрических быстрых переходных процессов/пачек импульсов (ЭБПП/ПИ), подаваемых в синфазных режимах на порты электропитания переменного/постоянного тока с использованием ССР, как показано на рис. 1 добавления 1 к настоящему приложению.
- Схему испытания указывают в протоколе испытания.

Приложение 21 — Добавление 1

Рис. 1
ЭСУ в конфигурации «режим зарядки ПЭАС с подключением к электросети»



Приложение 22

Метод испытания на устойчивость ЭСУ к импульсным помехам большой энергии в цепях электропитания переменного и постоянного тока

1. Общие положения
 - 1.1 Метод испытания, описанный в настоящем приложении, применяют только к ЭСУ. Данный метод касается только ЭСУ в конфигурации «режим зарядки ПЭАС с подключением к электросети».
 - 1.2 Метод испытания

Данное испытание имеет целью подтвердить помехоустойчивость ЭСУ. ЭСУ подвергают воздействию импульсных помех большой энергии, подаваемых на порты электропитания переменного и постоянного тока, как описано в настоящем приложении. В ходе испытаний осуществляют контрольное наблюдение за ЭСУ.

Если в настоящем приложении не указано иное, то испытание проводят в соответствии со стандартом IEC 61000-4-5.
2. Состояние ЭСУ во время испытаний в конфигурации «режим зарядки ПЭАС с подключением к электросети»
 - 2.1 ЭСУ находится в режиме зарядки.
 - 2.1.2 Базовое состояние ЭСУ

Настоящим пунктом устанавливаются минимальные условия испытаний (насколько это применимо) и критерии непрохождения ЭСУ испытаний на помехоустойчивость.

<i>Условия испытания ЭСУ в конфигурации «режим зарядки ПЭАС»</i>	<i>Критерии непрохождения испытания</i>
<p>ЭСУ находится в конфигурации «режим зарядки ПЭАС с подключением к электросети».</p> <p>Степень зарядки (СЗ) тяговой батареи поддерживают на уровне 20–80 % от максимальной СЗ на протяжении замеров по всему диапазону частот (это может потребовать проведения измерений в различных поддиапазонах с разрядкой тяговой батареи транспортного средства перед началом замеров в отдельных поддиапазонах).</p> <p>Если испытание проводится без ПЭАС, то ЭСУ проверяют под номинальным напряжением. При наличии возможности регулировать потребление тока последнее устанавливают на уровне как минимум 20 % от его номинального значения.</p>	<p>Неправильное состояние зарядки (например, перегрузки по току, перегрузки по напряжению)</p>

- 2.2 В процессе контрольного наблюдения за ЭСУ используют только такое оборудование, которое не создает помех. Для определения того, выполняются ли требования настоящего приложения, осуществляют наблюдение за состоянием ЭСУ (например, посредством использования видеокамер(ы), микрофона и т. д.).
3. Испытательное оборудование
 - 3.1 Испытательное оборудование включает базовую заземленную поверхность (экранированное помещение не требуется), генератор импульсных помех большой энергии и сеть связи/развязки (ССР).

- 3.2 Генератор импульсных помех большой энергии должен отвечать требованиям, определенным в пункте 6.1 стандарта IEC 61000-4-5.
- 3.3 Сеть связи/развязки должна отвечать требованиям, определенным в пункте 6.3 стандарта IEC 61000-4-5.
4. Схема испытания
- 4.1 При испытании ЭСУ за основу берется схема испытания, описанная в пункте 7.2 стандарта IEC 61000-4-5.
- 4.2 ЭСУ помещают непосредственно на заземленную поверхность.
- 4.3 Техническая служба проводит испытание, указанное в пункте 7.16.2.1 настоящих Правил.
- В качестве альтернативы, если изготовитель представляет данные измерения от испытательной лаборатории, аккредитованной в соответствии с применимыми разделами стандарта ISO 17025 и признанной органом по официальному утверждению типа, техническая служба может решить не проводить испытание в целях подтверждения того, что данный ЭСУ отвечает требованиям настоящего приложения.
5. Обеспечение требуемой степени жесткости испытания
- 5.1 Методология испытания
- 5.1.1 Для установления требуемой степени жесткости испытания используют метод испытания в соответствии со стандартом IEC 61000-4-5.
- 5.1.2 Этап испытания
- ЭСУ помещают на заземленную поверхность. ЭСУ подвергают воздействию импульсных помех большой энергии, подаваемых на порты электропитания переменного/постоянного тока по схемам «провод — земля» и «провод — провод» с использованием ССР, как показано на рис. 1–4 добавления 1 к настоящему приложению.
- Схему испытания указывают в протоколе испытания.

Приложение 22 — Добавление 1

ЭСУ в конфигурации «режим зарядки ПЭАС с подключением к электросети» с подключением к электросети»

Рис. 1

ЭСУ в конфигурации «режим зарядки ПЭАС с подключением к электросети» —
Подача ИП по схеме «провод — провод» для цепей электропитания переменного
(однофазная сеть) и постоянного тока

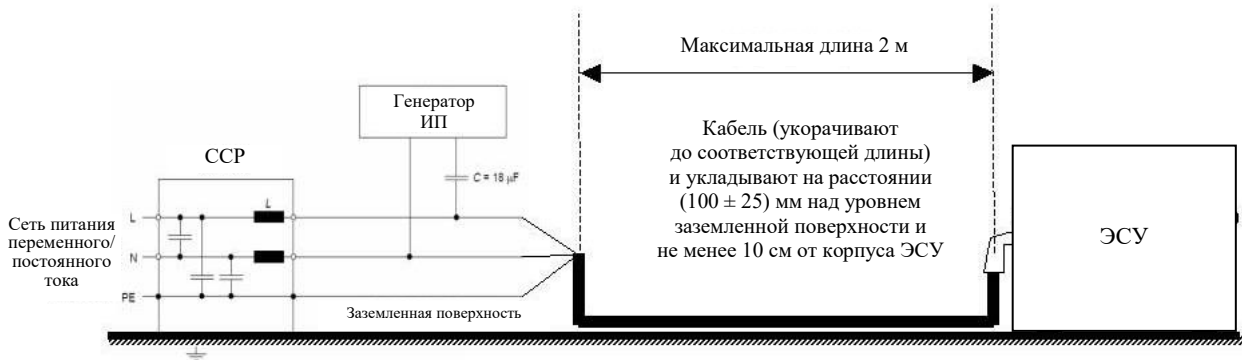


Рис. 2

ЭСУ в конфигурации «режим зарядки ПЭАС с подключением к электросети» —
Подача ИП по схеме «провод — земля» для цепей электропитания переменного
(однофазная сеть) и постоянного тока

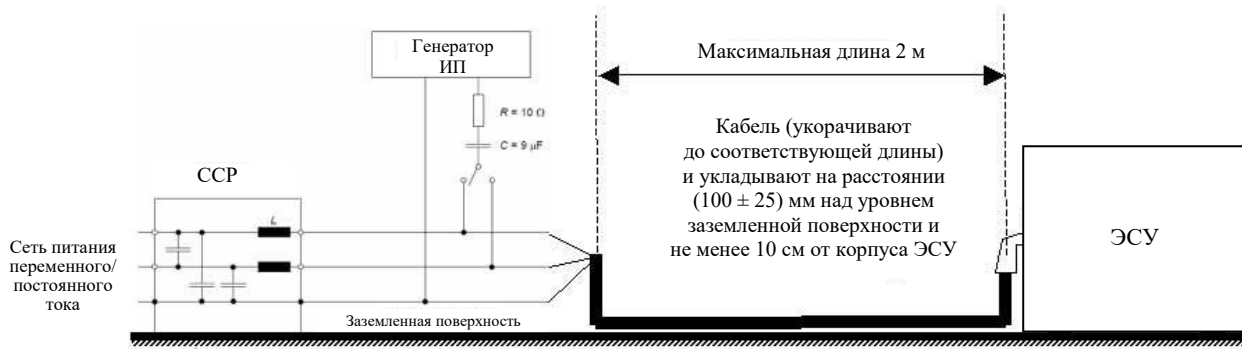


Рис. 3
ЭСУ в конфигурации «режим зарядки ПЭАС с подключением к электросети» —
Подача ИП по схеме «провод — провод» для цепей электропитания переменного
(трехфазная сеть) тока

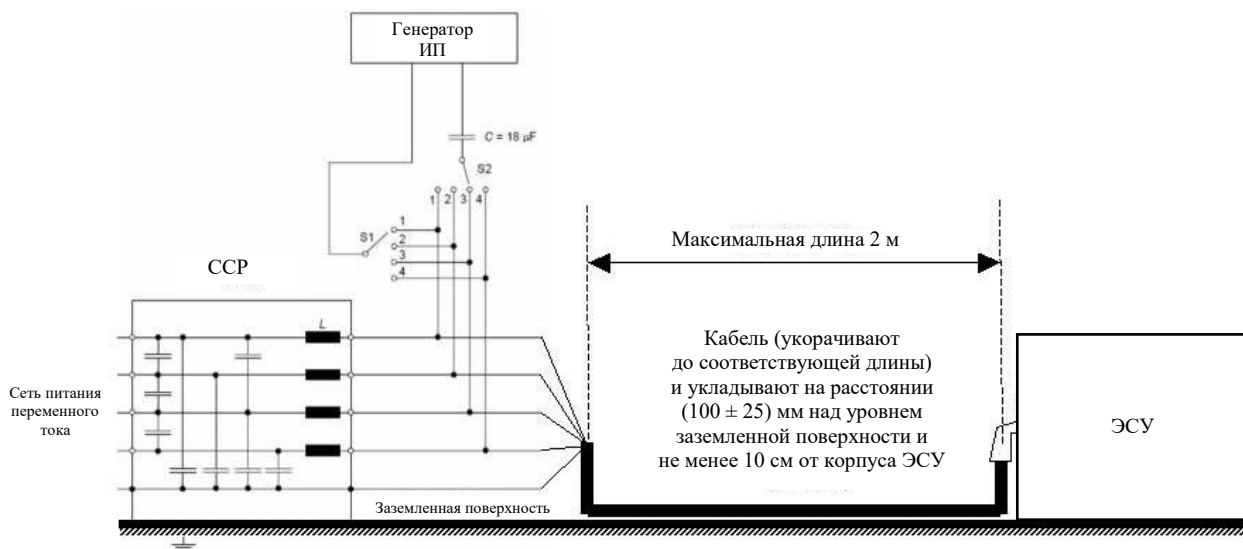


Рис. 4
ЭСУ в конфигурации «режим зарядки ПЭАС с подключением к электросети» —
Подача ИП по схеме «провод — земля» для цепей электропитания переменного
(трехфазная сеть) тока

